



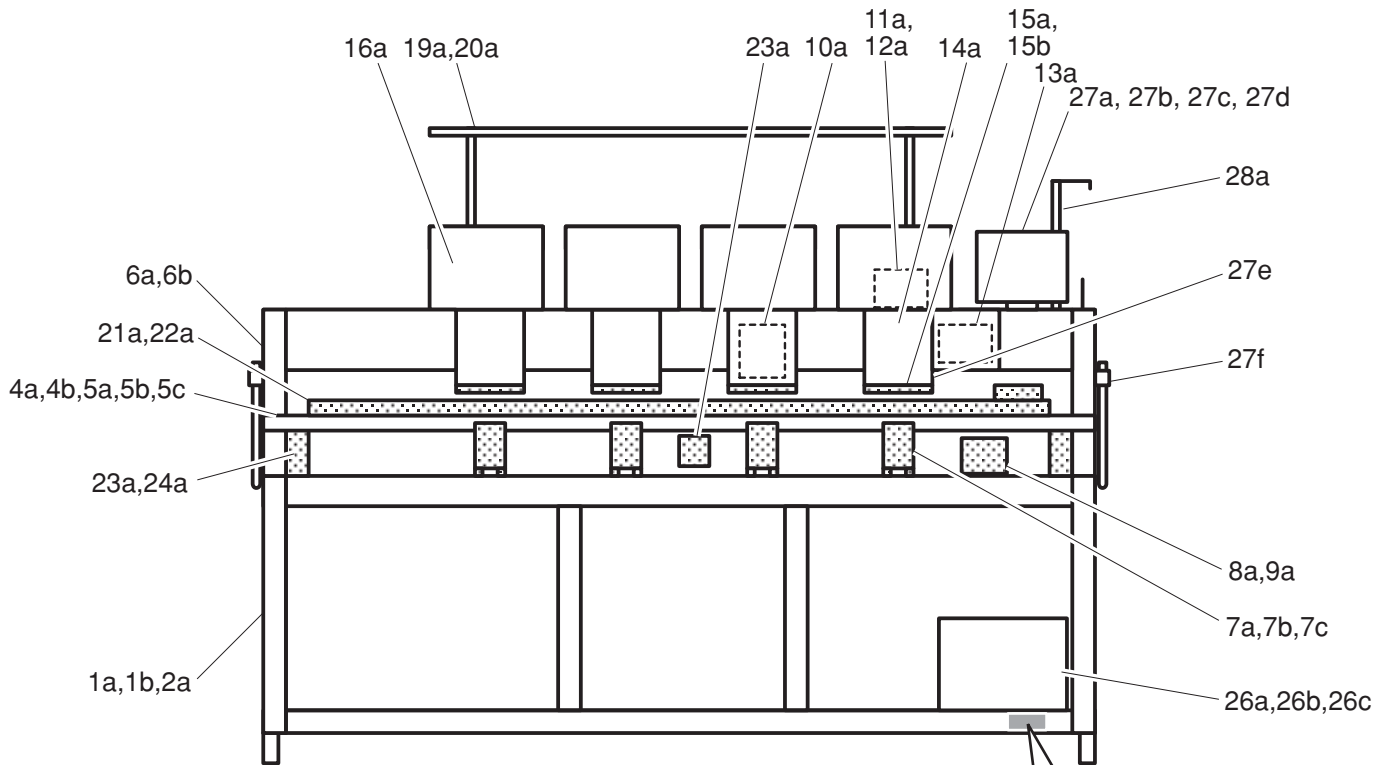
Industrial Multi-head Embroidery Machine

PARTS LIST

パーツリスト



INDEX 目次



架台 1	FRAME 1	1a
架台 2	FRAME 2	1b
架台 (機種別部品)	FRAME (PARTS BY MODEL)	2a
テーブル・枠 1	TABLE 1	4a
テーブル・枠 2	TABLE 2	4b
テーブル・枠 3 (機種別部品)	TABLE 3 (PARTS BY MODEL)	5a
テーブル・枠 4 (機種別部品)	TABLE 4 (PARTS BY MODEL)	5b
駆動部 1	TRANSMISSION UNIT 1	6a
駆動部 2	TRANSMISSION UNIT 2	6b
ベッド 1	BED 1	7a
ベッド 2	BED 2	7b
ベッド 3	BED 3	7c
糸切り駆動部 1	THREAD CUTTING DRIVER 1	8a
糸切り駆動部 (機種別部品)	THREAD CUTTING DRIVER (PARTS BY MODEL)	9a
固定ヘッド	FIXED HEAD	10a
横移動部 1	NEEDLE BAR CHANGE UNIT1	11a
横移動部 (機種別部品)	NEEDLE BAR CHANGE UNIT (PARTS BY MODEL)	12a
タイミング検出部	TIMING DETECTING UNIT	13a
移動ヘッド	MOVING HEAD 1	14a
糸つかみ	THREAD CATCHER 1	15a
糸つかみ	THREAD CATCHER 2	15b
糸調子 1	THREAD TENSION 1	16a
糸調子 2	THREAD TENSION 2	17a
糸立て台 1	THREAD STAND 1	19a
糸立て台 (機種別部品)	THREAD STAND 1(PARTS BY MODEL)	20a
Xキャリッジ 1	X CARRIAGE 1	21a
Xキャリッジ (機種別部品)	X CARRIAGE (PARTS BY MODEL)	22a
Yキャリッジ 1	Y CARRIAGE A	23a
Yキャリッジ (機種別部品)	Y CARRIAGE (PARTS BY MODEL)	24a

電気部品 1	ELECTRIC PARTS 1	26a
電気部品 2	ELECTRIC PARTS 2	26b
電気部品 3 (機種別部品)	ELECTRIC PARTS 3 (PARTS BY MODEL)	26c
コントロールボックス 1	CONTROL BOX 1	27a
コントロールボックス 2	CONTROL BOX 2	27b
コントロールボックス (10.4in) 1	CONTROL BOX (10.4in) 1	27c
コントロールボックス (10.4in) 2	CONTROL BOX (10.4in) 2	27d
レーザーポインター (オプション)	LASER POINTER (OPTION)	27e
安全センサー (オプション)	SAFETY SENSOR (OPTION)	27f
下糸巻き部 (オプション)	BOBBIN WINDER (OPTION)	28a
帽子枠 (駆動枠) (オプション)	CAP FRAME (DRIVE FRAME) (OPTION)	29a
帽子枠 (取付枠) (オプション)	CAP FRAME (HOLD FRAME) (OPTION)	29b
帽子枠 (段取台) (オプション)	CAP FRAME (CAP STRETCHER) (OPTION)	29c
電気配線図	ELECTRICAL CONNECTION DIAGRAM	30a
付属品 1	ACCESSORIES 1	31a
付属品 2	ACCESSORIES 2	31b

When you place parts orders, please state machine model (example : HCR3-1512-45), machine number and if machine is with option or not.

部品を注文される際は、機械の機種名 (例 HCR3-1512-45) 機械番号と、オプションの有無をお知らせください。

EXPLANATION OF LIST 表の説明

組 Ass'y	指図 El't	部品番号 Parts No.	Parts Names	部品名	備考 Note
	9	HMF17870	Adjusting plate	調整板	
11*	10	M0416186	Thread check spring	糸取りバネ	
	11	HMF17840	Thread tension ass'y	糸調子組	
	12	HMF17860	Thread tension lid	糸調子ふた	
	31	HCG08170	Roller pin guide	ローラーピンガイド	
	32	->10b	Jump solenoid ass'y (by model)	ジャンプソレノイド組 (機種別)	
	A	NHAK04000	Hexagon nut (M4)	六角ナット (M4)	
	B	WPAK04000	Plain washer (M4)	平座金 (M4)	
	C	SBAK03005	Binding head screw (M3x5)	バインド小ねじ (M3x5)	

- ① This element number here is an assembly part number.
It indicates that the part shown here is a component of an assembly part.
- ② It is element number.
- ③ It is parts number.
- ④ *Update number (for items which element number is a figure.)
- ⑤ This parts is entered to other page of that mark "->" shows.
- ⑥ This parts is used up to this serial number.
- ⑦ This parts is used to this serial number.
- ⑧ This parts is used from this serial number.

* Specifications are subject to change without notice. Parts may be updated too.
Update number will be increased, when parts are updated.
Spare parts, which has different undated number, are interchangeable each other.
In case spare parts are not interchangeable, machine number which spare parts can be used
at Note column.

- ① この指図番号の組部品に含まれている部品であることを表しています。
- ② 指図番号
- ③ 部品番号
- ④ *更新番号 (指図番号が数字で部品番号の末尾 1 桁は、更新番号を示します。)
- ⑤ この部品は "->" が示す他のページに記載されています。
- ⑥ この機械番号まで適応する部品
- ⑦ この機械番号の範囲に適応する部品
- ⑧ この機械番号から適応する部品

* 本機の仕様は予告無く更新する場合があります。それによって使用する部品も更新されます。
更新番号は、部品が更新される毎に数字が増えていきます。
貴方が所有している部品やパーツリストと本パーツリストの更新番号が異なっても、
互換性があり使用する事ができます。
例外として、互換性の無い場合は、備考に適応する使用可能な機械番号の範囲 (***** ,
***** *****) を明記しておりますので確認してください。

EXPLANATION OF LIST 2 (PARTS BY MODEL) 表の説明 2 (機種別部品)

In this parts list, we have parts followed by description of "(Parts by model)".
These parts are carried in pages where "(Parts by model)" after unit name is described.

部品名の後ろに "(機種別)" と表記している部品があります。
その部品は、目次のユニット名の後ろに "(機種別部品)" と表記しているページに記載しています。

指図 / El't		45
PARTS NAMES		Beam
MODEL 機種	L 8 2 0	HMF00850
	L 7 2 0 A	HMF00890
	L 8 1 8	HMF00900
	L 8 1 6	HMF00910
	L 8 1 4	HMF00920
	L 1 0 1 2	HMF00820
	L 8 1 2	HMF00930
	W 1 0 1 5 - 7 8	HMF01050
	7 2 2	HMF01020

It is the element number of this parts in illustrations.

This column shows machine model.

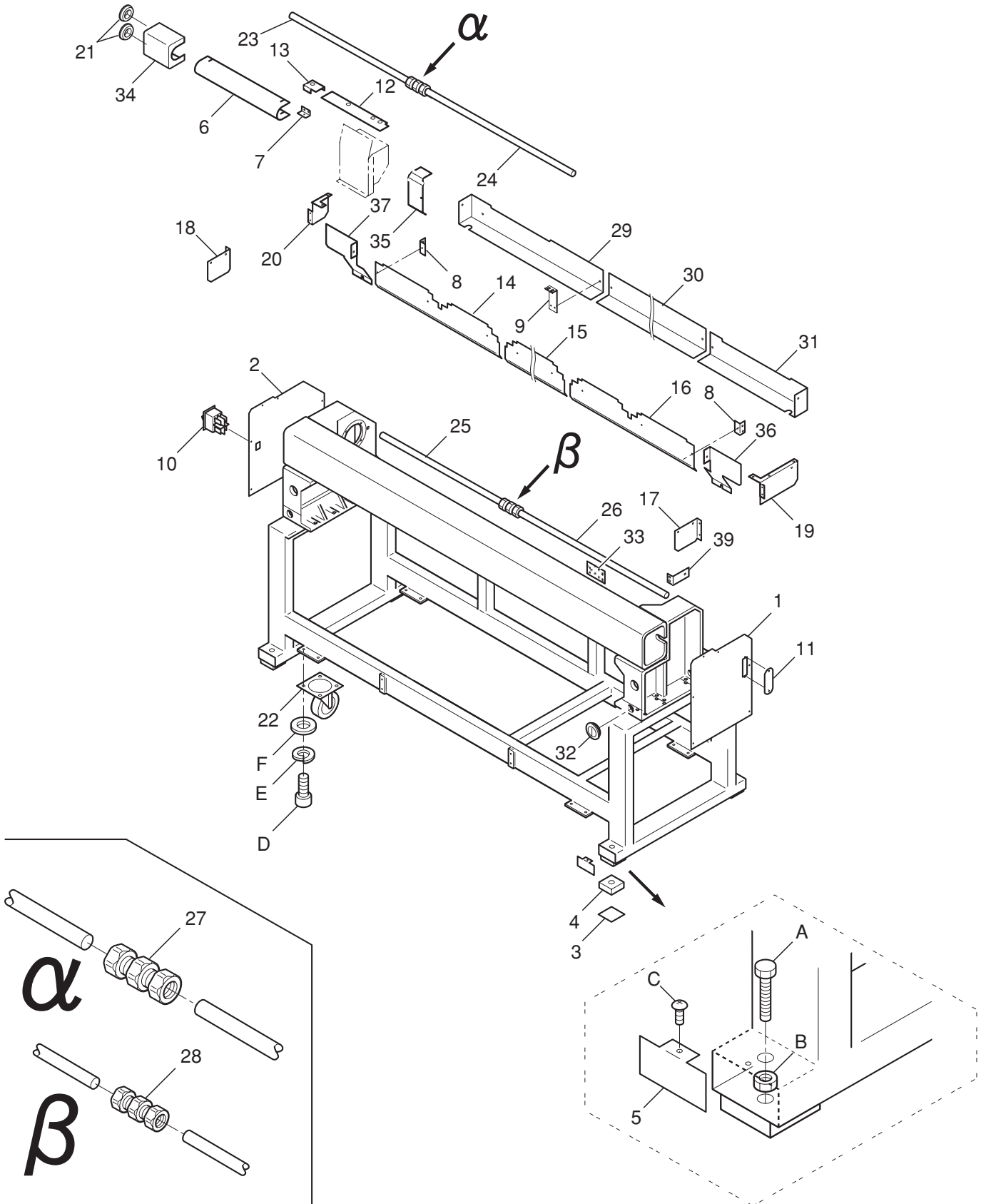
This column shows parts number related to machine model.

(Example. Parts number of "Beam" for L820 HMF00850)

指図における、この部品の番号。

機種を具体的に表しています。

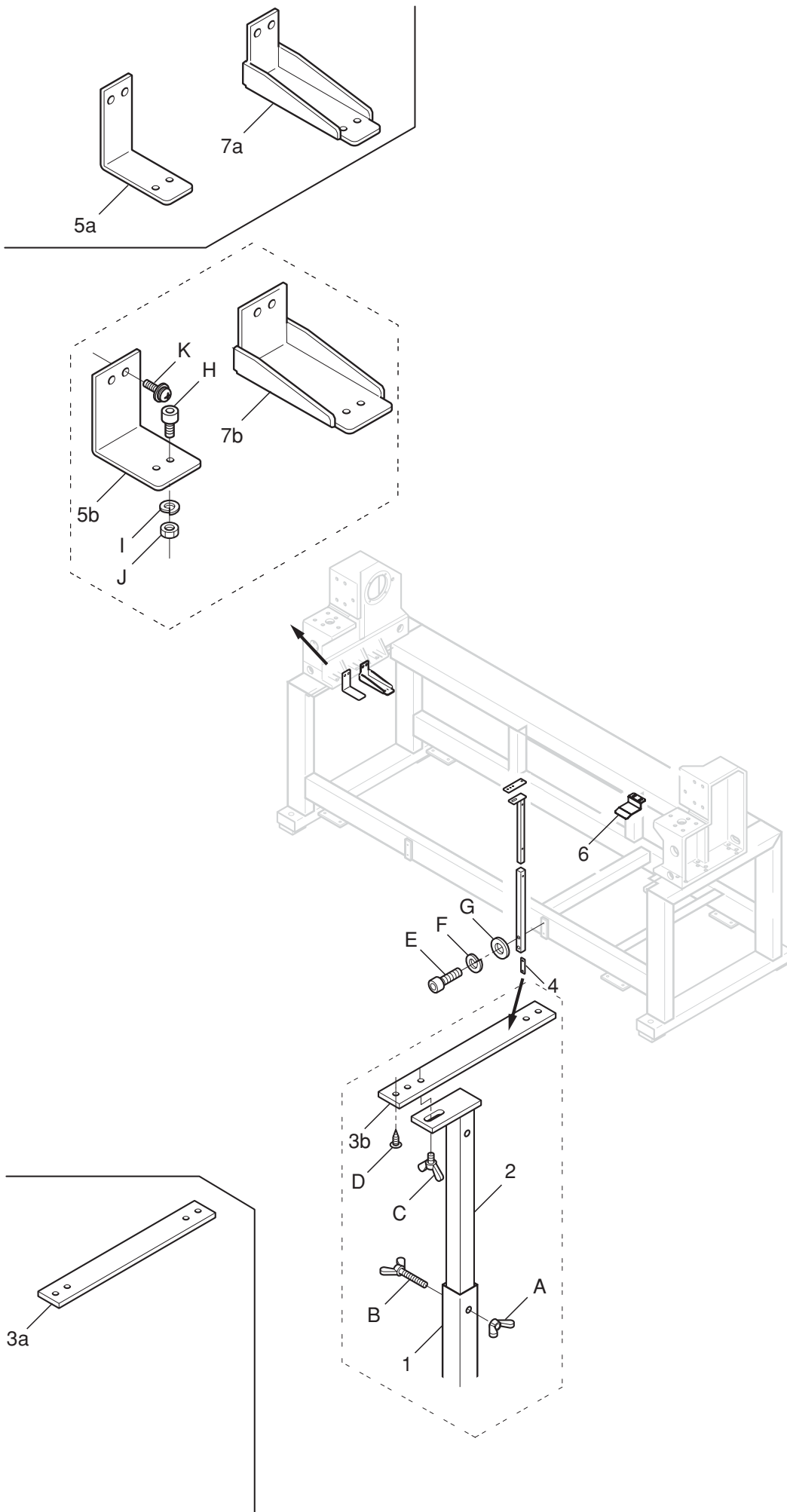
機種に対応する部品番号を表しています。(例 L820用の"横梁"の部品番号 HMF00850)



FRAME 1 架台 1

1a-1

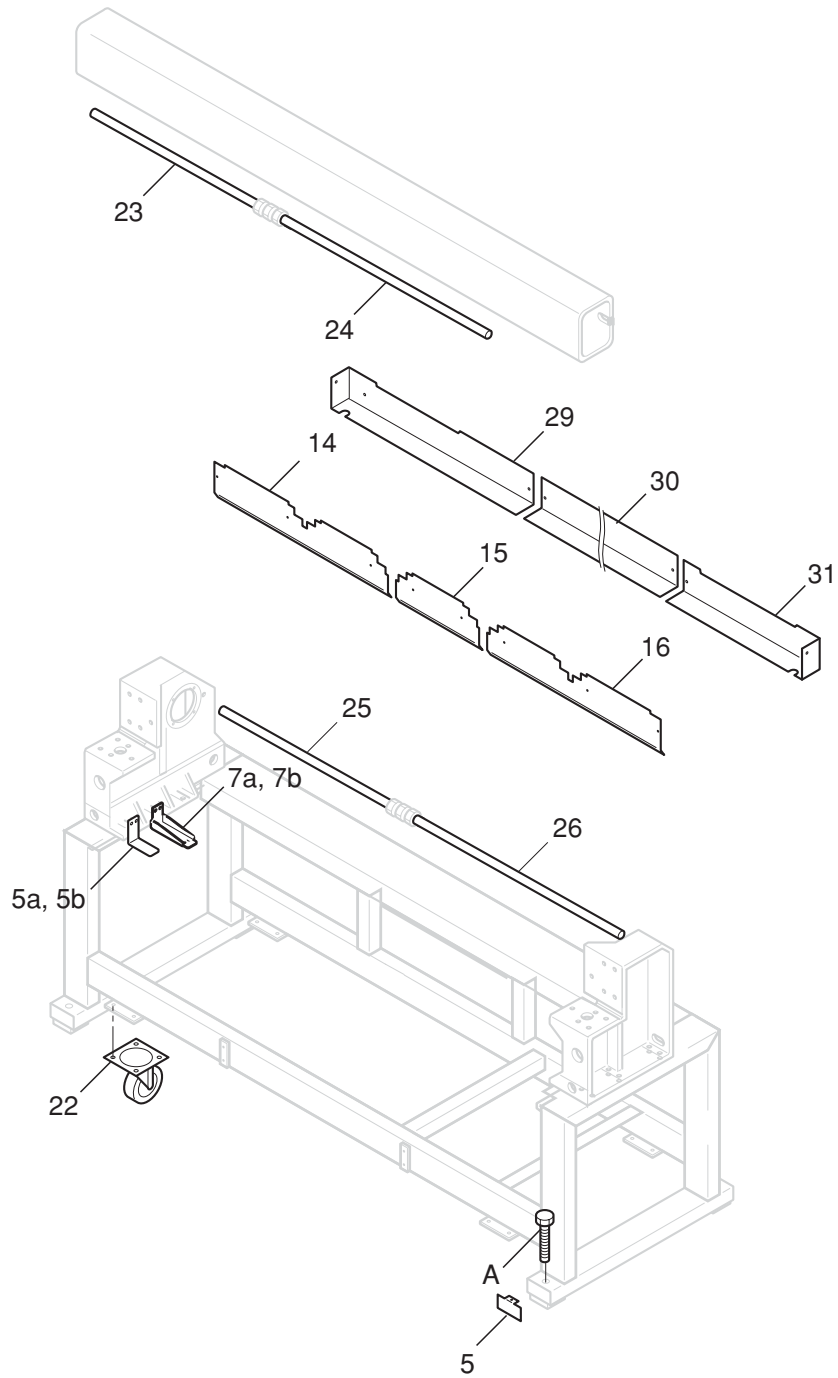
組指図 Ass'y El't	部品番号 Parts No.	部品名 Parts Names	部品名	3ES427 備考 Note
1	HCR01220	Cover right	右ミッションカバー	
2	HCR01021	Cover left	左ミッションカバー	
3	HCG00330	Rubber mount	ゴムマウント	
4	HCG00321	Mount	ハイマウント	
5	-> 2a	Pipe cover (by model)	パイプカバー (機種別)	
6	HCR02350	Upper shaft cover left L=339	上軸カバー左L=339	
6	HCR02360	Upper shaft cover left L=487	上軸カバー左L=487	
7	HCR02261	Cover bracket	カバー金具	
8	HCD25180	Tension support Y	Yテンション板	
9	HCG00640	Rear cover bracket	裏カバー金具	
10	EPS01040	Brake switch	ブレーキスイッチ	
11	HCR01260	Cover	ハーネス蓋	
12	HCR08242	Head upper cover (P:360)	ヘッド上面カバー (P : 360)	
12	HCR08252	Head upper cover (P:500)	ヘッド上面カバー (P : 500)	
13	HCR08260	Head upper cover B	ヘッド上面カバーB	
14	-> 2a	Table support cover (left) (by model)	架台カバー 左 (機種別)	
15	-> 2a	Table support cover (center) (by model)	架台カバー 中 (機種別)	
16	-> 2a	Table support cover (right) (by model)	架台カバー 右 (機種別)	
17	HCR33041	Table support front (right)	テーブル前受け(右)	
18	HCR33051	Table support front (left)	テーブル前受け(左)	
19	HCR33061	Table support rear (right)	テーブル後受け(右)	
20	HCR33072	Table support rear (left)	テーブル後受け(左)	
21	M0408150	Rubber cap (small)	ゴムキャップ (小)	
22	-> 2a	Caster (by model)	キャスター (機種別)	
23	-> 2a	Upper shaft (left) (by model)	上軸 左 (機種別)	
24	-> 2a	Upper shaft (right) (by model)	上軸 右 (機種別)	
25	-> 2a	Lower shaft (left) (by model)	下軸 左 (機種別)	
26	-> 2a	Lower shaft (right) (by model)	下軸 右 (機種別)	
27	MPC00020	N-coupling (20-20)	Nカップリング (N20-20)	
28	MPC00010	N-coupling (15-15)	Nカップリング (N15-15)	
29	-> 2a	Rear cover (left) (by model)	裏カバー 左 (機種別)	
30	-> 2a	Rear cover (center) (by model)	裏カバー 中 (機種別)	
31	-> 2a	Rear cover (right) (by model)	裏カバー 右 (機種別)	
32	EPN00780	Rubber	膜付きグロメット	
33	-> 19a	Thread detecting board ass'y	糸切れ検出基板組	
34	HR302270	Upper shaft pulley cover	上軸プーリーカバー	
35	-> 14b	Moving head cover (P:360)	移動カバー (15-P : 360)	
35	-> 14b	Moving head cover (P:500)	移動カバー (15-P : 500)	
36	HCR01240	Table support cover M	架台カバーM	
37	HCR01250	Table support cover N	架台カバーN	
39	HMF00193	Illuminator bracket	蛍光灯ブラケット	
A	-> 2a	Hexagon head bolt	六角ボルト	
B	NHBA20000	Hexagon nut (M20)	六角ナット (M20)	
C	STAB04006	Truss head screw (Phillips, M4x6)	十字穴付きトラス小ねじ (M4x6)	
D	SCAA10020	Hexagon socket head cap screw (M10x20)	六角穴付きボルト (M10x20)	
E	WSAA10000	Spring lock washer (M10)	ばね座金 (M10)	
F	WPAA10000	Plain washer (M10)	平座金 (M10)	



FRAME 2 架台 2

1b-1

組指図 Ass'y El't	部品番号 Parts No.	部品名 Parts Names	部品名	3ES313 備考 Note
1	HR332020	Table stay (lower)	テーブル支え 下	
2	HR332010	Table stay (upper)	テーブル支え 上	
3a	HCR34160	Plate	支え板	
3b	HR334010	Plate This can be substituted for "3a".	支え板 "3a"の代用可	
4	HCG32030	Plate washer	板座金	
5a	-> 2a	Table bracket C	テーブル金具C	
5b	-> 2a	Table bracket C This can be substituted for "5a".	テーブル金具C "5a"の代用可	
6	HCR34190	Bracket	下金具	
7a	-> 2a	Table bracket D	テーブル金具D	
7b	-> 2a	Table bracket D This can be substituted for "7a".	テーブル金具D "7a"の代用可	
A	NWAB06000	Wing nut (M6)	ちょうナット (M6)	
B	SWAB06035	Wing bolt (M6x35)	ちょうボルト (M6x35)	
C	SWAB06010	Wing bolt (M6x10)	ちょうボルト (M6x10)	
D	SLAB5A020	Oval head wood screw (Phillips, 5.1x20)	十字穴付き丸さら木ねじ (5.1x20)	
E	SCGA06025	Hexagon socket head cap screw (M6x25)	六角穴付きボルト (M6x25)	
G	WPAD06000	Plain washer (M6)	平座金 (M6)	
H	SCAD06015	Hexagon socket head cap screw (M6x15)	六角穴付きボルト (M6x15)	
I	WSAD06000	Spring lock washer (M6)	ばね座金 (M6)	
J	NHAD06000	Hexagon nut (M6)	六角ナット (M6)	
K	SPDK05010	Pan head screw (Phillips, M5x10)	十字穴付きなべ小ねじ (M5x10)	



FRAME 架台

2a-1

3EU309

El't / 指図 PARTS NAMES 部品名		14 Table support cover (left) 架台カバー 左	15 Table support cover (center) 架台カバー 中	16 Table support cover (right) 架台カバー 右	22 Caster キャスター
MODEL 機種	1502	-	HCR01030	-	MPZ02300
	1504	HCR01050	-	HCR01040	MPZ02300
	X1504	HCR01071	-	HCR01060	MPZ04000
	1506	HCR01050	HCR01090	HCR01080	MPZ04000
	X1506	HCR01120	HCR01110	HCR01100	MPZ03160
	1508	HCR01140	HCR01090	HCR01130	MPZ03160

El't / 指図 PARTS NAMES 部品名		23 Upper shaft (left) 上軸 左	24 Upper shaft (right) 上軸 右	25 Lower shaft (left) 下軸 左	26 Lower shaft (right) 下軸 右
MODEL 機種	1502	HCR02101	-	HCR02181	-
	1504	HCR02111	-	HCR02191	-
	X1504	HCR02121	-	HCR02200	-
	1506	HCR02131	-	HCR02210	-
	X1506	HCR02141	HCR02150	HCR02230	HCR02220
	1508	HCR02141	HCR02150	HCR02230	HCR02220

El't / 指図 PARTS NAMES 部品名		29 Rear cover (left) 裏カバー 左	30 Rear cover (center) 裏カバー 中	30 Rear cover (center) 裏カバー 中	31 Rear cover (right) 裏カバー 右
MODEL 機種	1502	HCR01170	HCR01160	-	HCR01150
	1504	HCR01170	HCR01181	-	HCR01150
	X1504	HCR01170	HCR01181	HCR01181	HCR01150
	1506	HCR01170	HCR01181	HCR01181	HCR01150
	X1506	HCR01170	HCR01190	HCR01190	HCR01150
	1508	HCR01170	HCR01190	HCR01190	HCR01150

El't / 指図 PARTS NAMES 部品名		5a Table bracke C テーブル金具C	5b Table bracke C テーブル金具C This can be substituted for "5a". "5a"の代用可	7a Table bracke D テーブル金具D	7b Table bracke D テーブル金具D This can be substituted for "7a". "7a"の代用可
MODEL 機種	1502	-	-	HCR34152	HR334030
	1504	-	-	HCR34152	HR334030
	X1504	HCR34080	HR334020	-	-
	1506	HCR34080	HR334020	-	-
	X1506	HCR34080	HR334020	-	-
	1508	HCR34080	HR334020	-	-

El't / 指図 PARTS NAMES 部品名		5 Pipe cover パイプカバー	A Hexagon head bolt 六角ボルト(M20)
MODEL 機種	1502	HCG00310	SHBA20100
	1504	HCG00310	SHBA20100
	X1504	CGB00020	SHBA20080
	1506	CGB00020	SHBA20080
	X1506	CGB00020	SHBA20080
	1508	CGB00020	SHBA20080

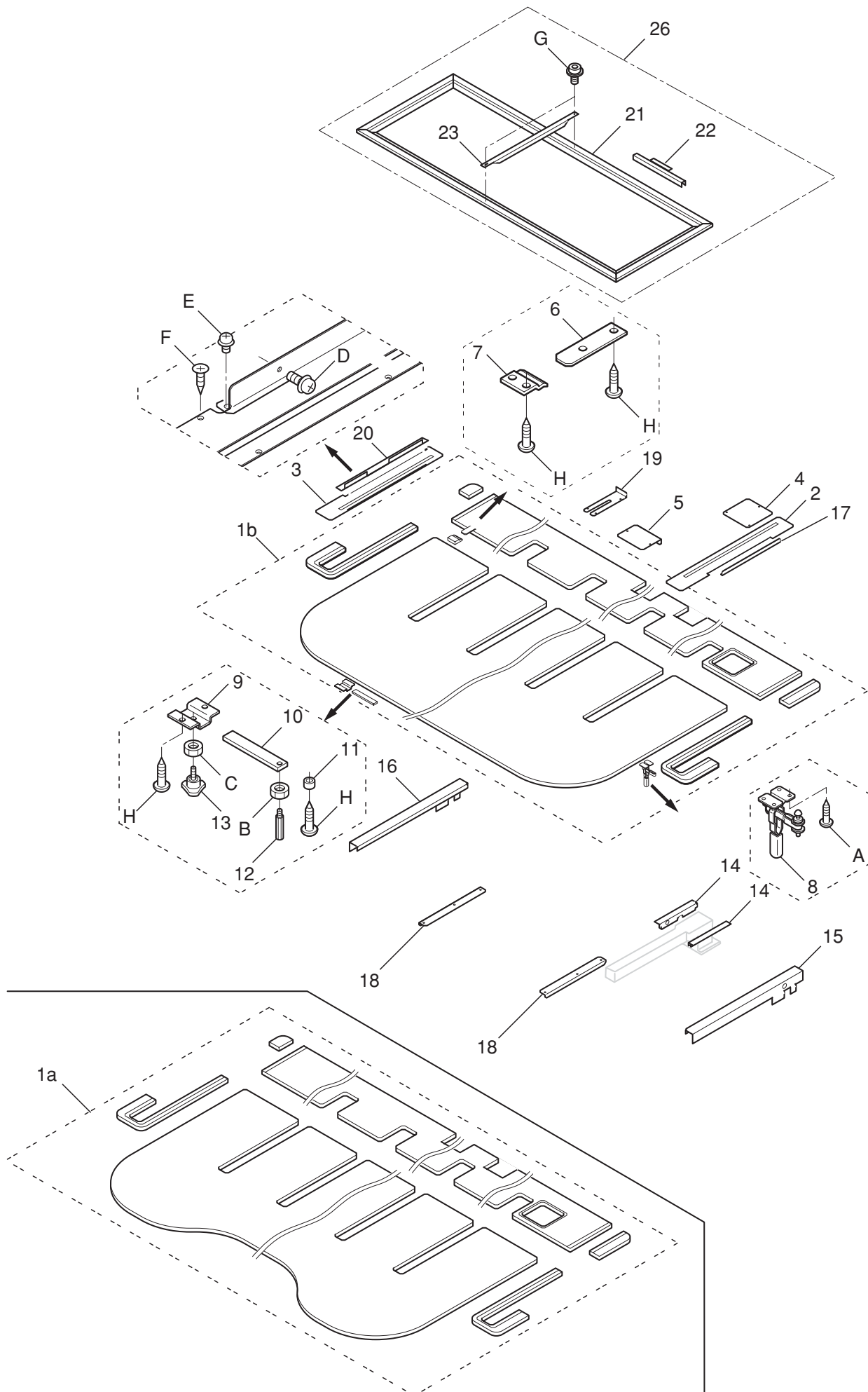


TABLE 1 テーブル・枠 1

4a-1

指図 Ass'y	部品番号 El't Parts No.	部品名 Parts Names	部品名	3EV825 備考 Note
1a	-> 5a	Table set (by model)	テーブル組 (機種別)	
1b	-> 5a	Table set (by model)	テーブル組 (機種別)	
2	HCR34012	Y cover (right)	Yカバー右	
3	HCR34023	Y cover (left)	Yカバー左	
4	HCR34041	Cover for thread cutting driver	糸切りカバー	
5	HCR34031	Middle cover	中間カバー	
6	HCG30201	Table prop plate	テーブル受け板	
7	HCR33080	Table prop plate	テーブル受け板	
8	MPZ01990	Toggle clamp	トグルクランプ	
9	HCM34050	Table prop A	テーブル受け金A	
10	HCM34060	Table prop B	テーブル受け金B	
11	M0412241	Plastic ring	布押え持ち上げウレタン	
12	M0410041	Stud	スタッド	
13	MPZ01080	Knob bolt (M6)	ノブボルト (M6)	
14	HCR33030	Table support for bed	ベッドテーブル受け	
15	HCR33014	Table support (right)	テーブル受け右	
16	HCR33024	Table support (left)	テーブル受け左	
17	HCR34131	Y cover bracket (right)	Yカバーブラケット右	
18	HCR34110	Middle table support plate	テーブル中間支え	
19	HCR34121	Middle cover (lower)	中間カバー下	
20	HCR34141	Y cover bracket (left)	Yカバーブラケット左	
21	-> 5b	Embroidery frame ass'y (by model)	主枠組 (機種別)	
22	M0437016	Clip (300mm)	枠クリップ 300mm	
22	HMF37550	Clip (280mm)	枠クリップ 280mm	
22	M0437056	Clip (190mm)	枠クリップ 190mm	
22	M0437076	Clip (180mm)	枠クリップ 180mm	
22	M0437836	Clip (170mm)	枠クリップ 170mm	
23	-> 5b	Center support (by model)	シキリ板 (機種別)	
26	-> 5b	Embroidery frame set (by model)	主枠セット (機種別)	
A	SKAK3E016	Round head wood screw (Phillips, 3.5x16)	十字穴付き丸木ねじ (3.5x16)	
B	NHAD05000	Hexagon nut (M5)	六角ナット (M5)	
C	NHAD06000	Hexagon nut (M6)	六角ナット (M6)	
D	SPDK04008	Pan head screw (Phillips, M4x8)	十字穴付きなべ小ねじ (M4x8)	
E	SPDD03006	Pan head screw (Phillips, M3x6)	十字穴付きなべ小ねじ (M3x6)	
F	SNAK3A010	Flat head tapping screw (Phillips, 3.1x10)	十字穴付き皿タッピンねじ (3.1x10)	
G	SCBD04010	Hex socket head cap screw with flange (M4x10)	六角穴付きフランジボルト (M4x10)	
H	SKAK5A020	Round head wood screw (Phillips, 5.1x20)	十字穴付き丸木ねじ (5.1x20)	

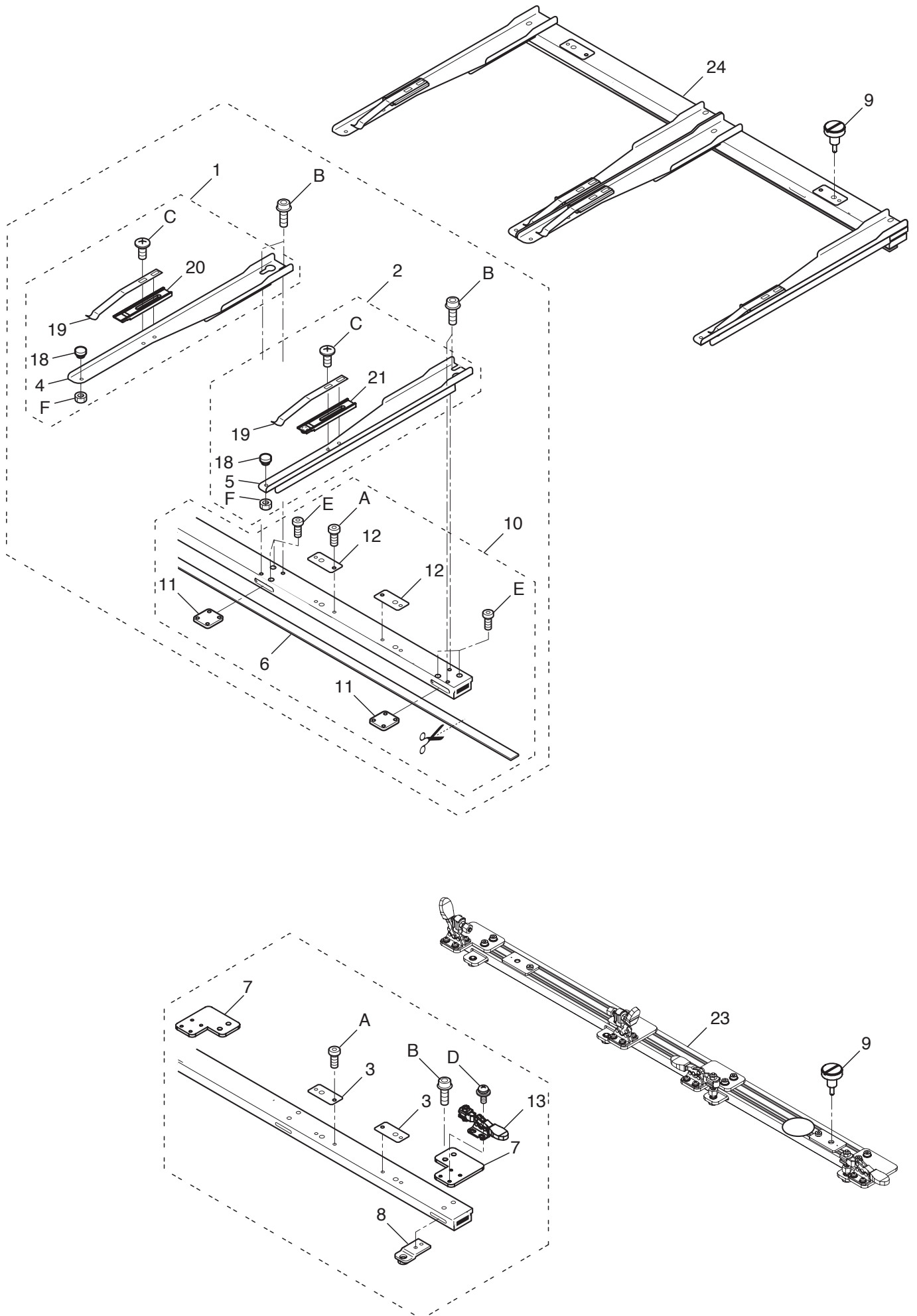


TABLE 2 テーブル・枠 2

4b-1

指図	部品番号	部品名	3AS313 備考	
Ass'y	El't	Parts No.	Parts Names	Note
	1	HCR37C26	Tubular frame hold arm (left) ass'y	チューブラアーム (左) 組
	2	HCR37C16	Tubular frame hold arm (right) ass'y	チューブラアーム (右) 組
	3	HCR37011	Spacer	枠取付金具
	4	HCR37045	Arm (left) ass'y	アーム (左) 組
	5	HCR37035	Arm (right) ass'y	アーム (右) 組
	6	HCG37561	Felt	ボーダーフェルト
	7	HR337020	Bracket	トグルクランププレート
	8	HCR37C30	Cap frame mount plate ass'y	帽子枠取付板組
	9	HR343040	Knob screw C	ノブねじC
	10	-> 5a	Tubular frame bracket ass'y P	チューブラ横枠組 P
	11	HCR37261	Arm bracket	アームナット
	12	HCR37280	Spacer	枠取付金具
	13	HR337030	Clamp	プッシャー
	18	HCB40090	Positioning pin C	位置決めピン C
	19	HCD37210	Hold spring	ホールドバネ
	20	HCD37321	Hold spring base L	ホールド受け (L)
	21	HCD37311	Hold spring base R	ホールド受け (R)
	23	-> 5a	Cap frame bracket ass'y	帽子横枠組
	24	-> 5a	Tubular frame bracket ass'y	チューブラ横枠組
A		SCEA04006	Hex socket low head screw (M4x6)	低頭六角穴付きボルト (M4x6)
B		SCBD04008	Hex socket head cap screw with flange (M4x8)	六角穴付きフランジボルト (M4x8)
C		SBAD04008	Binding head screw (Phillips, M4x8)	十字穴付きバインド小ねじ (M4x8)
D		SPDD03006	Pan head screw (Phillips, M3x6)	十字穴付きなべ小ねじ (M3x6)
E		SCEA03005	Hex socket low head screw (M3x5)	低頭六角穴付きボルト (M3x5)
F		NHCD04000	Hexagon nut (M4)	六角ナット (M4, 3種)

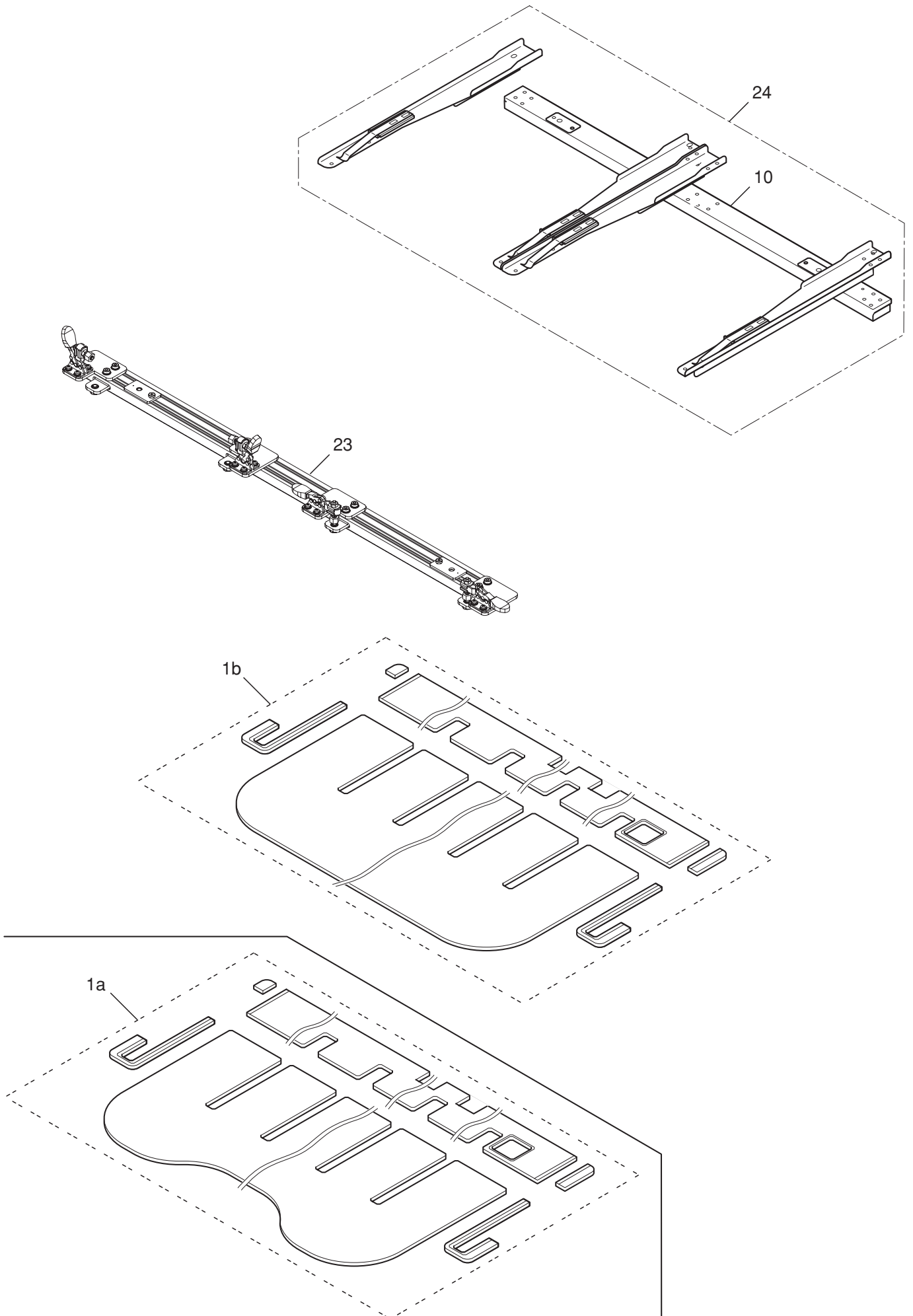


TABLE 3 テーブル・枠 3

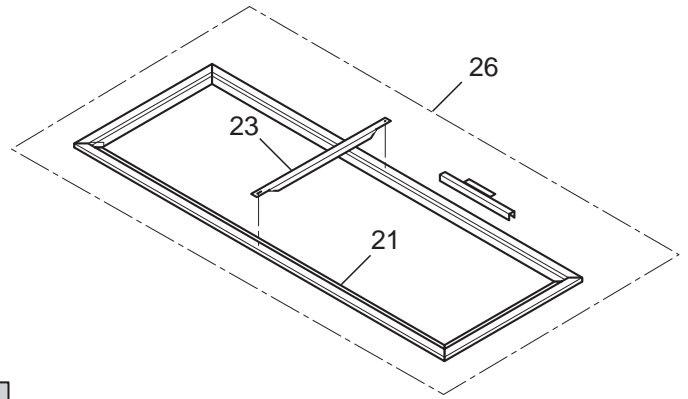
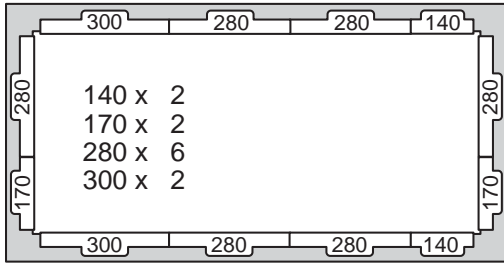
5a-1

3ESA29

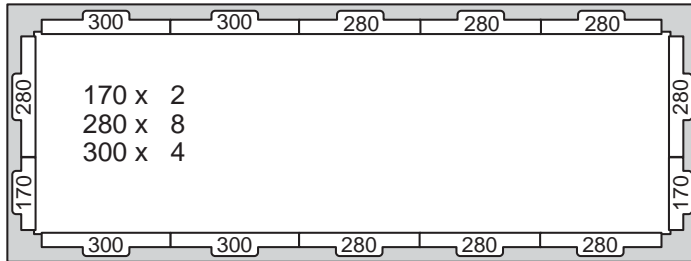
Elt / 指図 PARTS NAMES 部品名		23 Cap frame bracket ass'y 帽子横枠組 移動軸（機種別）	10 Tubular frame bracket ass'y P チューブラ横枠組 P 移動軸（機種別）	24 Tubular frame bracket ass'y チューブラ横枠組 移動軸（機種別）
MODEL 機種	1502	HR337B10	HR337H70	HR337A10
	1504	HR337A00	HCR37G71	HCR37E71
	X1504	HR337B10	HR337H70	HR337A10
	1506	HR337A00	HCR37G71	HCR37E71
	X1506	HR337B10	HR337H70	HR337A10
	1508	HR337A00	HCR37G71	HCR37E71

Elt / 指図 PARTS NAMES 部品名		1a Table set テーブル組	1b Table set テーブル組
MODEL 機種	1502	HR330A11	HR330B20
	1504	HR330A21	HR330B30
	X1504	HR330A51	HR330B70
	1506	HR330A31	HR330B40
	X1506	HR330A61	HR330B80
	1508	HR330A41	HR330B50

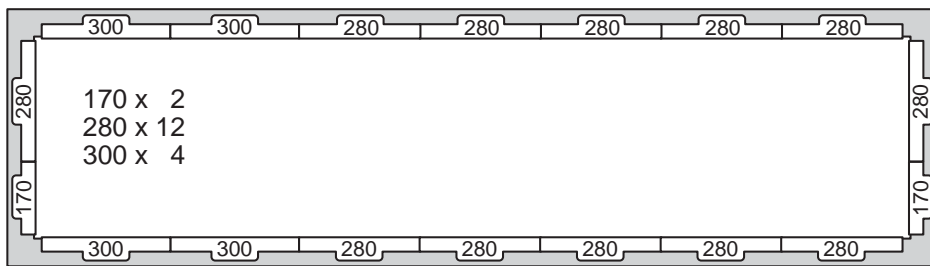
1502



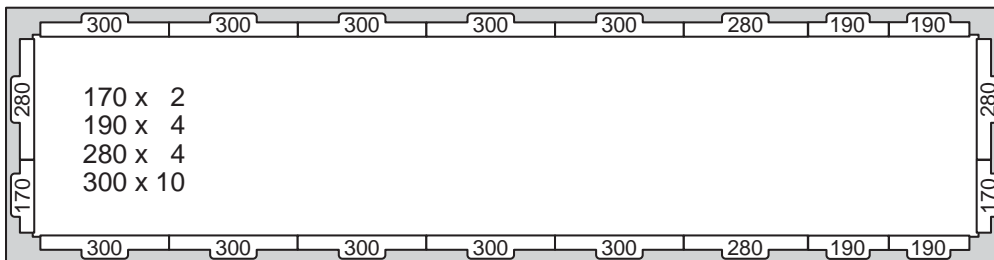
1504



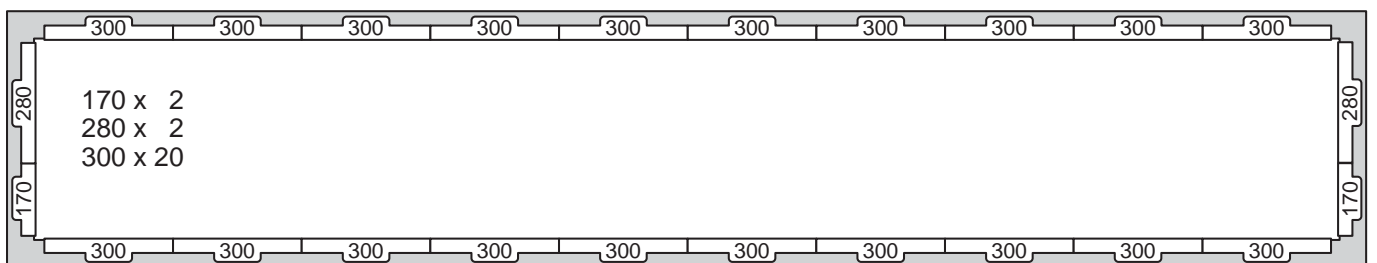
X1504



1506



X1506



1508

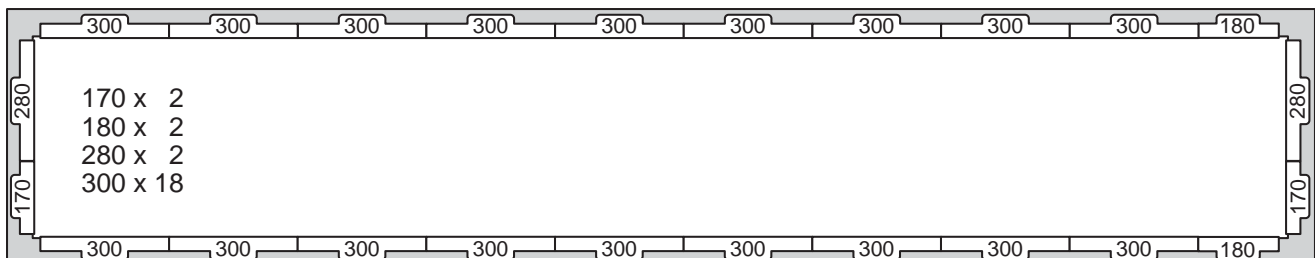
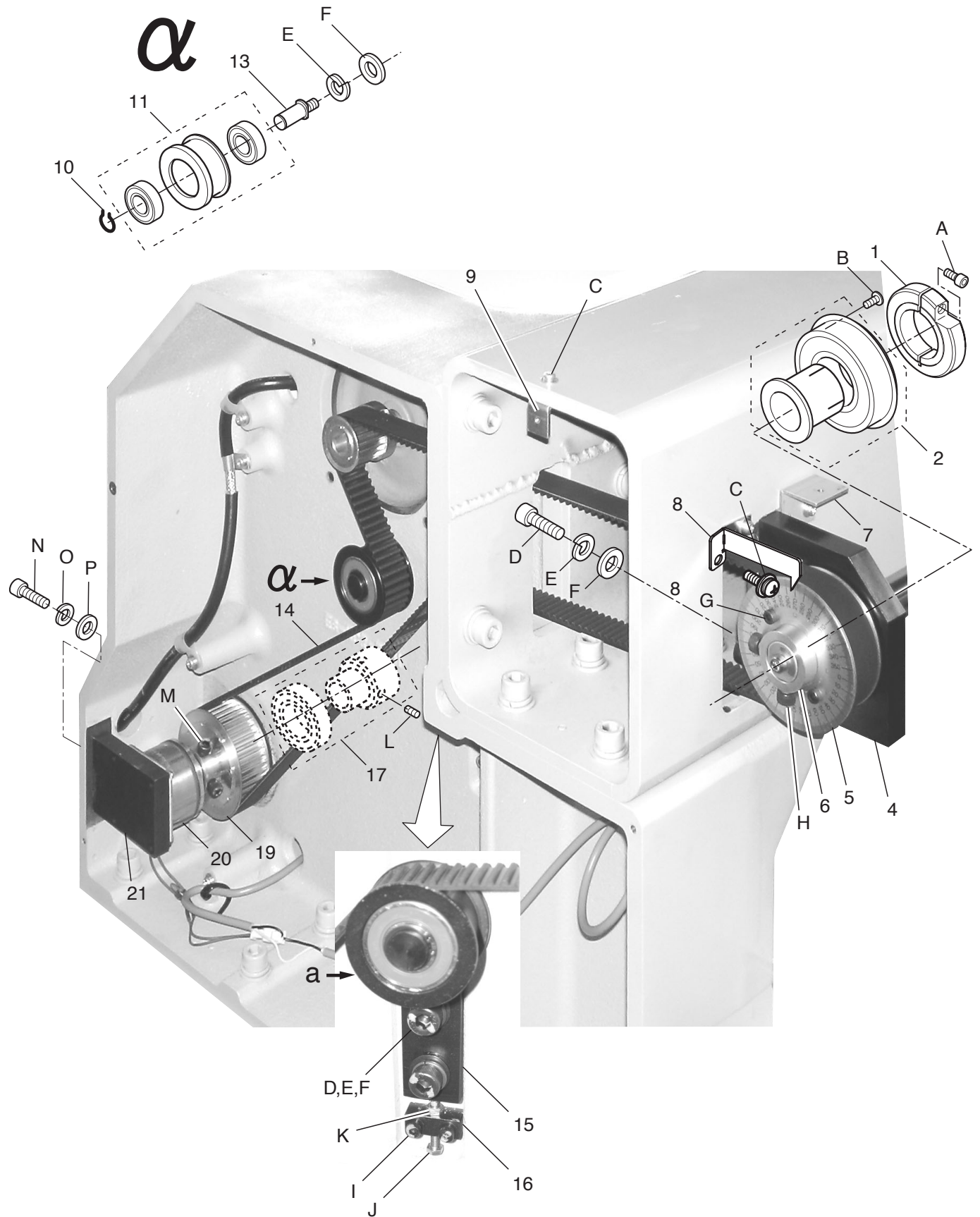


TABLE 4 テーブル・枠 4

5b-1

R3Q901

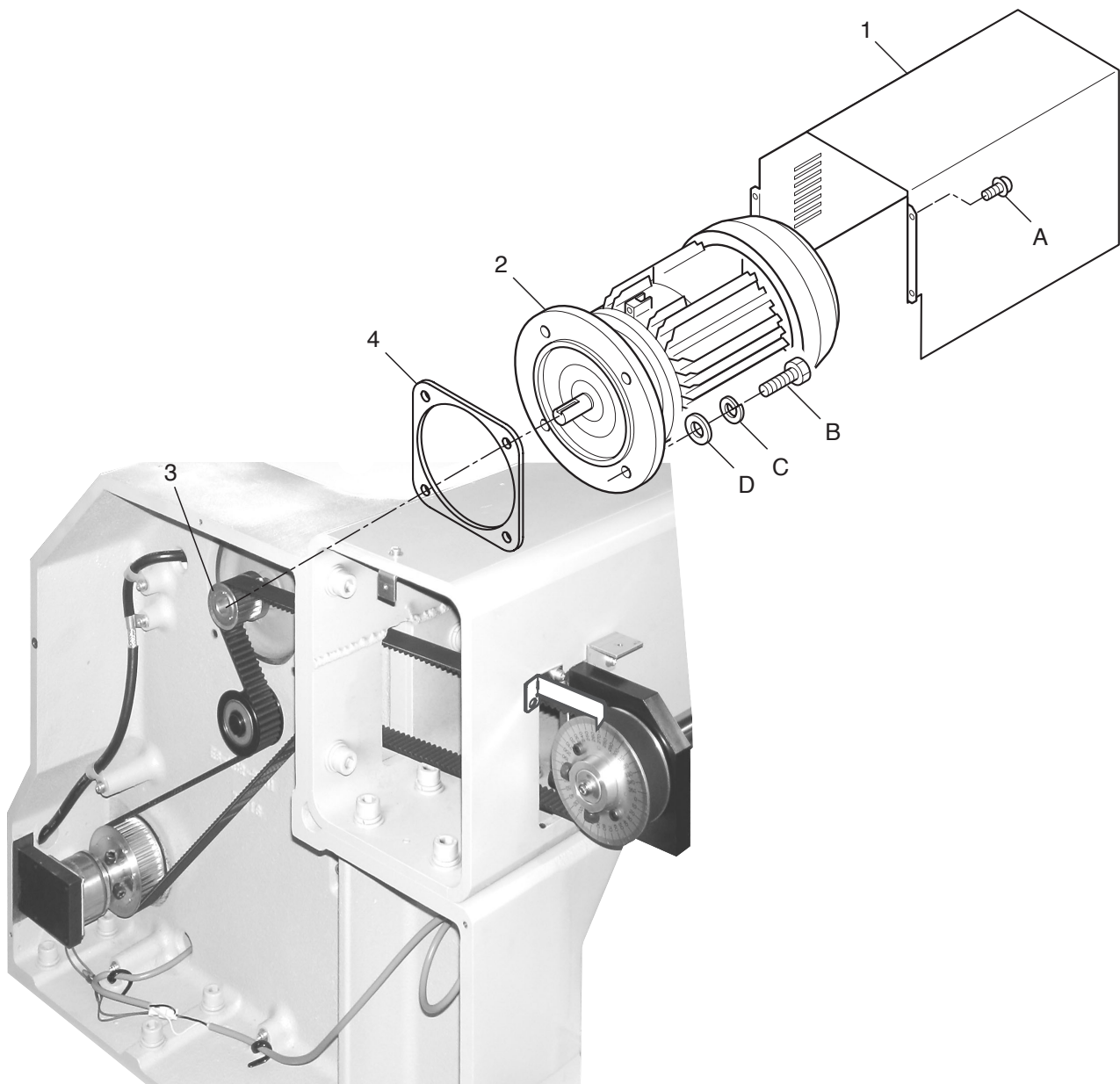
El't / 指図		21	23	26
PARTS NAMES		Embroidery frame ass'y	Center support	Embroidery frame set
部品名		ボーダー枠組	シキリ板	ボーダー枠セット
MODEL 機種	1502	HR338A10	-	HR3U38A10
	1504	HR338A20	-	HR3U38A20
	X1504	HR338A30	HCR38170	HR3U38A30
	1506	HR338A40	HCR38170	HR3U38A40
	X1506	HR338A50	HCR38170	HR3U38A50
	1508	HR338A60	HCR38170	HR3U38A60



TRANSMISSION UNIT 1 駆動部 1

6a-1

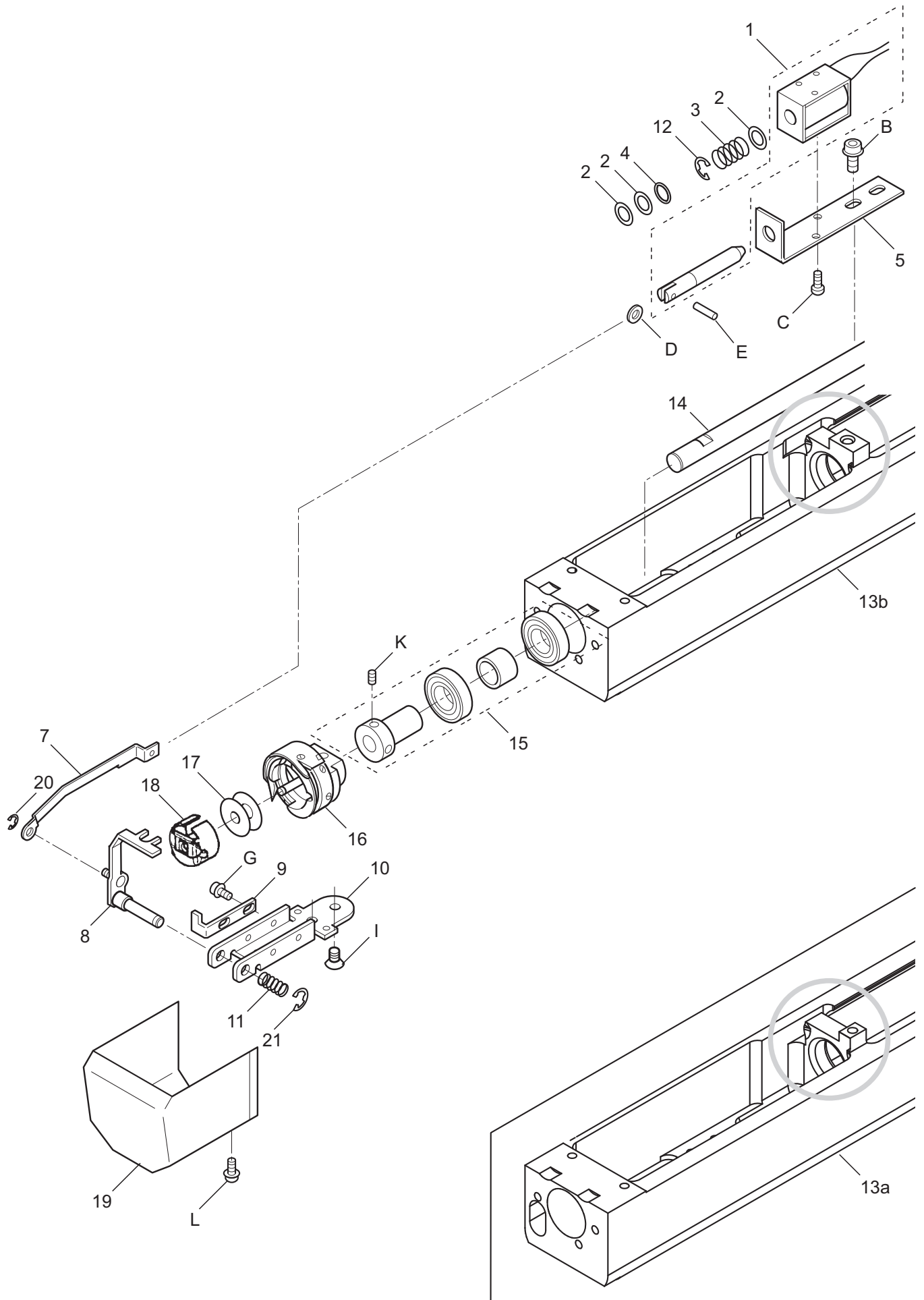
指図	部品番号	部品名	3ET902 備考	
Ass'y	El't	Parts No.	Parts Names	Note
	1	HCG02661	Fasten collar	割締めカラー
	2	HR3902070	Bush ass'y	ベアリングブッシュ組
	4	HCR02012	Upper shaft plate	上軸受け
	5	HCG02091	Dial	調整目盛板
	6	HCG02341	Upper shaft pulley	上軸プーリ
	7	HCR02261	Cover bracket	カバー金具
	8	HR302130	Pointer	ポインタ
	9	HCG26350	Cover bracket	カバー受け
	10	MPR00390	BG-ring	軸用湾曲BGリング
	11	HCR902032	Idler pulley ass'y	アイドラプーリ組
	13	HCR02041	Idler shaft	アイドラ軸
	14	MPV00540	Timing belt	タイミングベルト
	15	HCR02050	Tension plate	テンション板
	16	HCD02131	Tension plate	テンション板
	17	HCB902066	Upper shaft collar ass'y	上軸カラー組
	17	HR302A40	Lower shaft support ass'y This can be substituted for "HCB902066".	下軸受組 "HCB902066"の代用可
	19	HCG02352	Lower shaft pulley	下軸プーリ
	20	HCR79020	Micro brake ass'y	マイクロブレーキ組
	21	HCR02060	Brake bracket	ブレーキ取付け板
	A	SCAA05020	Hexagon socket head cap screw (M5x20)	六角穴付きボルト (M5x20)
	B	SBAK04006	Binding head screw (M4x6)	バインド小ねじ (M4x6)
	C	SPDK04008	Pan head screw (cross recessed, M4x8)	十字穴付きなべ小ねじ (M4x8)
	D	SCAA08025	Hexagon socket head cap screw (M8x25)	六角穴付きボルト (M8x25)
	E	WSAA08000	Spring lock washer (M8)	ばね座金 (M8)
	F	WPAA08000	Plain washer (M8)	平座金 (M8)
	G	SCAA04006	Hexagon socket head cap screw (M4x6)	六角穴付きボルト (M4x6)
	H	SCAA06008	Hexagon socket head cap screw (M6x8)	六角穴付きボルト (M6x8)
	I	SCAA04015	Hexagon socket head cap screw (M4x15)	六角穴付きボルト (M4x15)
	J	SHBK04030	Hexagon head bolt (M4x30)	六角ボルト (M4x30)
	K	NHAK04000	Hexagon nut (M4)	六角ナット (M4)
	L	SSAA05006	Hexagon socket set screw (M5x6)	六角穴付き止めねじ (M5x6)
	M	SCAA06015	Hexagon socket head cap screw (M6x15)	六角穴付きボルト (M6x15)
	N	SCAD06015	Hexagon socket head cap screw (M6x20)	六角穴付きボルト (M6x20)
	O	WSAD06000	Spring lock washer (M6)	ばね座金 (M6)
	P	WPAD06000	Plain washer (M6)	平座金 (M6)



TRANSMISSION UNIT 2 駆動部 2

6b-1

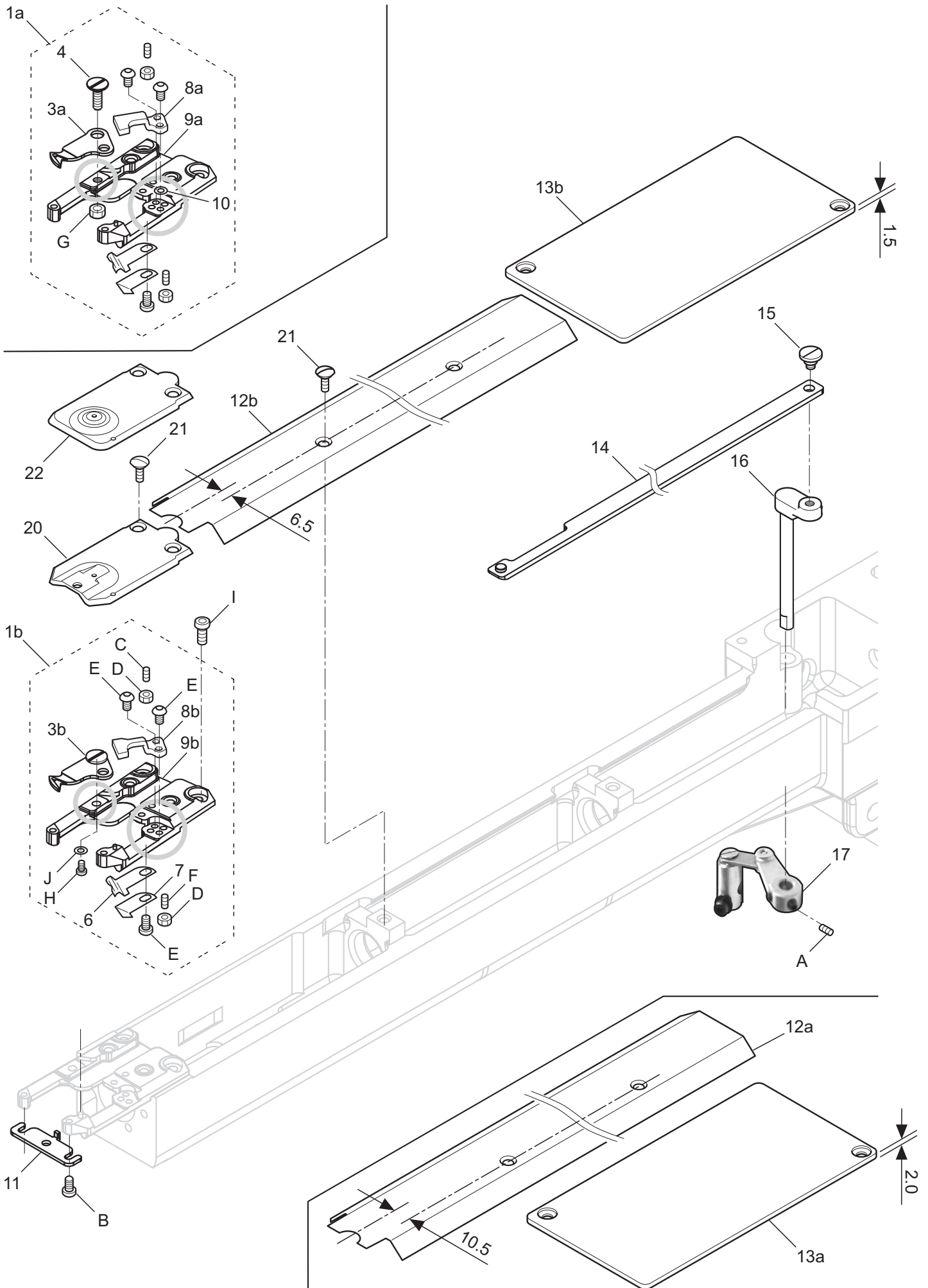
指図 Ass'y	部品番号 El't Parts No.	部品名 Parts Names	部品名	3EV825 備考 Note
	1 HR302290	Motor cover	モーターカバー組	
	2 EPM00611	Drive motor	主軸モーター組 (400W フランジ)	
	3 HCG02363	Motor pulley	モータープーリ	
	4 HR302160	Motor pulley	モーターハウジングC	
A	SPDK04008	Pan head screw (cross recessed, M4x8)	十字穴付きなべ小ねじ (M4x8)	
B	SHAA08030	Hexagon head bolt (M8x30)	六角ボルト (M8x30)	
C	WSAA08000	Spring lock washer (M8)	ばね座金 (M8)	
D	WPAA08000	Plain washer (M8)	平座金 (M8)	



BED 1 ベッド 1

7a-1

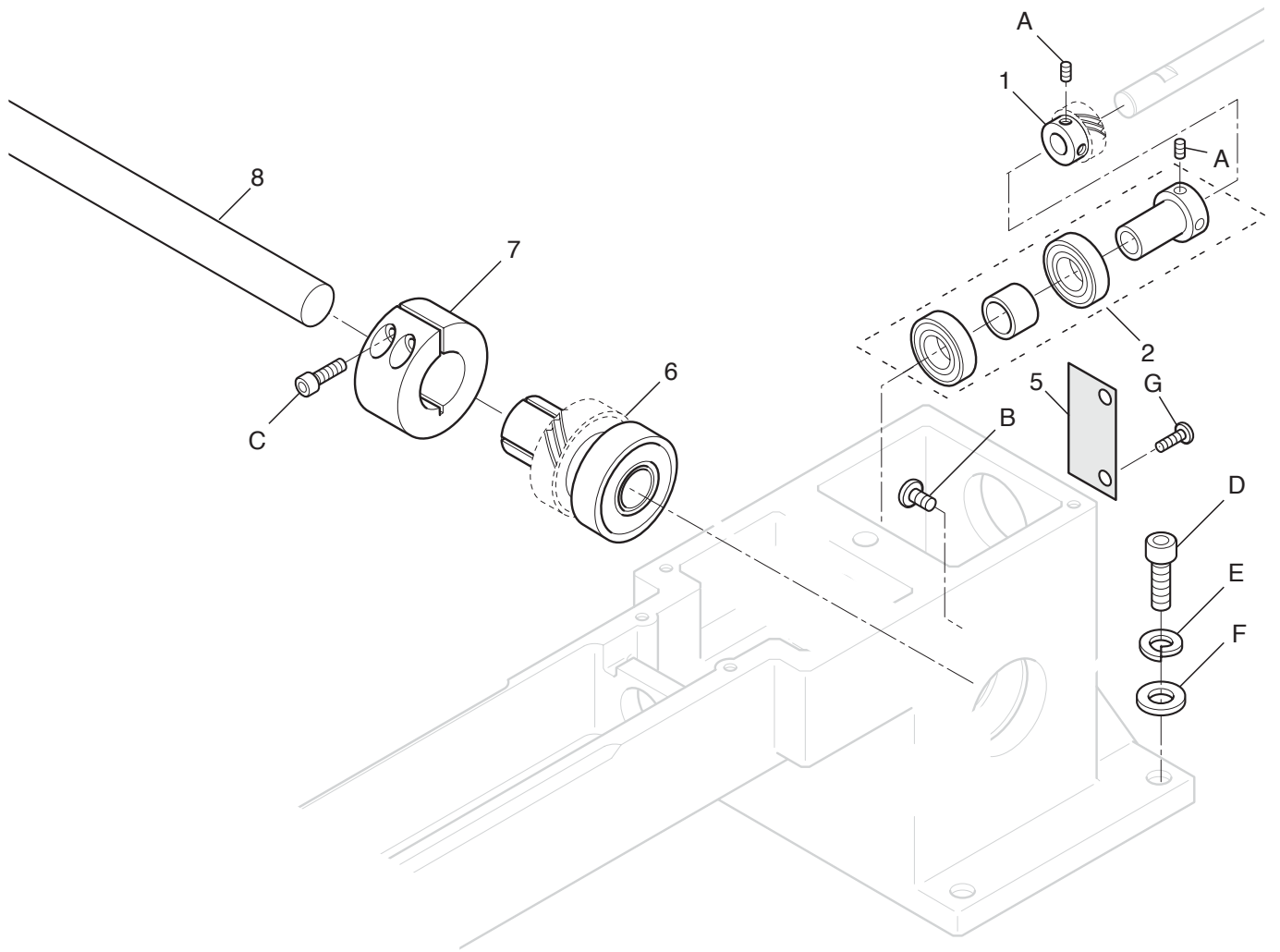
指図 Ass'y	部品番号 El't Parts No.	部品名 Parts Names	部品名	3AV615 備考 Note
	1 HCD79390	Keeper solenoid ass'y	キーパーソレノイド組	
	2 PSA07B050	Slider (7.2x11x0.5)	ポリスライダ (7.2x11x0.5)	
	3 HCB04022	Solenoid spring	ソレノイドばね	
	4 MPR00520	O-ring (S-8)	O-リング (S-8)	
	5 HCB04012	Solenoid base	ソレノイド取付板	
	7 HCD04071	Keeper rod	キーパーロッド	
	8 HCD04033	Keeper ass'y	キーパー (組)	
	9 HCD04081	Stopper bracket	止め板	
	10 HCB04064	Shaft holder	軸ホルダー	
	11 HCM04150	Spring A	スプリングA	
	12 MPR00080	E-ring (E-5)	E-リング (E-5)	
13a	-	Bed case B ass'y	ベッド本体組B	~1096007
13b	-	Bed case B ass'y This can be substituted for "13a". In this case, spare parts "Page 7b-1 12b Bed cover upper" and "Page 7b-1 13b Bed cover B" should be used together.	ベッド本体組B "頁7b-1 12b ベッドカバー上"と" 頁7b-1 13b ベッドカバーB"とセッ トで"13a"の代用可	1096008~
	14 HCR04040	Rotary hook shaft	釜軸	
	15 HCD902050	Rotary hook shaft collar (front) ass'y	釜軸カラー 前 (組)	
	16 HSA04011	Rotary hook	釜	
	17 MPZ00550	Bobbin	ボビン	
	18 HSA04021	Bobbin case	ボビンケース	
	18 HSA04031	Bobbin case (for throwaway bobbin)	ボビンケース (紙ボビン用)	
	19 HCDU00832	Keeper cover ass'y	キーパーカバー組	
	20 MPR00300	E-ring (E-2)	E-リング (E-2)	
	21 MPR00420	E-ring (E-4)	E-リング (E-4)	
B	SCBA04006	Hexagon socket head cap screw with flange (M4x6)	六角穴付きフランジボルト (M4x6)	
C	SPAC2F003	Pan head screw (cross recessed, M2.6x3)	十字穴付きなべ小ねじ (M2.6x3)	
D	WPAC2F000	Plain washer (M2.6)	平座金 (M2.6)	
E	MPPW2E010	Spring pin (2.5x10)	スプリングピン (2.5x10)	
G	SCBA03006	Hexagon socket head cap screw with flange (M3x6)	六角穴付きフランジボルト (M3x6)	
I	SGAB04008	Flat head screw (cross recessed head, M4x8)	十字穴付き皿小ねじ (M4x8)	
K	SSAA04004	Hexagon socket set screw (M4x4)	六角穴付き止めねじ (M4x4)	
L	SPDD03006	Pan head screw (cross recessed, M3x6)	十字穴付きなべ小ねじ (M3x6)	



BED 2 ベッド 2

7b-1

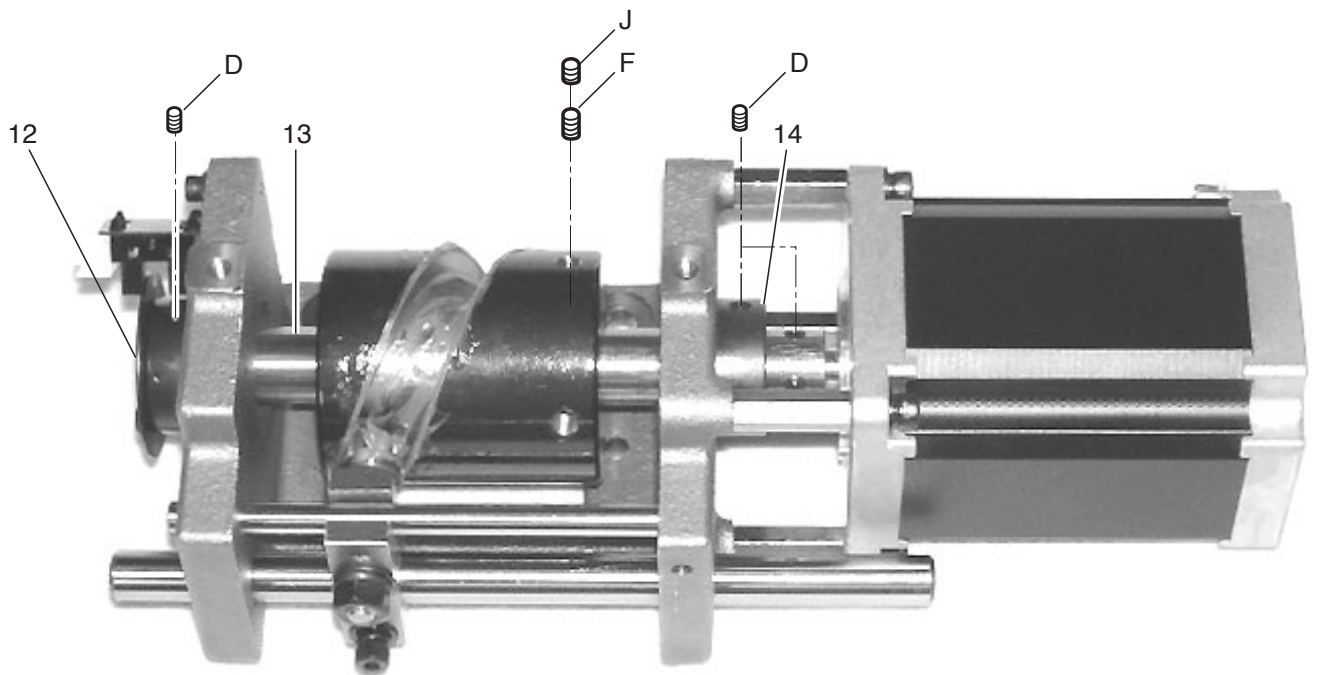
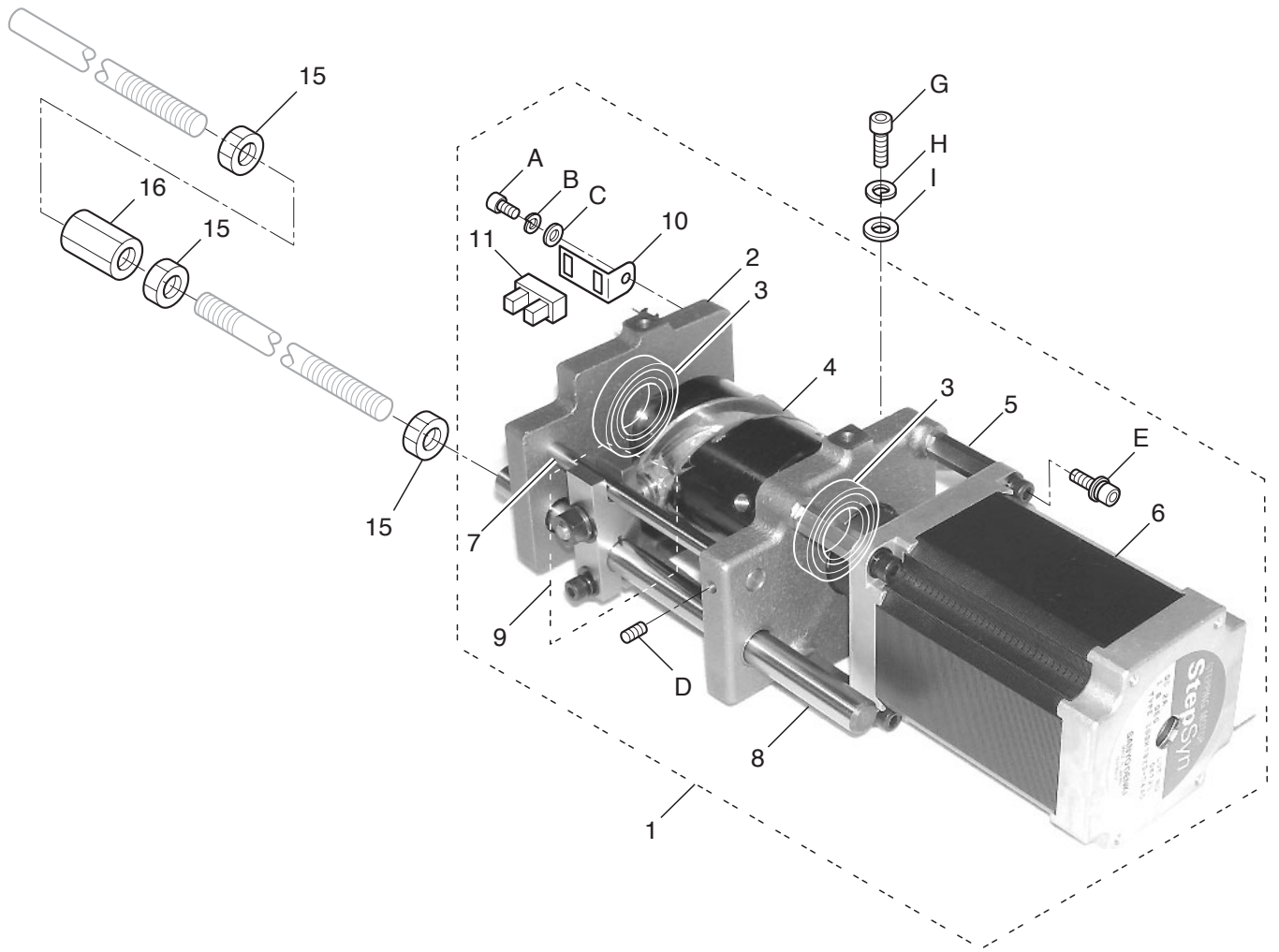
指図 Ass'y	部品番号 El't Parts No.	部品名 Parts Names	部品名	3AW208 備考 Note
1a	HCD05A03	Thread cutting device ass'y	糸切り装置組	~ 1059017
1b	HCD05A04	Thread cutting device ass'y This can be substituted for "1a".	糸切り装置組 "1a"の代用可	1059018 ~
3a	HCD05120	Knife	動メス	~ 1059017
3b	HCD05A20	Knife ass'y This can be substituted for "3a", spare parts "9c" should be used together.	動メス組 "9c"とセットで"3a"の代用可	1059018 ~
4	HCD05131	Knife shaft	メス支点軸	~ 1059017
6	HCB05070	Bobbin thread holder	下糸ホルダー	
7	HCB05080	Holder support	ホルダー受け	
8a	HCA04100	Fixed knife	固定メス	~ 1059017
8b	HCD05140	Fixed knife This can be substituted for "8a", spare parts "9b" should be used together.	固定メス "9b"とセットで"8a"の代用可	1059018 ~
9a	HCD05A13	Thread cutting device base ass'y	糸切り土台組	~ 1059017
9b	HCD05B10	Thread cutting device base ass'y This can be substituted for "9a", spare parts "3b" should be used together.	糸切り土台組 "3b"とセットで"9a"の代用可	1059018 ~
10	MPZ03200	Sim ring (3x5x0.2)	シムリング (3x5x0.2)	
11	HCD04211	Rotary hook retainer	中釜押え	
12a	HCR04150	Bed cover upper	ベッドカバー上	~ 1096007
12b	HR304030	Bed cover upper This can be substituted for "12a". In this case, spare parts "Page 7a-1 13b Bed case B ass'y" should be used together.	ベッドカバー上 "頁7a-1 13b ベッド本体組B"と セットで"12a"の代用可	1096008 ~
13a	HCR04061	Bed cover B	ベッドカバーB	~ 1096007
13b	HR304040	Bed cover B This can be substituted for "13a". In this case, spare parts "Page 7a-1 13b Bed case B ass'y" should be used together.	ベッドカバーB "頁7a-1 13b ベッド本体組B"と セットで"13a"の代用可	1096008 ~
14	HCR06981	Rod	糸切りロッド	
15	HCR06171	Link screw	リンクネジ	
16	HCR06130	Lever shaft	レバー軸	
17	HCR06A51	Thread cutting link ass'y	糸切りリンク組	
20	HCD04221	Needle plate (Universal)	針板 (共用)	
21	MPZ00040	Screw for needle plate	針板止めネジ	
22	HR304020	Cap frame needle plate (Optionl)	帽子針板組 (オプション)	
A	SSAA04004	Hexagon socket set screw (M4x4)	六角穴付き止めねじ (M4x4)	
B	SAAA03006	Hex socket button head screw (M3x6)	六角穴付きボタンボルト (M3x6)	
C	SSAA03005	Hex socket set screw (M3x5)	六角穴付き止めねじ (M3x5)	
D	NHCA03000	Hex nut (M3)	六角ナット (M3, 3種)	
E	SAAA03006	Hex socket button head screw (M3x6)	六角穴付きボタンボルト (M3x6)	
F	SSAA03008	Hex socket set screw (M3x8)	六角穴付き止めねじ (M3x8)	
G	NHAD04000	Hex nut (M4)	六角ナット (M4, 1種)	
H	SCAA2E005	Hex socket head cap screw (M2.5x5)	六角穴付きボルト (M2.5x5)	
I	SCEA04008	Hex socket low head cap screw (M4x8)	低頭六角穴付きボルト (M4x8)	
J	WPBA2E000	Plain washer (M2.5)	平座金 (M2.5)	



BED 3 ベッド 3

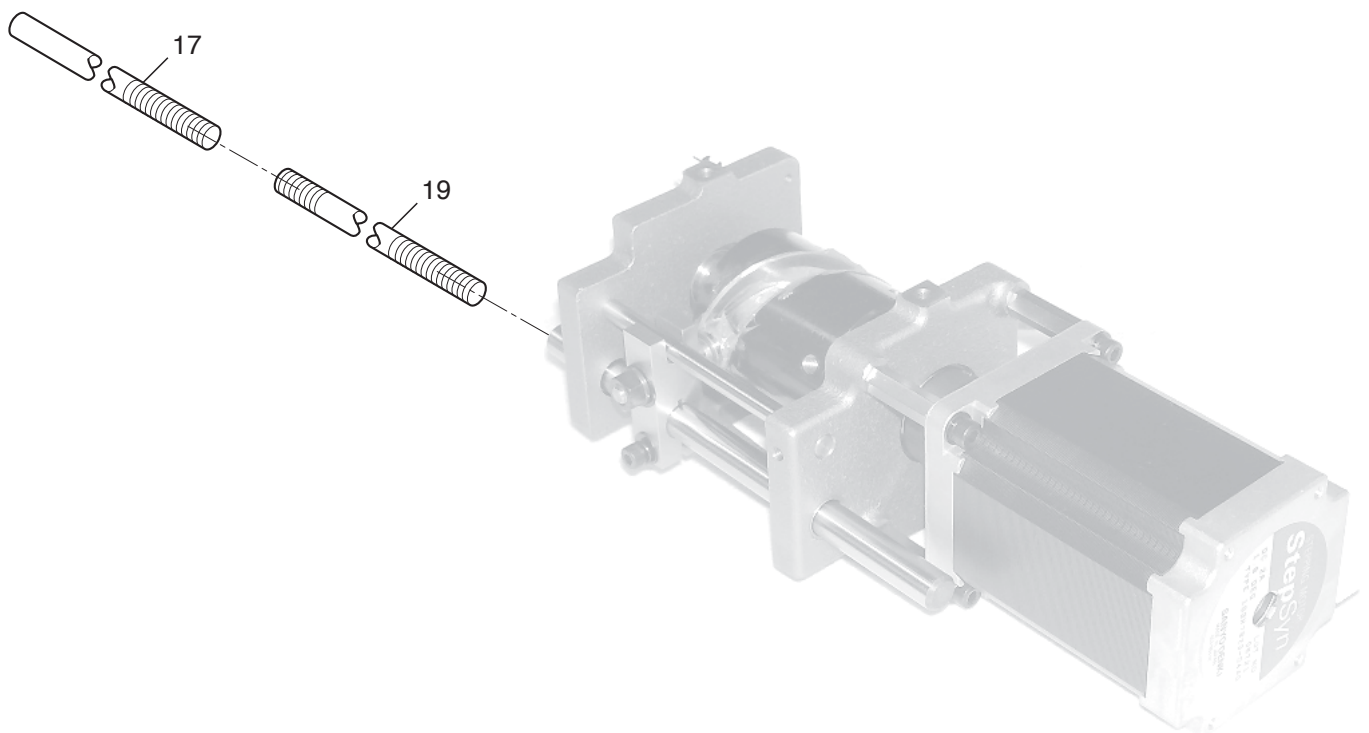
7c-1

指図	部品番号	部品名	R2N701 備考
Ass'y El't	Parts No.	Parts Names	Note
1	HCR04032	Spiral gear B	スパイラルギヤB
2	HCD902050	Rotary hook shaft collar (front) ass'y	釜軸カラー 前(組)
5	HCR81120	Keeper relay board ass'y	キーパー中継基板組
6	HCR04A30	Spiral gear ass'y	スパイラルギヤ組
7	M0404124	Fasten collar	クランプ
8	-> 2a	Lower shaft (by model)	下軸(機種別)
A	SSAA04004	Hexagon socket set screw (M4x4)	六角穴付き止めねじ(M4x4)
B	SBAK04008	Binding head screw (M4x8)	バインド小ねじ(M4x8)
C	SCAA04016	Hexagon socket head cap screw (M4x16)	六角穴付きボルト(M4x16)
D	SCAA08025	Hexagon socket head cap screw (M8x25)	六角穴付きボルト(M8x25)
E	WSAA08000	Spring lock washer (M8)	ばね座金(M8)
F	WPAA08000	Plain washer (M8)	平座金(M8)
G	SBAK04014	Binding head screw (M4x14)	バインド小ねじ(M4x14)

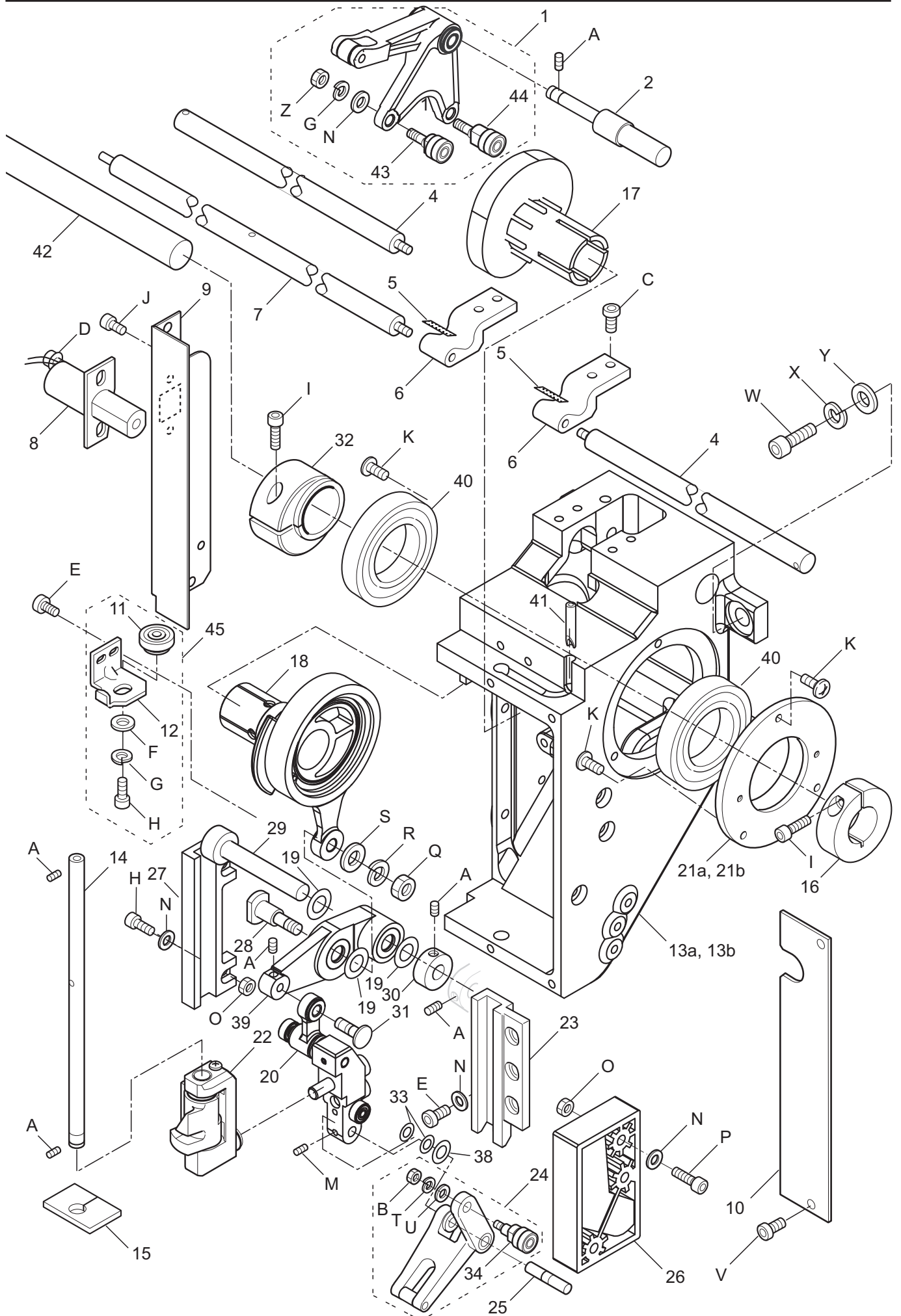


THREAD CUTTING DRIVER 1 糸切り駆動部 1 8a-1

組指図 Ass'y El't	部品番号 Parts No.	部品名 Parts Names	部品名	3AQB30	備考 Note
1	HCR06A01	Thread cutting driver ass'y	糸切り駆動部組		
2	HCR06A10	Driver base ass'y	駆動ベース組		
3	MPB00730	Bearing (6902ZZ)	ベアリング (6902ZZ)		
4	HCR06020	Cam for thread cutting driver	糸切りカム		
5	MPA00540	Stud	片口スタッドBSB-422E		
6	HCD79130	Motor	パルスモーター		
7	HCR06090	Guide shaft	ガイド軸		
8	M0406161	Slide shaft	スライドシャフト		
9	HCR06A20	Fasten block for guide ass'y	ガイド抱き組		
10	HCB14140	Sensor bracket	糸つかみセンサー取付板		
11	EPP00523	Photo interrupter	フォトインタラプタ		
12	HCR06A40	Detecting plate	遮光板組		
13	HCR06030	Drive shaft	駆動軸		
14	HCR06040	Shaft collar	軸カラー		
15	M0404280	Nut	ナット		
16	M0404292	Joint	ジョイント		
A	SCAA03010	Hexagon socket head cap screw (M3x10)	六角穴付きボルト (M3x10)		
B	WSAA03000	Spring lock washer (M3)	ばね座金 (M3)		
C	WPAA03000	Plain washer (M3)	平座金 (M3)		
D	SSAA04004	Hexagon socket set screw (M4x4)	六角穴付き止めねじ (M4x4)		
E	SCGA04014	Hexagon socket head cap screw (M4x14)	六角穴付きボルト (M4x14)		
F	SSAA05010	Hexagon socket set screw (M5x10)	六角穴付き止めねじ (M5x10)		
G	SCAA05015	Hexagon socket head cap screw (M5x15)	六角穴付きボルト (M5x15)		
H	WSAA05000	Spring lock washer (M5)	ばね座金 (M5)		
I	WPAA05000	Plain washer (M5)	平座金 (M5)		
J	SSBA05005	Hexagon socket set screw (M5x10)	六角穴付き止めねじ (M5x5)		



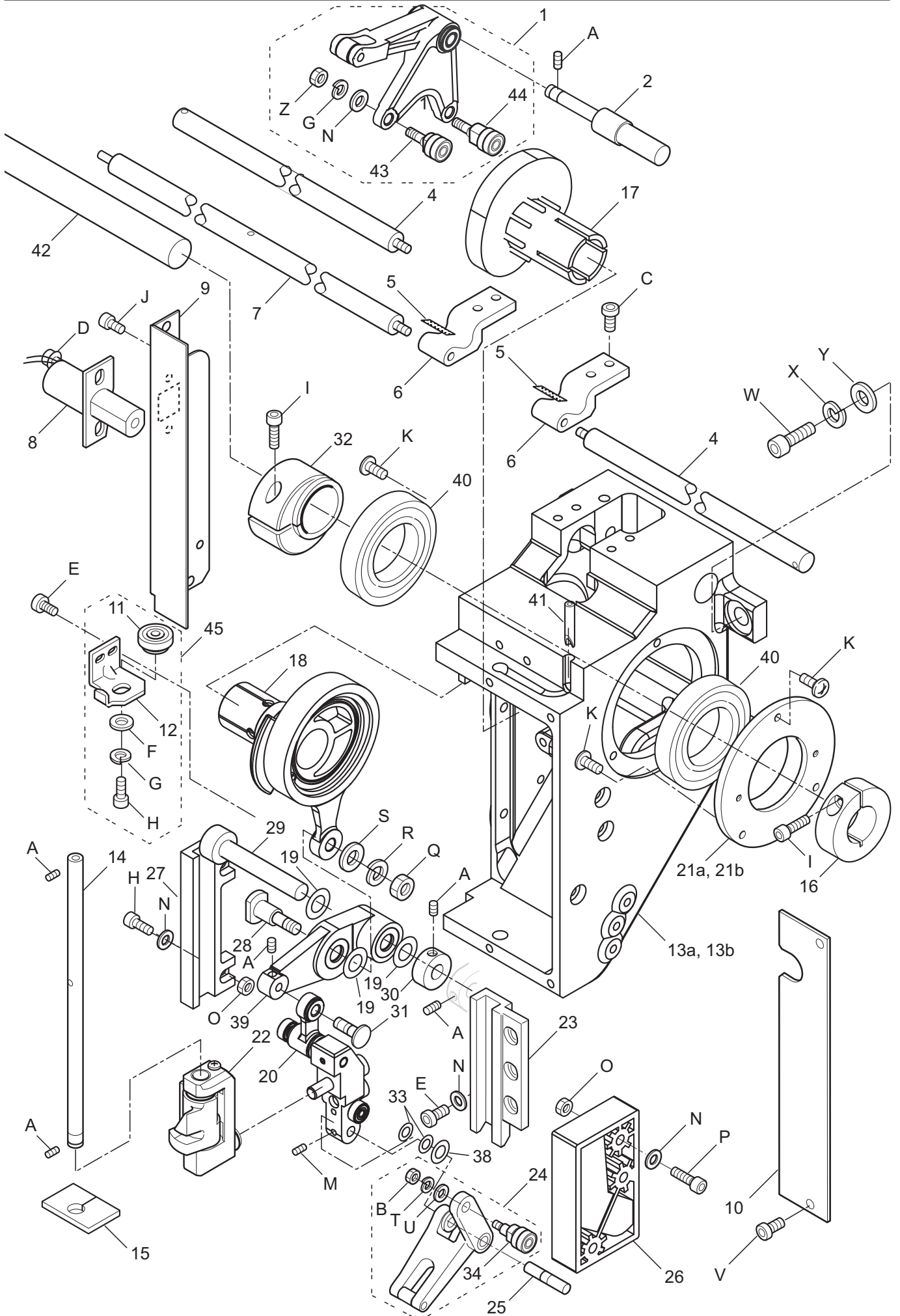
El't / 指図 PARTS NAMES 部品名		17 Moving shaft (by model) 移動軸 (機種別)	19 Moving shaft (by model) 移動軸 (機種別)
MODEL 機種	1502	HMF06170	-
	1504	HMF06270	-
	X1504	HCM06040	-
	1506	HMF06190	-
	X1506	HCM06040	HCM06050
	1508	HCM06040	HCM06050



FIXED HEAD 固定ヘッド

10a-1

指図 Ass'y	部品番号 El't Parts No.	部品名 Parts Names	部品名	3AW208 備考 Note
	1 HCR08A50	Take-up lever crank ass'y	天秤レバー組	
	2 HCB08314	Take-up lever drive shaft	天秤駆動支点軸	
	4 HCD08231	Take-up lever guide bar	ガイドベース棒	
	5 HCD908000	Guide tape	アンナイテープ	
	6 HCD08222	Take-up lever guide base	ガイドベース	
	7 HCR08220	Take-up lever guide bar (P : 360)	ガイドベース棒 (P : 360)	
	7 HCR08230	Take-up lever guide bar (P : 500)	ガイドベース棒 (P : 500)	
	8 HCB08501	Jump solenoid ass'y	ジャンプソレノイド (組)	
	9 HCR08211	Face plate (left)	左側面板	
	10 HCD08193	Face plate (right)	右面板	
	11 HCBU08140	Positioning pin ass'y	位置決めピン組	
	12 HCD12560	Positioning plate	位置決めプレート	
13a	HR308010	Fixed head	固定ヘッド	~ 1075004
13b	HR308012	Fixed head	固定ヘッド	1075005 ~
	14 HCR08B40	Head shaft	ヘッド主軸組	
	15 HCD08241	Felt	ヘッドフェルト	
	16 HCR08170	Fasten collar	割締めカラー	
	17 HCR08152	Barrel Take-up lever cam	天秤カム	
	18 HCR908370	Needle bar cam ass'y	針棒カム (組)	
	19 MPB00600	Plastic thrust washer (TW0920)	ルーロンスラストワッシャー (TW0920)	
	20 HCR08A30	Fulcrum block ass'y	支点ブロック組	
21a	HCR08161	Bearing case	ベアリングケース	~ 1075004
21b	HR308020	Bearing case	ベアリングケース	1075005 ~
		This can be substituted for "21a", spare parts "13b" should be used together.	"13b" とセットで"21a"の代用可	
	22 HCR08A62	Needle bar driver ass'y	針休め組	
	23 HCD09292	Guide rail	ガイドレール	
	24 HCD09344	Pressure foot arm ass'y	布押さえレバー組	
	25 HCD09390	Arm shaft	レバー軸	
	26 HCD09406	Pressure foot cam	布押えカム	
	27 HCR08141	Guide rail	ガイドレール	
	28 HCR08050	Connecting shaft	連結軸	
	29 HCR08060	Lever shaft	レバー軸	
	30 HCR08070	Lever shaft collar	レバー軸カラー	
	31 HCR08090	Link shaft	リンク軸	
	32 HCR08100	Fasten collar	割締めバランサ	
	33 MPA00240	Plastic washer (CC-0512-05)	樹脂ワッシャー (CC-0512-05)	
	34 HCDU09381	Cam shaft ass'y	カム軸組	
	38 MPZ02530	Plastic thrust washer (6.2x9.5x0.13) (for adjustm	ポリスライダ (6.2x9.5x0.13) (調整用)	
	39 HCR08A20	Needle drive lever ass'y	針駆動レバー組	
	40 MPB00610	Bearing	ベアリング	
	41 HCR08281	Oiling pipe	給油パイプ	
	42 -> 1a	Upper shaft	上軸	
	43 HCR908180	Roller shaft ass'y	カム軸 (組)	
	44 HCR908190	Eccentric roller shaft ass'y	偏心カム軸 (組)	
	45 HCD12A20	Positioning plate ass'y	位置決めプレート組	



FIXED HEAD 1 固定ヘッド1

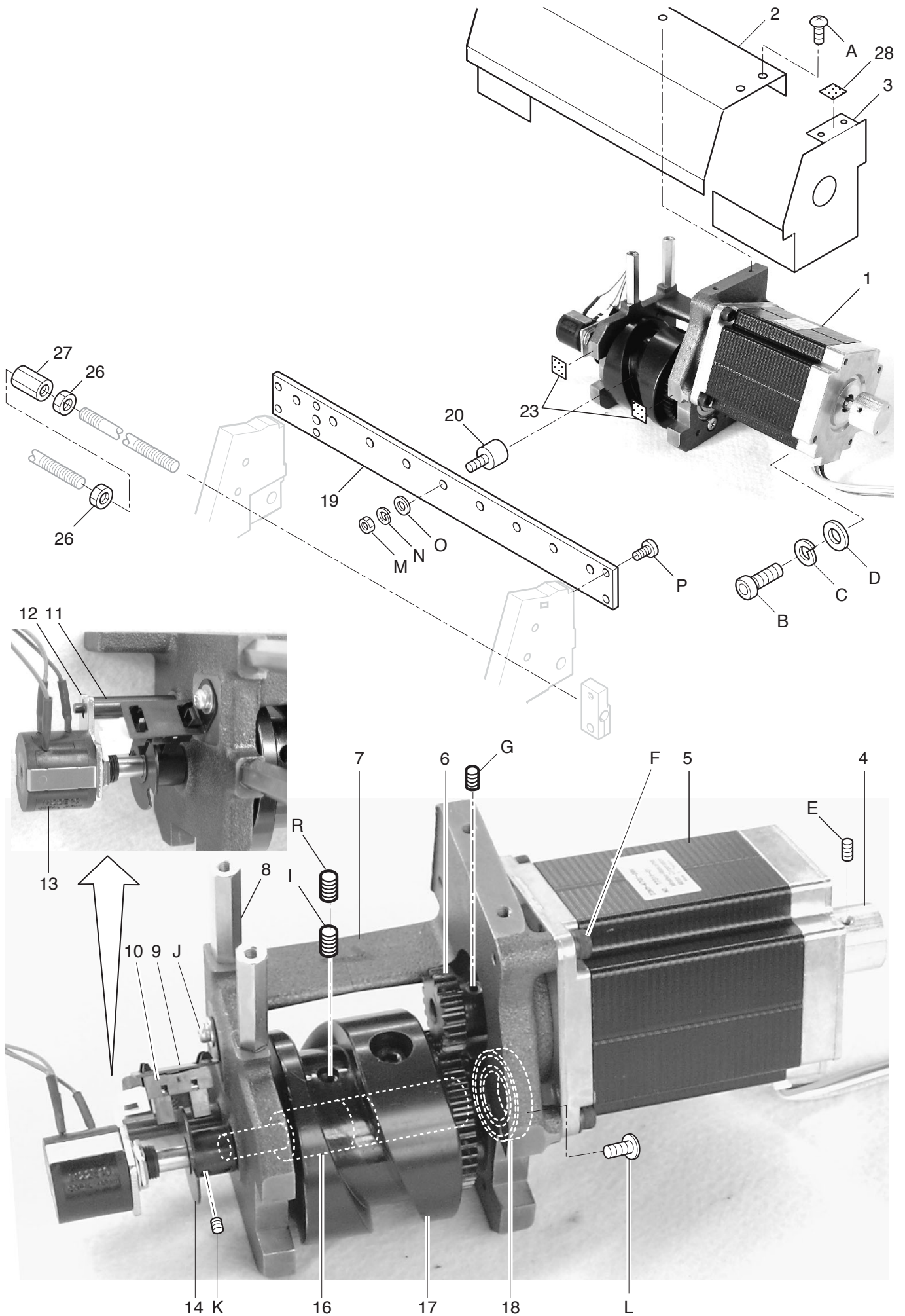
10a-2

指図 Ass'y	部品番号 El't	部品番号 Parts No.	部品名 Parts Names	部品名	3AR707.備考 Note
A	SSAA04004	Hex socket set screw (M4x4)	六角穴付き止めねじ (M4x4)		
B	NHAA03000	Hex nut (M3)	六角ナット (M3)		
C	SCEA04010	Hex socket low head screw (M4x10)	低頭六角穴付きボルト (M4x10)		
D	SCBA04006	Hex socket head cap screw with flange (M4x6)	六角穴付きフランジボルト (M4x6)		
E	SCEA04008	Hex socket low head screw (M4x8)	低頭六角穴付きボルト (M4x8)		
F	WPCA4E13016	Plain washer (4x13)	平座金 (4x13)		
G	WSAD04000	Spring lock washer (M4)	ばね座金 (M4)		
H	SCAA04010	Hex socket head cap screw (M4x10)	六角穴付きボルト (M4x10)		
I	SCAA05020	Hex socket head cap screw (M5x20)	六角穴付きボルト (M5x20)		
J	SCAA04006	Hex socket head cap screw (M4x6)	六角穴付きボルト (M4x6)		
K	SBAK04008	Binding head screw (M4x8)	バインド小ねじ (M4x8)		
M	SSAA03004	Hex socket set screw (M3x4)	六角穴付き止めねじ (M3x4)		
N	WPAD04000	Plain washer (M4)	平座金 (M4)		
O	NHAA04000	Hexagon nut (M4)	六角ナット (M4)		
P	SCAA04018	Hex socket head cap screw (M4x18)	六角穴付きボルト (M4x18)		
Q	NHAA06000	Hexagon nut (M6)	六角ナット (M6)		
R	WSAA06000	Spring lock washer (M6)	ばね座金 (M6)		
S	WPAA06000	Plain washer (M6)	平座金 (M6)		
T	WSAA03000	Spring lock washer (M3)	ばね座金 (M3)		
U	WPAA03000	Plain washer (M3)	平座金 (M3)		
V	SCFA04008	Hex socket low head screw (M4x8)	極低頭六角穴付きボルト (M4x8)		
W	SCAA08025	Hex socket head cap screw (M8x25)	六角穴付きボルト (M8x25)		
X	WSAA08000	Spring lock washer (M8)	ばね座金 (M8)		
Y	WPAA08000	Plain washer (M8)	平座金 (M8)		
Z	NHCD04000	Hexagon nut (M4)	六角ナット (M4, 3種)		

NEEDLE BAR CHANGE UNIT 1

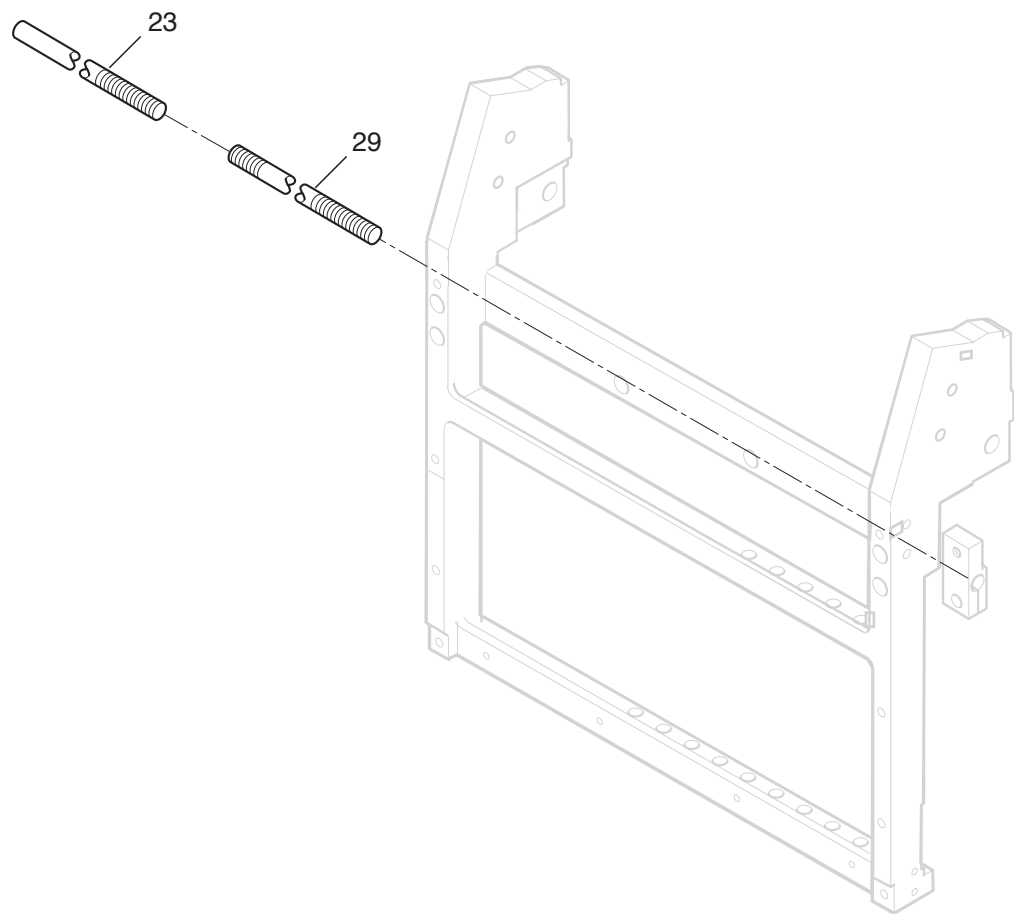
3AQ901

11a-1

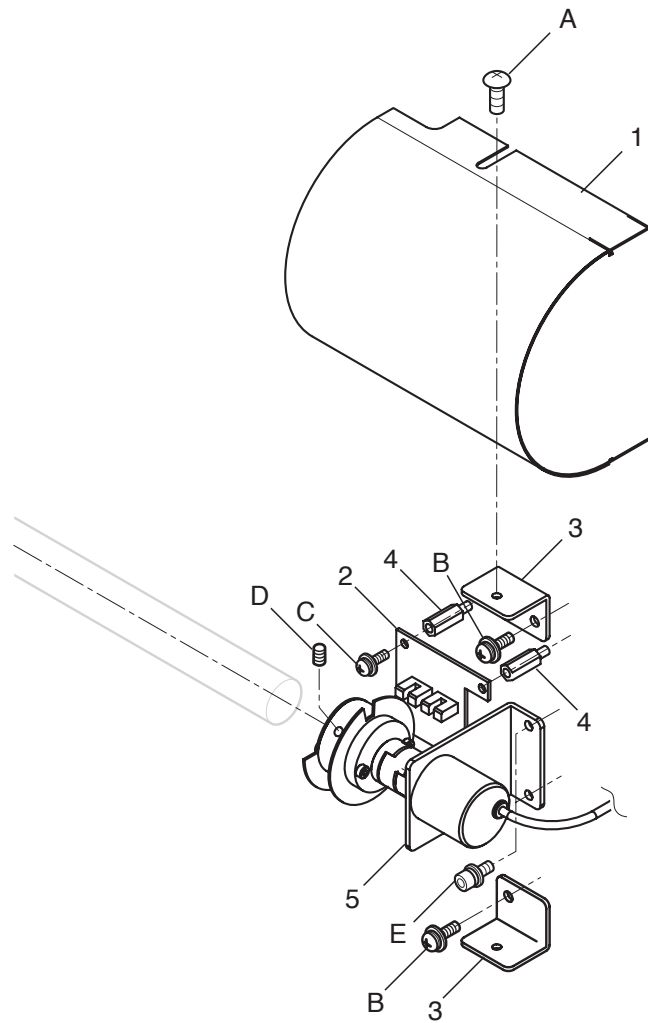


NEEDLE BAR CHANGE UNIT 1 横移動部 1 11a-1

組指図 Ass'y El't	部品番号 Parts No.	部品名 Parts Names	部品名	3ES427 備考 Note
1	HCR10B00	Needle bar change unit ass'y	横移動組	
2	HCR10101	Cover A	横移動カバー A	
3	HCR10111	Cover B	横移動カバー B	
4	HCB10192	Knob	横移動ツマミ	
5	HCB79210	Motor	パルスモーター	
6	HCR10041	Motor gear	モーターギヤ	
7	HCR10A11	Base ass'y	横移動ベース組	
8	MPA00550	Stud	片口スタッド	
9	HCB14140	Sensor bracket	糸つかみセンサー取付板	
10	EPP00520	Photo interrupter	フォトインタラプタ	
11	HCR10070	Shaft	回り止め	
12	HCR10060	Plate	保持板	
13	HCB79600	Potentiometer ass'y	ポテンシオメーター組	
14	HCB10080	Slit collar	スリットカラー	
16	HCR10052	Drive shaft	駆動軸	
17	HCR10A51	Cam ass'y	横移動カム組	
18	MPB00210	Bearing (6001ZZ)	ベアリング (6001ZZ)	
19	HCR10082	Slide bar (for 15 needle)	スライド板(15針)	
20	MPB01130	Cam follower	カムフォロア	
26	M0404280	Nut	ナット	
27	M0404292	Joint	ジョイント	
28	HCR910130	Cushion	クッション	
A	STAK04006	Truss head screw (cross recessed, M4x6)	十字穴付きトラス小ねじ (M4x6)	
B	SCAA08020	Hexagon socket head cap screw (M8x20)	六角穴付きボルト (M8x20)	
C	WSAA08000	Spring lock washer (M8)	ばね座金 (M8)	
D	WPBA08000	Plain washer (M8)	平座金 (M8)	
E	SSBA03005	Hexagon socket set screw (M3x5)	六角穴付き止めねじ (M3x5)	
F	SCGA04018	Hexagon socket head cap screw (M4x18)	六角穴付きボルト (M4x18)	
G	SSBA04005	Hexagon socket set screw (M4x5)	六角穴付き止めねじ (M4x5)	
I	SSAA05006	Hexagon socket set screw (M5x6)	六角穴付き止めねじ (M5x6)	
J	SPDK03006	Pan head screw (cross recessed, M3x6)	十字穴付きなべ小ねじ (M3x6)	
K	SSBA03003	Hexagon socket set screw (M3x3)	六角穴付き止めねじ (M3x3)	
L	SBAK04008	Binding head screw (M4x8)	バインド小ねじ (M4x8)	
M	NHAA05000	Hexagon nut (M5)	六角ナット (M5)	
N	WSAA05000	Spring lock washer (M5)	ばね座金 (M5)	
O	WPAA05000	Plain washer (M5)	平座金 (M5)	
P	SCEA04010	Hexagon socket low head screw (M4x10)	低頭六角穴付きボルト (M4x10)	
R	SSBA05005	Hexagon socket set screw (M5x5)	六角穴付き止めねじ (M5x5)	

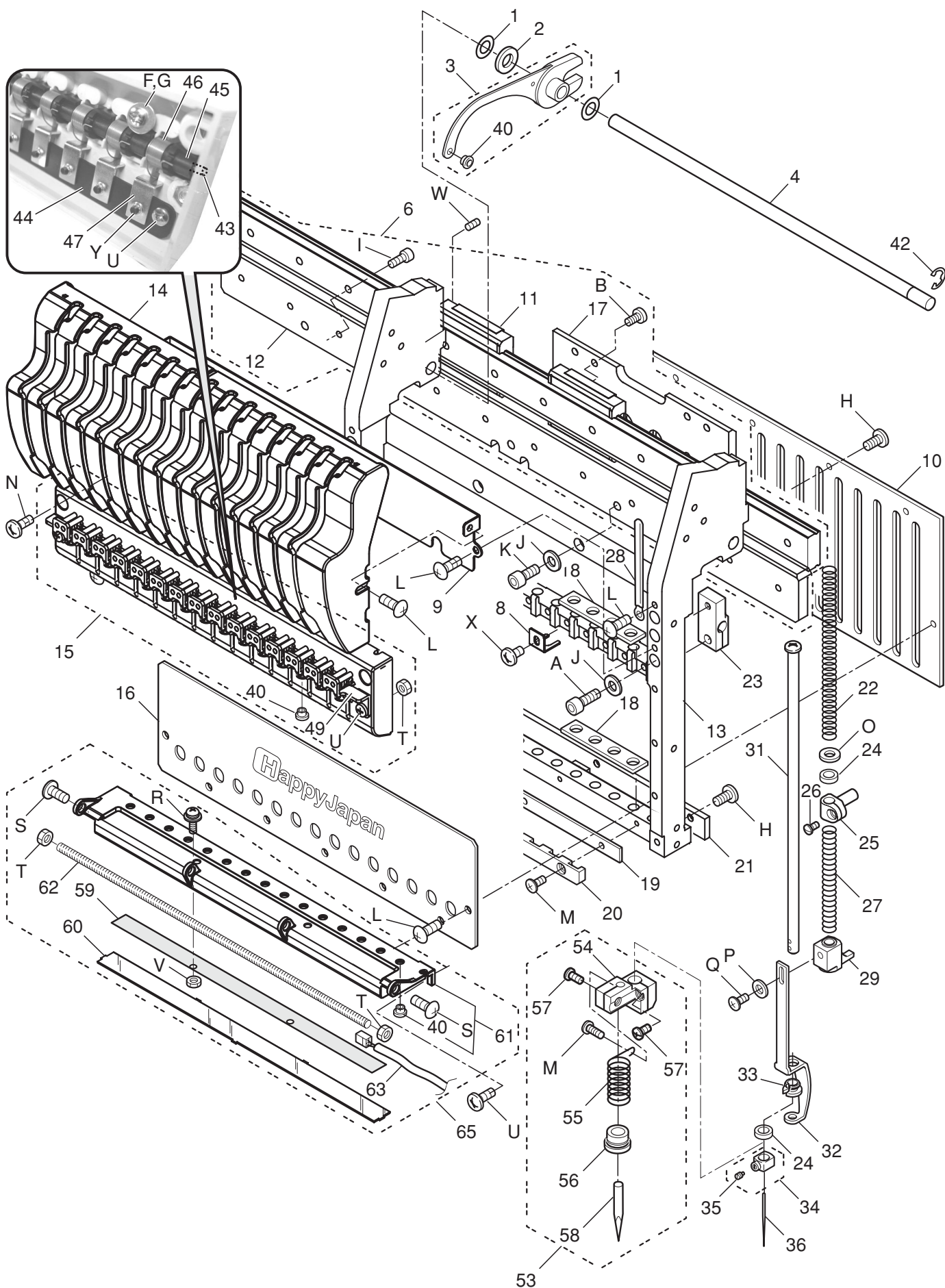


El't / 指図 PARTS NAMES 部品名		23 Moving shaft (by model) 移動軸 (機種別)	29 Moving shaft (by model) 移動軸 (機種別)
MODEL 機種	1502	HCG06061	-
	1504	HMF06180	-
	X1504	HMF06200	-
	1506	HMF06220	-
	X1506	HMF06180	HMF06180
	1508	HMF06121	HMF06121



TIMING DETECTING UNIT タイミング検出部 13a-1

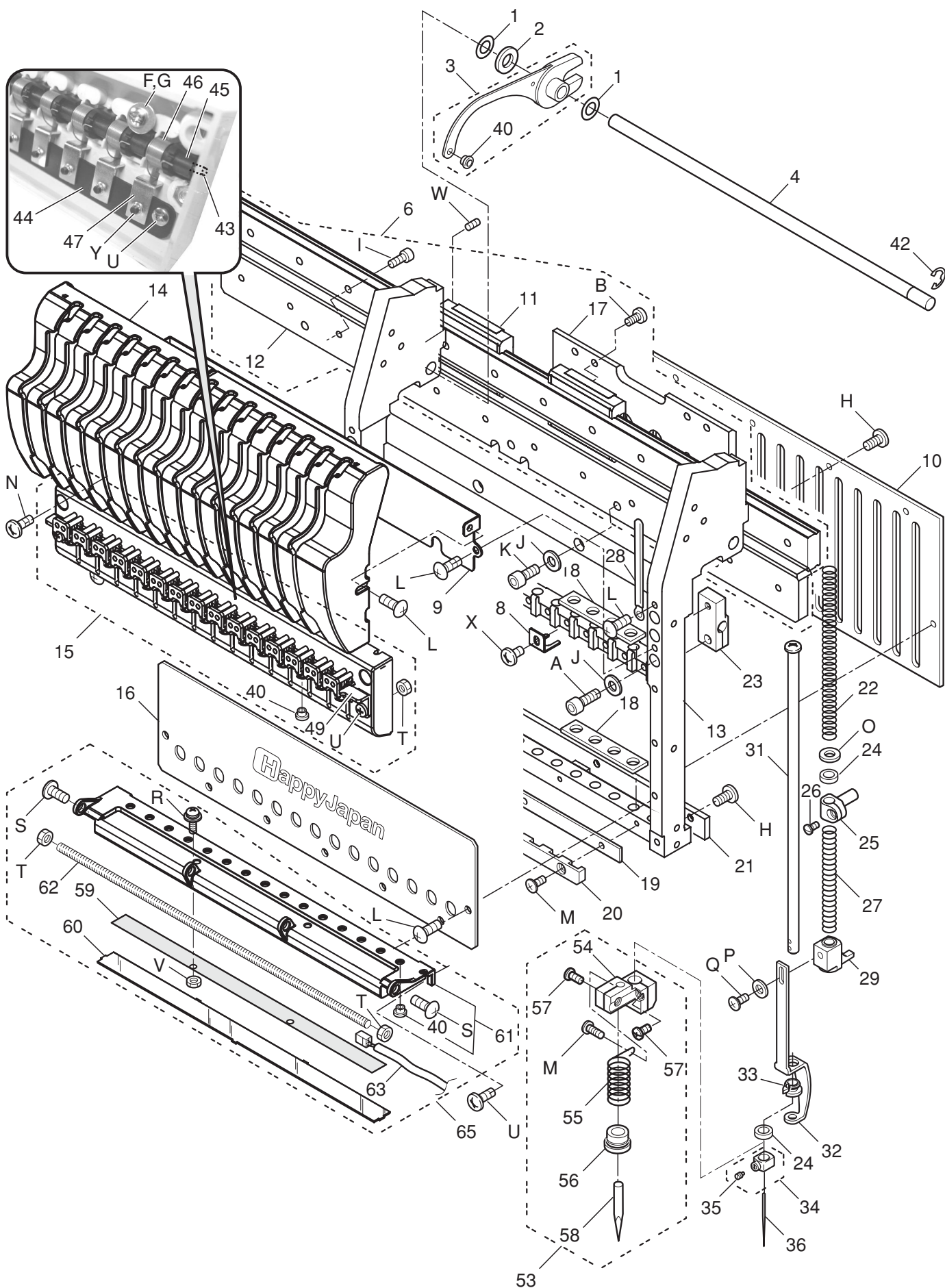
組 指図	部品番号	部品名	3EQ901	備考
Ass'y	El't	Parts No.	Parts Names	Note
	1	HR311060	Detecting cover	検出カバー
	2	HCD81092H	Timing detecting board ass'y	主軸タイミング基板組
	3	HCR02261	Cover bracket	カバー金具
	4	MPA00970	Spacer	黄銅スペーサー BSB417E
	5	HR311A20	Detecting slit E ass'y	検出スリットE組
A		STAK04006	Truss head screw (cross recessed, M4x6)	十字穴付きトラス小ねじ (M4x6)
B		SPDK04008	Pan head screw (cross recessed, M4x8)	十字穴付きなべ小ねじ (M4x8)
C		SPDK03008	Pan head screw (cross recessed, M3x8)	十字穴付きなべ小ねじ (M3x8)
D		SSAA04006	Hexagon socket set screw (M4x6)	六角穴付き止めねじ (M4x6)
E		SCGA040010	Hexagon socket head cap screw (M4x10)	六角穴付きボルト (M4x10)



MOVING HEAD 1 移動ヘッド 1

14a-1

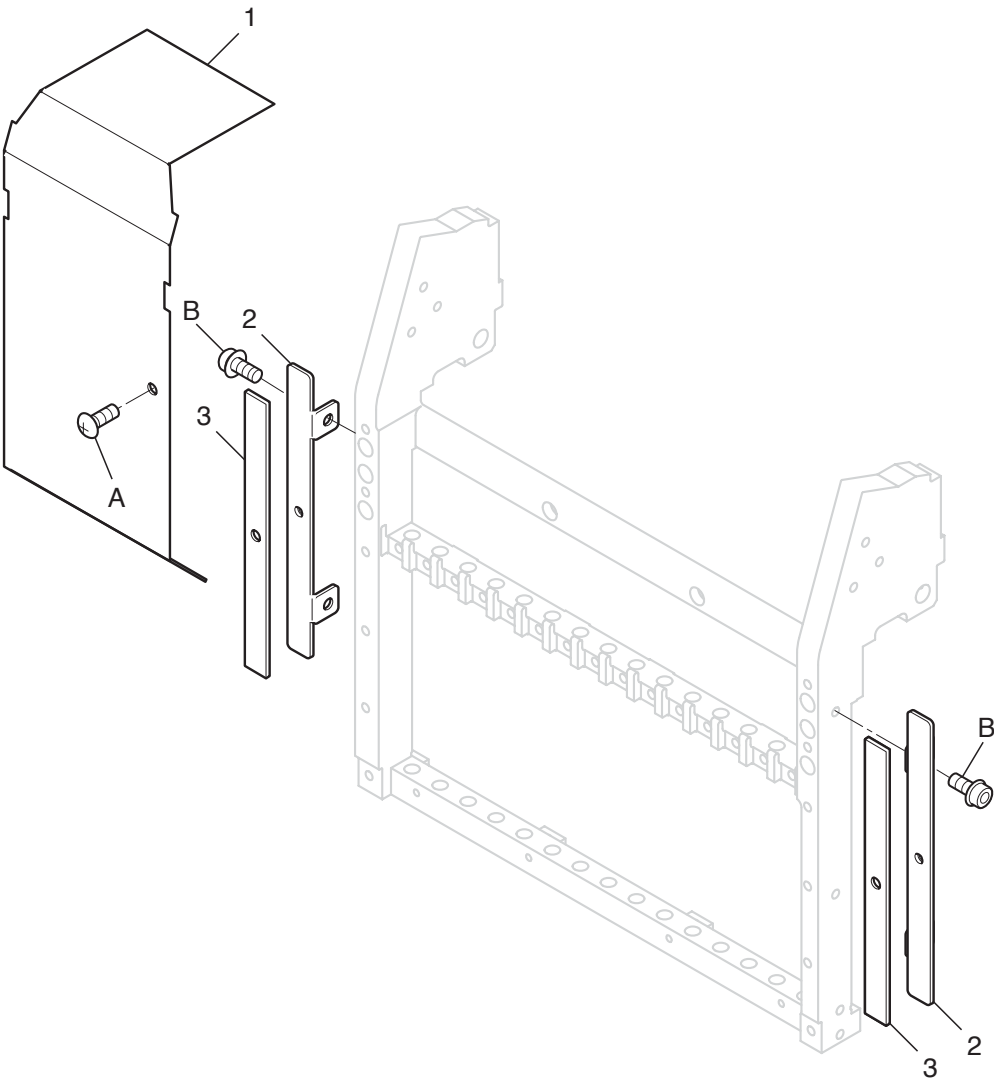
組 指図	部品番号	部品名	3EU415	備考
Ass'y	El't	Parts No.	Parts Names	Note
	1	MPZ02970	Plastic thrust washer (LL-8212-01)	ポリスライダ (LL-8212-01)
	2	MPA00250	Plastic washer (CC-0816-15)	樹脂ワッシャ (CC-0816-15)
	3	HCB12093	Take-up lever ass'y	天秤組
	4	HCD12070	Take-up lever shaft	天秤支点軸 (15針用)
	6	HR312A40	Upper rail ass'y (for 15 needle)	HR3スライド装置組B
	8	HCR12330	Bracket	針棒ストップブラケット
	9	HCD13020	Take-up lever cover bracket	天秤カバーブラケット
	10	HCD12081	Needle bar boss check plate	回り止め板 (15針用)
	11	HR312040	Linear guide	リニアガイド
	12	HR312030	Support plate	補強板
	13	HR312010	Moving head	R3移動ヘッドB
	14	HCD13012	Take-up lever cover	天秤カバー
	15	HCDU13110□	Thread adjusting unit ass'y	糸取り部組
	16	HCR12252	Front panel (lower)(for 15 needle)	フロントパネル下(15針用)
	17	HR312020	Plate	プレート
	18	HMG12582	Felt	布押えフェルト
	19	HMG12871	Pressure foot sheet (for 15 needle)	布押えシート (15針用)
	20	HMG12940	Pressure foot guide (for 15 needle)	布押えガイド (15針用)
	21	HCD12660	Rail	レール (下)
	22	HCB12181	Needle bar spring	針棒バネ
	23	HCR12080	Fasten block	抱きブロック
	24	HCB12190	Cushion	クッション
	25	HCB12120	Needle bar boss	針棒抱き
	26	HCB12132	Screw for needle bar boss	針棒抱き止めネジ
	27	HCD12132	Pressure foot spring	布押えバネ
	28	EPN00710	Clip	コーチングクリップ
	29	HCD12600	Pressure foot block	D2押えブロック
	31	HCD12113	Needle bar ass'y	針棒組
	32	HMG13630	Pressure foot	布押え本体
	33	HJP12473	Bushing	布押えブッシュ
	34	HSA12010	Needle holder ass'y	針止め (組)
	35	HSA12020	Screw for needle holder C	針止めねじC
	36	MPZ03180	Needle (#11)	針 (#11)
	40	HSA12030	Eyelet	糸道ガイシ(鏡面仕上げ)
	42	MPR00470	E-ring (E-6)	E - リング (E-6)



MOVING HEAD 1 移動ヘッド 1

14a-2

組 Ass'y	指図 El't	部品番号 Parts No.	部品名 Parts Names	部品名	3EW208 備考 Note
		43 HCR12180	Spring holder shaft (for 15 needle)	駒軸 (15針用)	
		44 HCD13121	Adjuster base	アジャスタベース	
		45 HCB12231	Spring holder	駒	
		46 HSA12272	Thread adjusting spring	糸取りバネ	
		47 HCB12381	Adjuster	アジャスタ	
		49 HCR12A71	Thread guide ass'y (for 15 needle)	糸案内組 (15針用)	
		50 HCR12080	Fasten block	抱きブロック	
		53 HCR49A10	Borer device ass'y (option)	ボーラー装置組 (オプション)	
		54 HCR49040	Blade holding bracket	ボーラーメス抱きブラケット	
		55 HCR49050	Borer spring	ボーラーバネ	
		56 HCR49060	Boloer blade guard	ボーラーメスガード	
		57 HCB12132	Screw for needle bar boss	針棒抱き止めネジ	
		58 M0412280	Borer blade	ボーラーメス	
		59 HCR81290	Front lighting board ass'y	フロント照明基板組	
		60 HCD13140	Lighting cover B	F 照明カバーB	
		61 HCD13A41	Lighting bracket B ass'y	F 照明ブラケット組B	
		62 HMG12850	Spring (for 15 needle)	糸掛けバネ (15針用)	
		63 HCD72250	Front led cord	フロント照明コード	
		65 HCD13A31	Front lighting bracket B ass'y	F 照明ブラケット部組B	
	A	SCCA04020	Hex socket head cap screw (M4x20)	六角穴付きボルト (M4x20)	
	B	SCEA03005	Hex socket low head screw (M3x5)	低頭六角穴付きボルト (M3x5)	
	F	SBCK03006	Binding head tapping screw (M3x6)	PTバインドねじ (M3x6)	
	G	WPBD04000	Plain washer (M4)	平座金 (M4)	
	H	SCFA04008	Hex socket low head screw (M4x8)	極低頭六角穴付きボルト (M4x8)	
	I	SCAA03008	Hex socket head cap screw (M3x8)	六角穴付きボルト (M3x8)	
	J	WPBA04000	Plain washer (M4)	平座金 (M4)	
	K	SCCA04006	Hex socket head cap screw (M4x6)	六角穴付きボルト (M4x6)	
	L	STAK04006	Truss head screw (cross recessed, M4x6)	十字穴付きトラス小ねじ (M4x6)	
	M	SBAD03008	Binding head screw (M3x8)	バインド小ねじ (M3x8)	
	N	SBAK04014	Binding head screw (M4x14)	バインド小ねじ (M4x14)	
	O	WPBD06000	Plain washer (M6)	平座金 (M6)	
	P	WPAD03000	Plain washer (M3)	平座金 (M3)	
	Q	SBAK03005	Binding head screw (M3x5)	バインド小ねじ (M3x5)	
	R	SPDD03010	Pan head screw (phillips, M3x10)	十字穴付きなべ小ねじ (M3x10)	
	S	STAD04012	Truss head screw (phillips, M4x12)	十字穴付きトラス小ねじ (M4x12)	
	T	NHAB04000	Hex nut (M4)	六角ナット (M4)	
	U	SBAK04008	Binding head screw (M4x8)	バインド小ねじ (M4x8)	
	V	NHCD03000	Hex nut (M3)	六角ナット (M3, 3種)	
	W	SSAA04004	Hex socket set screw (M4x4)	六角穴付き止めねじ (M4x4)	
	X	SBAK04004	Binding head screw (M4x4)	バインド小ねじ (M4x4)	
	Y	SCEA03005	Hex socket low head screw (M3x5)	低頭六角穴付きボルト (M3x5)	



MOVING HEAD 2 移動ヘッド2

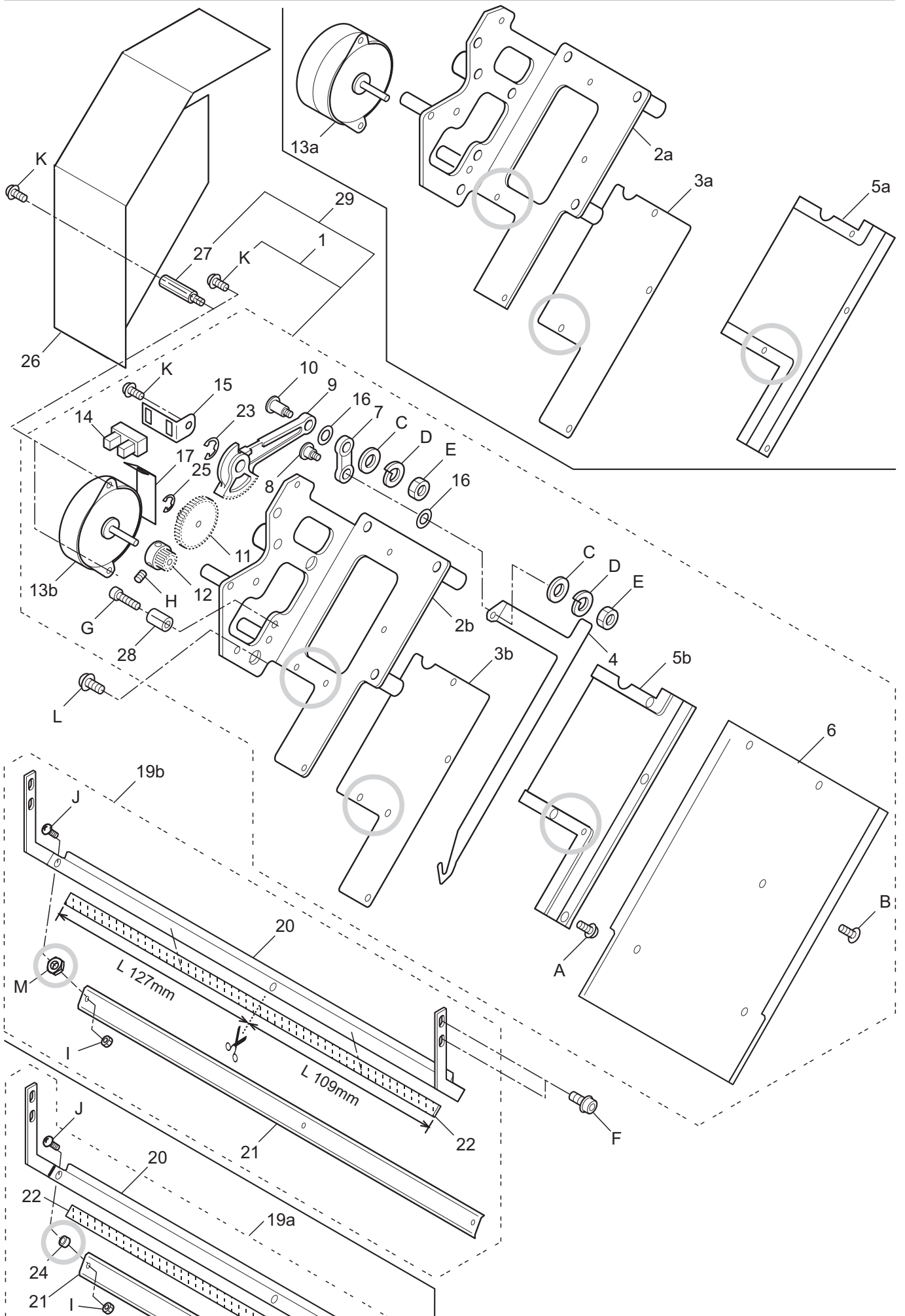
14b-1

組 指図	部品番号		部品名	3AR622	備考
Ass'y	El't	Parts No.	Parts Names		Note
	1	HCR13140	Head cover (15-P:360)		移動カバー(15-P : 360)
	1	HR313010	Head cover (15-P:500)		移動カバー(15-P : 500)
	2	HCR13010	Head cover bracket		カバー金具
	3	HCR13020	Cover magnet		カバーマグネット
A		STAK04006	Truss head screw (cross recessed, M4x6)		十字穴付きトラス小ねじ (M4x6)
B		SCBA04006	Hexagon socket head cap screw (M4x6)		六角穴付きボルト (M4x6)

THREAD CATCHER 1

3AV825

15a-1



THREAD CATCHER 1 糸つかみ 1

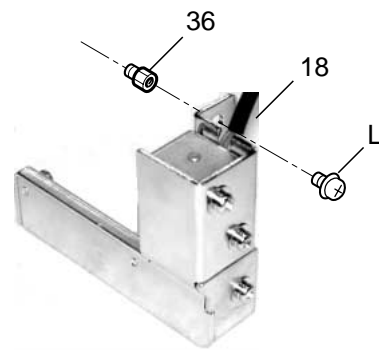
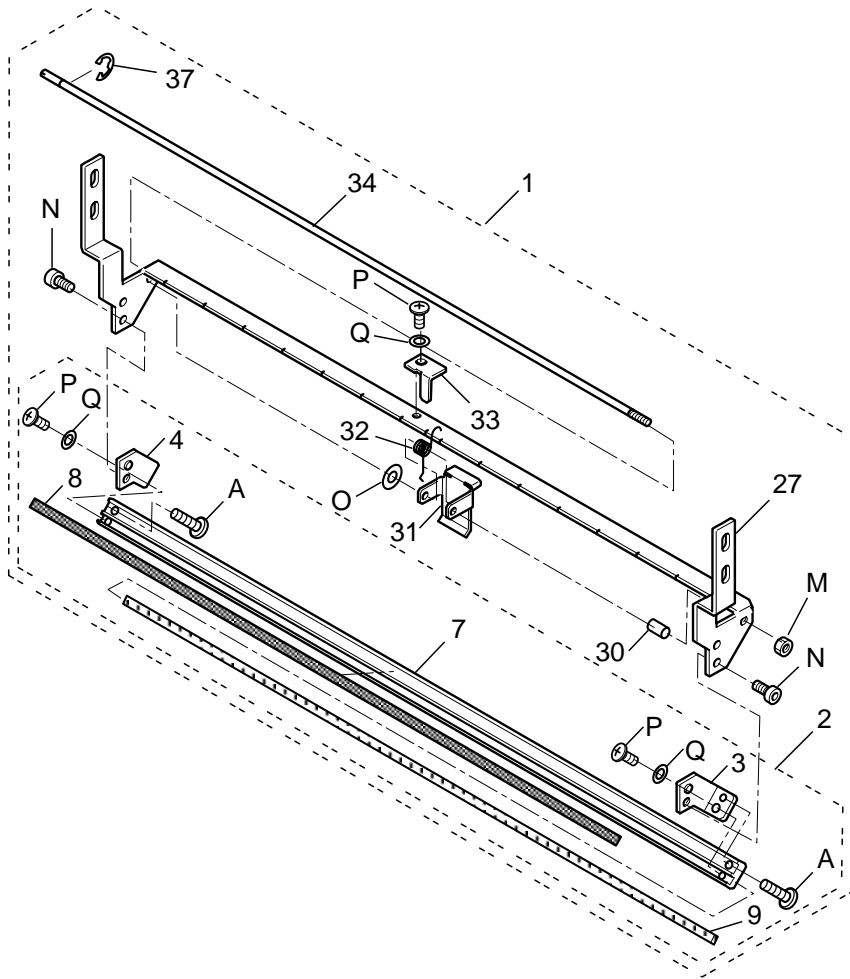
15a-1

指図	部品番号	部品名	3AW208	備考	
Ass'y	El't	Parts No.	Parts Names	Note	
	1	HCR14A12	Thread catcher ass'y	糸つかみ装置組	
	2a	HCR14021	Bracket	糸つかみブラケット組	~ 1071008
	2b	HCB14019	Bracket	糸つかみブラケット組	1071009 ~
			This can be substituted for "2a".	"2a" の代用可	
	3a	HCR14030	Sheet	糸つかみシート	~ 1071008
	3b	HCB14125	Sheet	糸つかみシート	1071009 ~
			This can be substituted for "3a".	"3a" の代用可	
	4	HCR14010	Hook	糸つかみフック	
	5a	HCR14040	Guide	糸つかみガイド	~ 1071008
	5b	HCB14137	Guide	糸つかみガイド	1071009 ~
			This can be substituted for "5a".	"5a" の代用可	
	6	HCD14061	Guard plate	ガードプレート	
	7	HCB14081	Link	糸つかみ連結リンク	
	8	HCB14101	Screw	糸つかみフックネジ	
	9	HCB14070	Rod	糸つかみロッド	
	10	HCB14091	Link screw	糸つかみリンクネジ	
	11	HCB10042	Gear	横移動中間ギア	
	12	HCB10033	Drive gear A	横移動駆動ギア A	
	13a	EPM00590	Pulse motor	パルスモーター	~ 1066006 (HCR3)
					~ 1066004 (HCR3E)
	13b	EPM00591	Pulse motor	パルスモーター	1066007 ~ (HCR3)
			This can be substituted for "13a".	"13a" の代用可	1011005 ~ (HCR3E)
	14	EPP00522	Photo interrupter	フォトインタラプタ	
	15	HCB14140	Sensor bracket	糸つかみセンサ取付板	
	16	MPA00170	Plastic washer (CC-0509-03)	樹脂ワッシャー (CC-0509-03)	
	17	HCR28500	Protection sheet	PMモーター保護シート	
	18	EPN00390	Cord keep (K-103G)	コードキープ (K-103G)	
	19a	HCD14013	Thread holder ass'y	糸つかみホルダー組	
	19b	HCD14014	Thread holder ass'y	糸つかみホルダー組	
			This can be substituted for "19a".	"19a" の代用可	
	20	HCD14022	Holder (upper)	ホルダー上	
	21	HCD14032	Holder (lower)	ホルダー下	
	22	HCD914040	Magic tape (with adhesive tape)	マジックテープ (両面テープ付)	
	23	MPR00420	E-ring (E-4)	E-リング (E-4)	
	24	HCD14092	Spacer	スペーサー	
	25	MPR00300	E-ring (E-2)	E-リング (E-2)	
	26	HCR14070	Thread catcher cover	糸つかみカバー	
	27	MPA00810	Spacer	スペーサーBSB-330E	
	28	MPZ00360	Spacer	ジュラコンスペーサー	
	29	HCR14B11	Thread catcher ass'y	糸つかみ装置組	
			for "26"	"26"用	
	A	SPDB03008	Pan head screw (cross recessed, M3x8)	十字穴付きなべ小ねじ (M3x8)	
	B	STAB03006	Truss head screw (cross recessed, M3x6)	十字穴付きトラス小ねじ (M3x6)	
	C	WPBD03000	Plain washer (M3)	平座金 (M3)	
	D	WSAD03000	Spring lock washer (M3)	ばね座金 (M3)	
	E	NHCD03000	Hexagon nut (M3)	六角ナット (M3, 3種)	
	F	SCBD04008	Hexagon socket head cap screw with flange (M4x8)	六角穴付きフランジボルト (M4x8)	
	G	SCAA03012	Hex socket head cap screw (M3x12)	六角穴付きボルト (M3x12)	
	H	SSAA03003	Hexagon socket set screw (M3x3)	六角穴付き止めねじ (M3x3)	
	I	NHBD02000	Hexagon nut (M2)	六角ナット (M2, 2種)	
	J	SPAB02008	Pan head screw (cross recessed, M2x8)	十字穴付きなべ小ねじ (M2x8)	
	K	SPFK03004	Pan head screw (cross recessed, M3x4)	十字穴付きなべ小ねじ (M3x4)	
	L	SPDB04008	Pan head screw (cross recessed, M4x8)	十字穴付きなべ小ねじ (M4x8)	
	M	NHCD03000	Hex nut (M3)	六角ナット (M3, 3種)	

THREAD CATCHER 2 (OPTION)

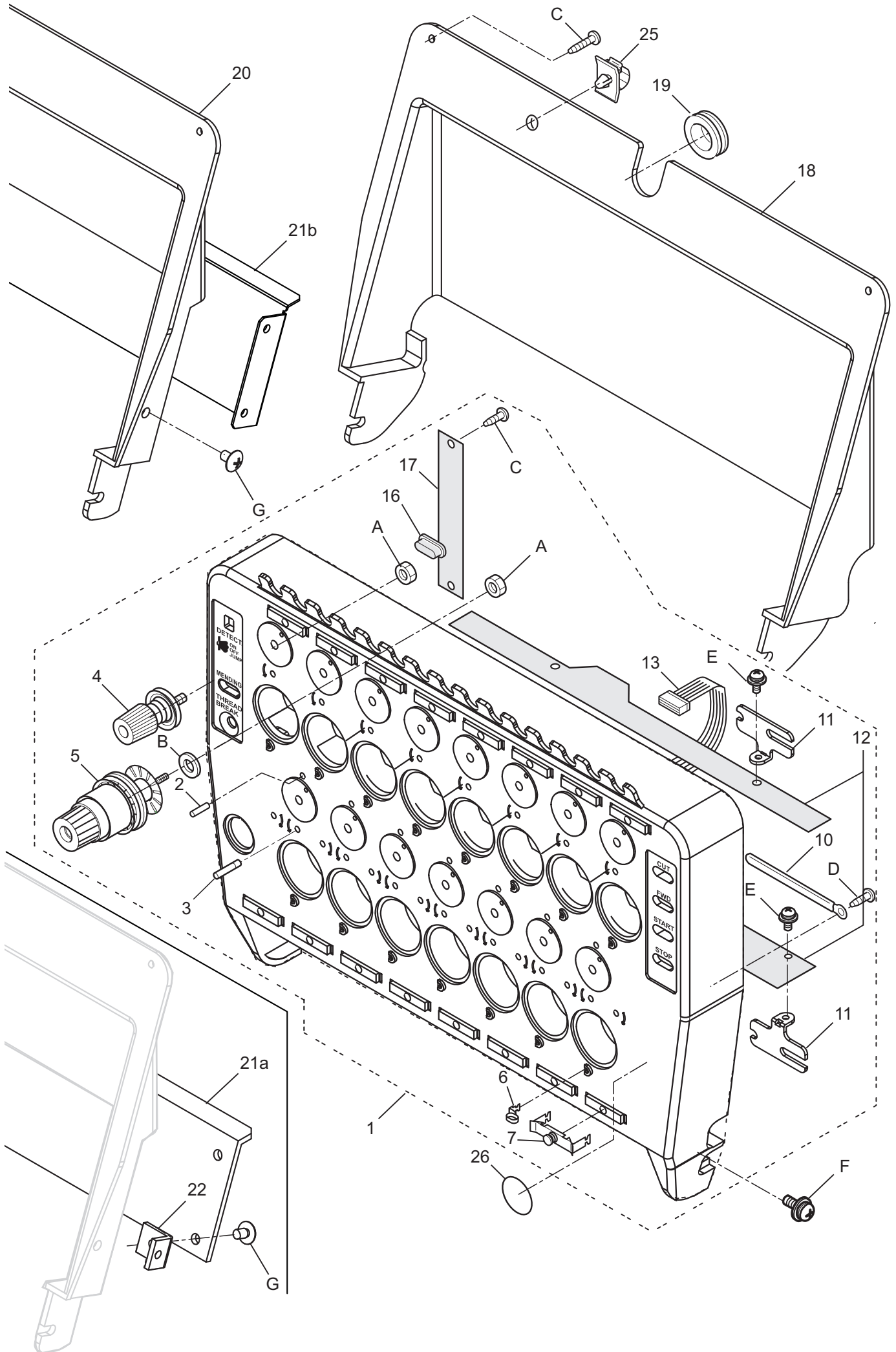
DAO401

15b-1



THREAD CATCHER 2 糸つかみ 2 (OPTION) 15b-1

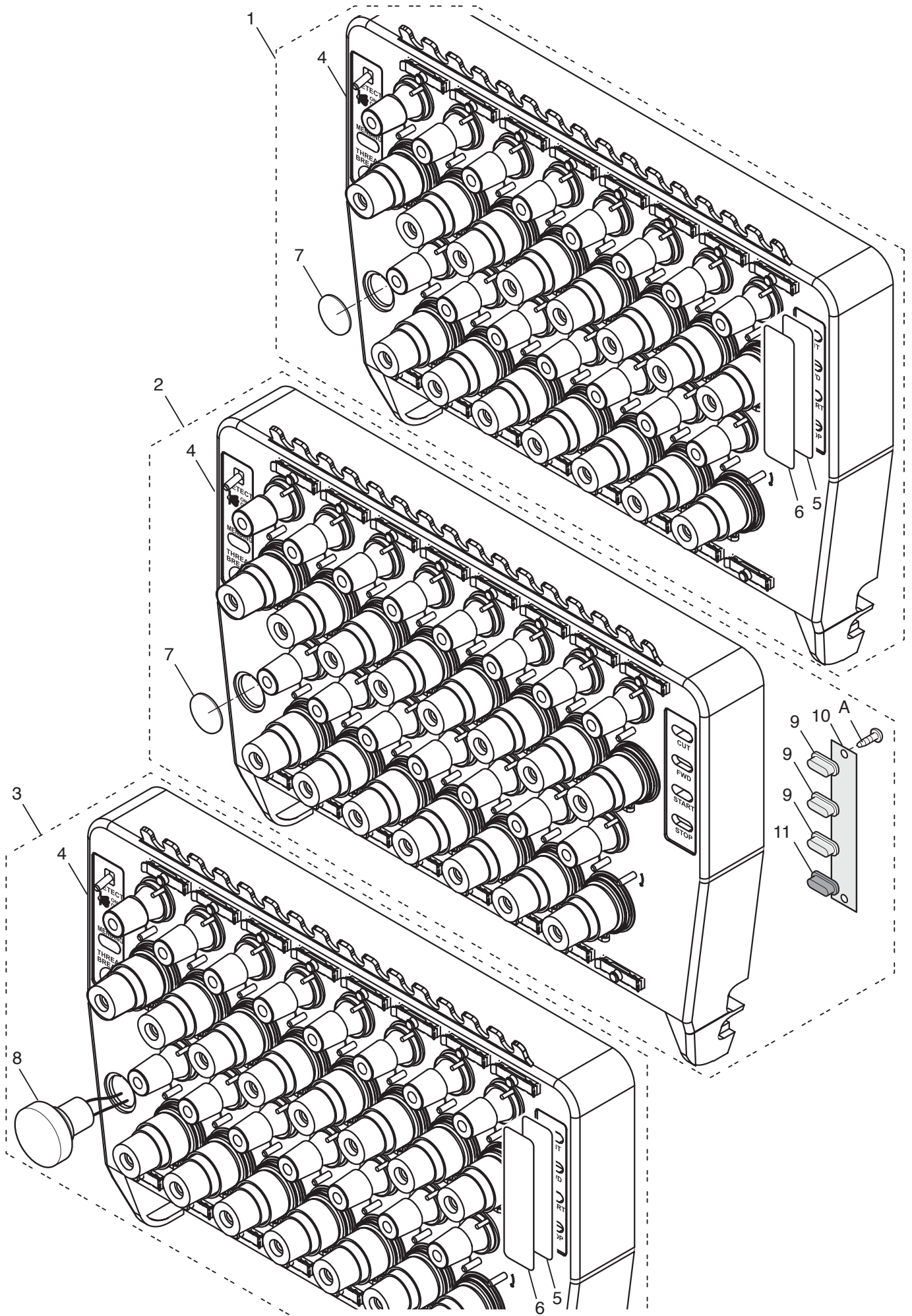
指図	部品番号	部品名	備考		
Ass'y	El't	Parts No.	Parts Names		
			DAO401. Note		
	1	HCR15B30	Clip-type thread holder ass'y (option)	クリップホルダー組	
	2	HCR15B40	Holder ass'y (lower)	ホルダー下組	
	3	HCR15310	Bracket R	ブラケットR	
	4	HCR15320	Bracket L	ブラケットL	
	7	HCR15330	Clip holder	クリップホルダー	
	8	HCR15121	Holder seet (for 15 needles)	ホルダーシート (15針用)	
	9	HCR15340	Holder seet C (for 15 needles)	ホルダーシートC (15針用)	
	18	HCR15A20	Clip drive unit (option)	クリップ作動ベース組(オプション)	
	27	HCR15082	Clip holder (upper) (for 15 needles)	クリップホルダー上(15針用)	
	30	MPA00500	Spacer	スチールスペーサ	
	31	HCR15160	Clip	クリップ	
	32	HCR15191	Clip spring	クリップバネ	
	33	HCR15250	Clip shaft support	クリップ軸受け	
	34	HCR15171	Clip shaft (for 15 needles)	クリップ軸 (15針用)	
	36	MPA00650	Spacer (BSB-406E)	スペーサー (BSB-406E)	
	37	MPR00300	E-ring (E-2)	E - リング (E-2)	
	A	SBAD03008	Binding head screw (M3x8)	バインド小ねじ (M3x8)	
	L	SPDK04006	Pan head screw (phillips, M4x6)	十字穴付きなべ小ねじ (M4x6)	
	M	NHBD03000	Hexagon nut (M3)	ナット (2種) M3	
	N	SCAD03004	Hexagon socket head cap screw (M3x4)	六角穴付きボルト (M4x10)	
	O	WPAA03000	Plain washer (M3)	平座金 (M3)	
	P	SBAD03004	Binding head screw (M3x4)	バインド小ねじ (M3x4)	
	Q	WPBD03000	Plain washer (M3)	平座金 (M3)	



THREAD TENSION 1 糸調子1

16a-1

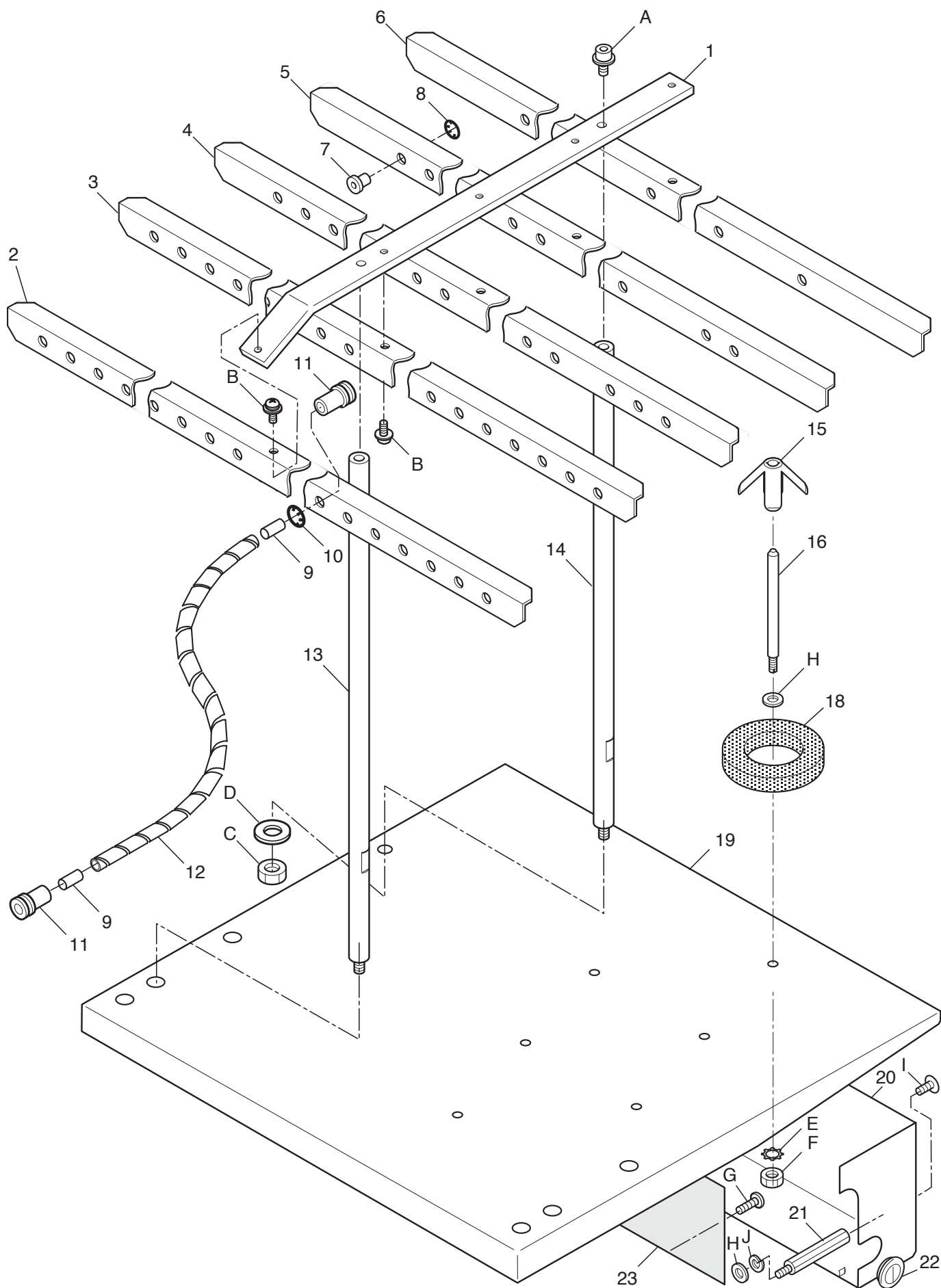
組 Ass'y	指図 El't	部品番号 Parts No.	部品名 Parts Names	部品名	3AW208 備考 Note
	1	HCRU16010	Thread tension bracket ass'y	HCR3糸調子ブラケット組	
	2	HCR16050	Bar	外れ防止軸	
	3	HCB16133	Thread guide bar	糸掛軸	
	4	HCR16A32	Minor thread tension ass'y	小糸調子組	
	5	HCR16A46	Detecting thread tension ass'y	検出調子組	
	6	HCB16392	Thread eyelet	糸かけ	
	7	HCB16404	Lower rectifier	下部整流器	
	10	EPN00540	Clip	コーチングクリップ	
	11	HCD16310	Board bracket	基板ブラケット	
	12	HCD81240	TC 8-7 board ass'y (for 15 needle)	TC8-7基板組(15針用)	
	13	HCB72150	TC relay cord	TC渡りコード	
	16	HCB29301	Key top (FUNC)	モード選択キートップ	
	17	HCR81261	JUMP-SW2 board ass'y	JUMP-SW2基板組	
	18	HCD16213	Tension rear cover	糸調子裏カバー	
	19	EPN00880	Rubber	グロメット	
	20	HFR16012	Tension rear cover (for 1st head)	糸調子裏カバー (1頭目用)	
	21a	HFR16030	Tension rear cover C (for 1st head)	糸調子裏カバーC (1頭目用)	
	21b	HR316010	Tension rear cover D (for 1st head) This can be substituted for "21a".	糸調子裏カバーD (1頭目用) "21a"の代用可	
	22	HCG26350	Cover bracket	カバー受け	
	25	EPN01040	Cable clamp (CKS-10-H)	コードクランプ (CKS-10-H)	
	26	HMF51600	Number sticker (1-6)	番号ステッカー Φ25 (1~6)	
	26	HMF51610	Number sticker (7-12)	番号ステッカー Φ25 (7~12)	
	A	NHAK04000	Hexagon nut (M4)	六角ナット (M4)	
	B	WPAK05000	Plain washer (M5)	平座金 (M5)	
	C	SBCK03008	Pan head tapping screw (M3x8)	PTバインドねじ (M3x8)	
	D	SBCK03006	Pan head tapping screw (M3x6)	PTバインドねじ (M3x6)	
	E	SPDK03006	Pan head screw (phillips, M3x6)	十字穴付きなべ小ねじ (M3x6)	
	F	SPDK04010	Pan head screw (phillips, M4x10)	十字穴付きなべ小ねじ (M4x10)	
	G	SBAD04006	Binding head screw (M4x6)	バインド小ねじ (M4x6)	



THREAD TENSION 2 糸調子 2

17a-1

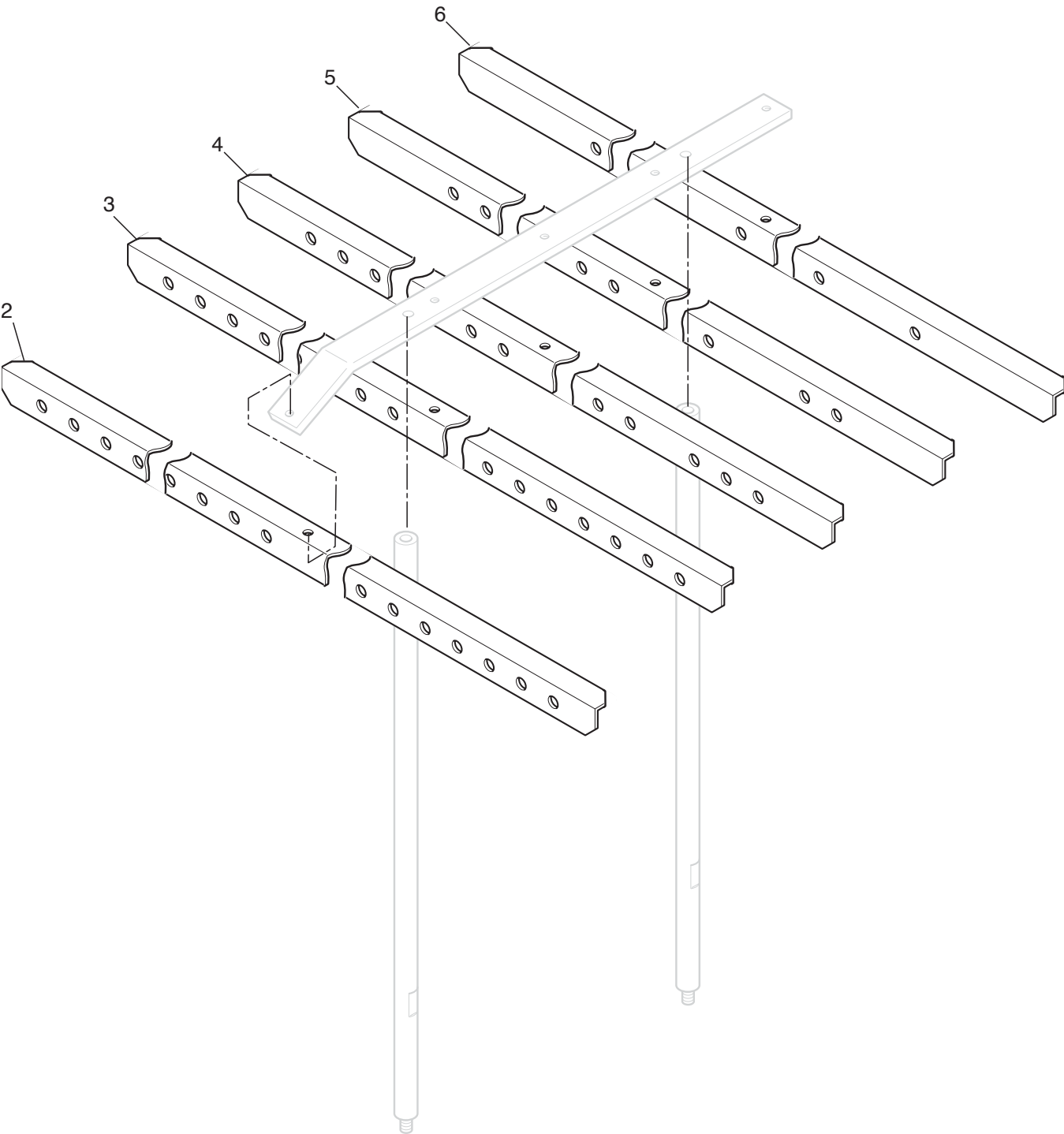
組指図	部品番号	部品名	3AQA12	備考
Ass'y El't	Parts No.	Parts Names		Note
1	HCRU16C10	Thread tension bracket ass'y (without SW)	H C R 3	糸調子ブラケット組 S W無
2	HCRU16C20	Thread tension bracket ass'y (with SW)	H C R 3	糸調子ブラケット組 S W有
3	HCRU16C30	Thread tension bracket ass'y (with EMG SW)	H C R 3	糸調子ブラケット組停止 S W有
4	-> 16a	Thread tension bracket ass'y	H C R 3	糸調子ブラケット組
5	HCR16140	Switch cover		スイッチカバー
6	HCD51090	Threading instruction sticker		糸通しステッカー
7	HCD16290	Hole cover		非常 S Wカバー
8	HCR79620	Emergency stop SW 160(with cable)		非常停止SW 160 (コード付き)
9	HCB29301	Key top (FUNC)		モード選択キートップ
10	HCR81270	T-BOX-SW2 board ass'y		T-BOX-SW2基板組
11	HCB29301-1	Key top (FUNC)		モード選択キートップ
A	SBCK03008	Pan head tapping screw (M3x8)		PTバインドねじ (M3x8)



THREAD STAND 1 糸立て台 1

19a-1

指図	部品番号	部品名	3ESA29 備考	
Ass'y	El't	Parts No.	Parts Names	Note
	1	HCD20052	Thread guide connecting plate	糸案内連結板
	2	-> 20a	Thread guide A (by model)	糸案内 A (機種別)
	3	-> 20a	Thread guide B (by model)	糸案内 B (機種別)
	4	-> 20a	Thread guide C (by model)	糸案内 C (機種別)
	5	-> 20a	Thread guide D (by model)	糸案内 D (機種別)
	6	-> 20a	Thread guide E (by model)	糸案内 E (機種別)
	7	M0445080	Eyelet	ツバ付き糸口
	8	MPR00110	SE-ring (SE-7)	S E - リング (SE-7)
	9	HCR20071	Eyelet	糸口
	10	MPR00620	SE-ring (SE-8)	S E - リング (SE-8)
	11	HCR20061	Tube holder	チューブホルダー
	12	HCR20050	Spiral tube	スパイラルチューブ
	13	HCR20080	Thread guide pillar	糸立て支柱
	14	CGB20112	Thread guide pillar	糸立て支柱
	15	HSA20010	Plastic spring	糸コマ保持体
	16	HCR20030	Thread stand pin	糸立て棒
	18	HMF20571	Thread stand felt (80)	フェルト (80)
	19	HCR20A10	Thread stand (15)	糸立て台 (15)
	20	HCR20041	Cover	基板カバー
	21	MPA00660	Spacer	スペーサー
	22	EPN00780	Rubber	膜付グロメット
	23	HCR81073	Thread detecting board ass'y	糸切れ検出基板組
	A	SCBD04008	Hexagon socket head cap screw with flange (M4x8)	六角穴付きフランジボルト (M4x8)
	B	SPDD03008	Pan head screw (cross recessed, M3x8)	十字穴付きなべ小ねじ (M3x8)
	C	NHAD08000	Hexagon nut (M8)	六角ナット (M8)
	D	WPBD08000	Plain washer (M8)	平座金 (M8)
	E	WTBK05000	Toothed lock washer (M5)	歯付き座金 (M5)
	F	NHAB05000	Hexagon nut (M5)	六角ナット (M5)
	G	SBAK04014	Binding head screw (M4x14)	バインド小ねじ (M4x14)
	H	WPAD05000	Washer (M5)	平座金 (M5)
	I	STAK04006	Truss head screw (cross recessed, M4x6)	十字穴付きトラス小ねじ (M4x6)
	J	WSAD04000	Spring lock washer (M4)	ばね座金 (M4)

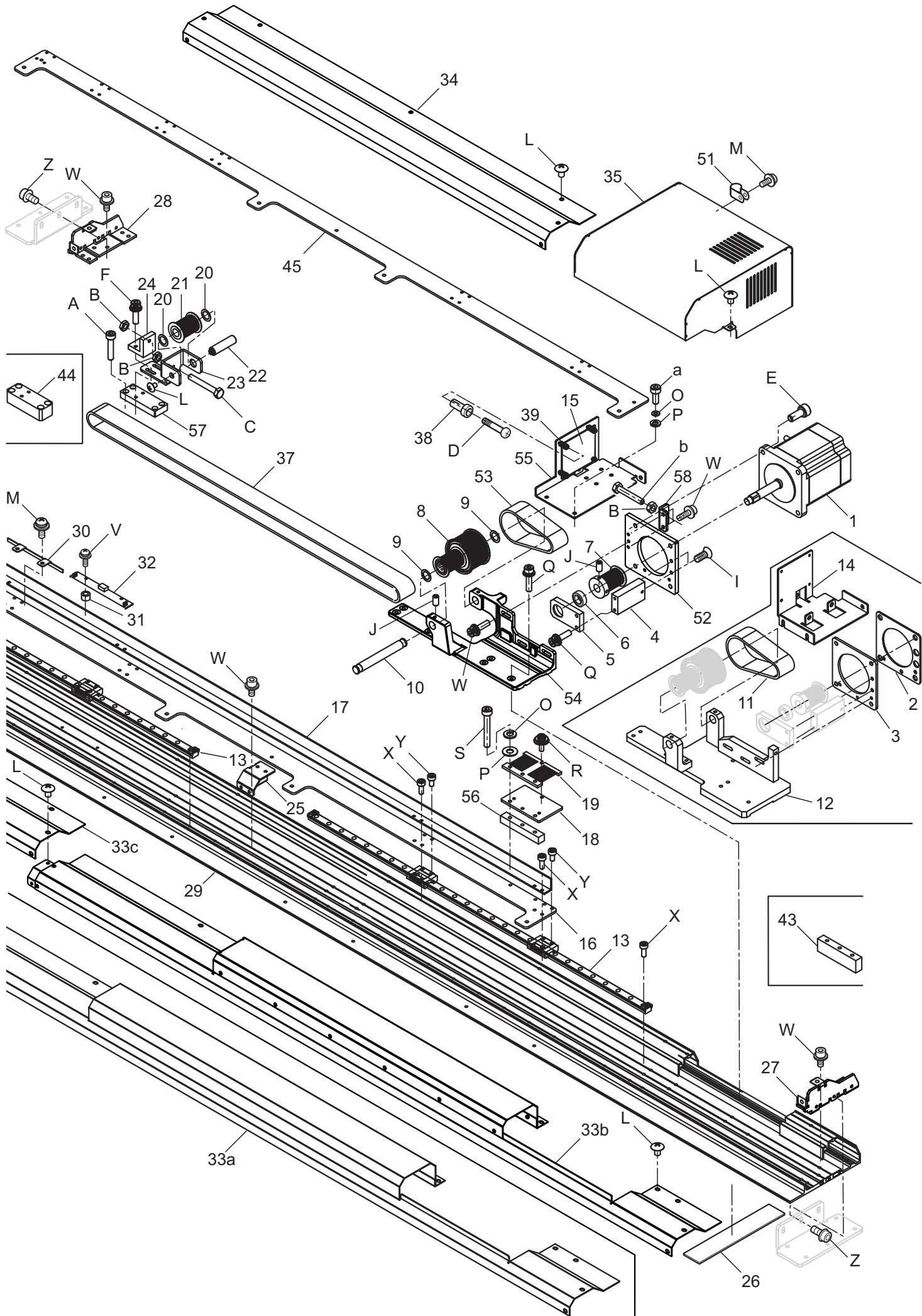


E/l't / 指図		2	3	4	5
PARTS NAMES		Thread guide A (by model)	Thread guide B (by model)	Thread guide C (by model)	Thread guide D (by model)
部品名		糸案内 A (機種別)	糸案内 B (機種別)	糸案内 C (機種別)	糸案内 D (機種別)
MODEL 機種	1502	HCR21061	HCR21070	HCR21080	HCR21090
	1504	HCR21161	HCR21170	HCR21180	HCR21190
	X1504	HCR21262	HCR21271	HCR21281	HCR21291
	1506	HCR21361	HCR21370	HCR21380	HCR21390
	X1506	HCR21461	HCR21470	HCR21480	HCR21490
	1508	HCR21161 (x2)	HCR21170 (x2)	HCR21180 (x2)	HCR21190 (x2)

E/l't / 指図		6
PARTS NAMES		Thread guide E (by model)
部品名		糸案内 E (機種別)
MODEL 機種	1502	HCR21100
	1504	HCR21200
	X1504	HCR21301
	1506	HCR21400
	X1506	HCR21500
	1508	HCR21200 (x2)

X CARRIAGE

3EW208 21a-1



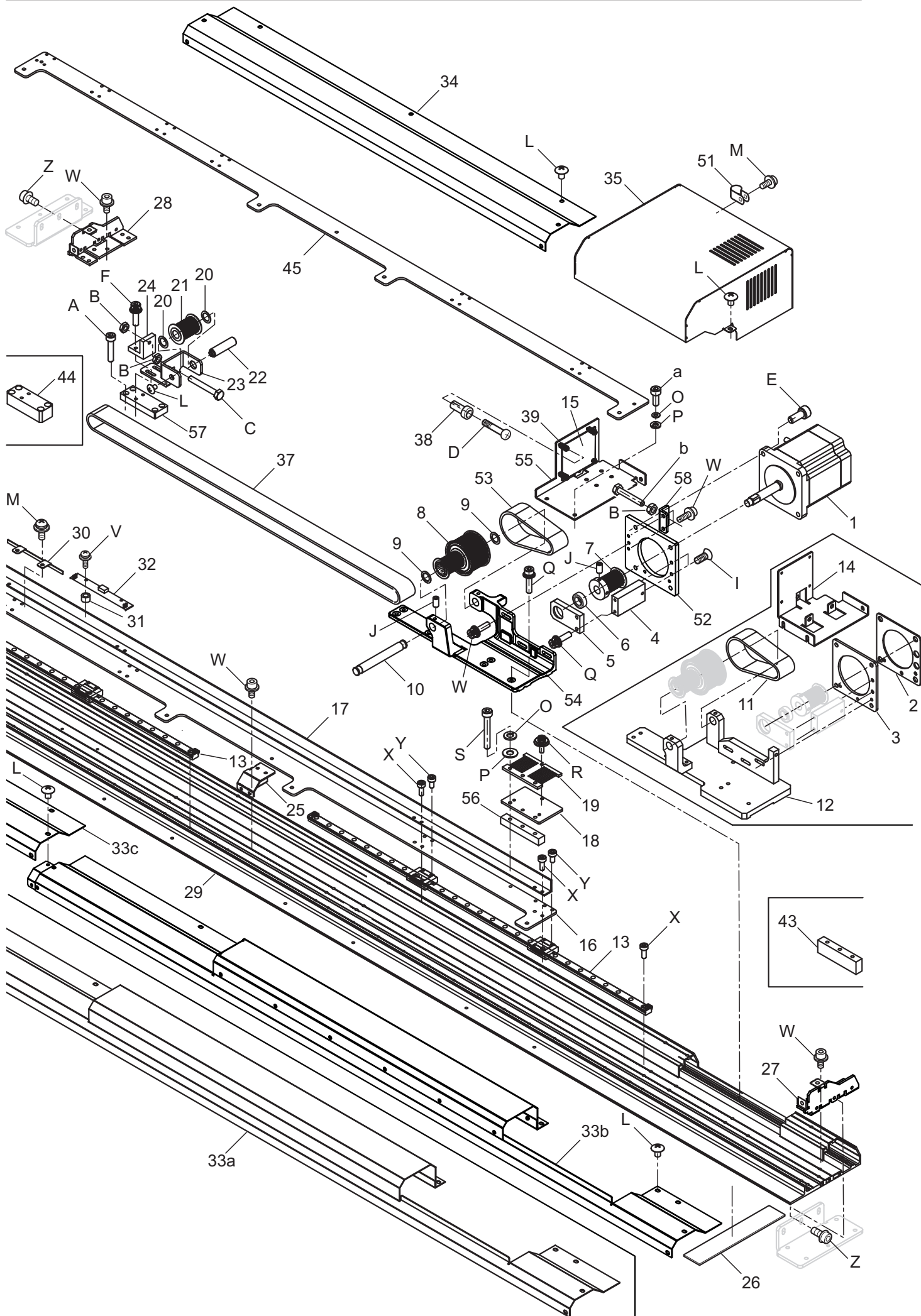
X CARRIAGE 1 Xキャリッジ 1

21a-1

組 Ass'y	指図 El't	部品番号 Parts No.	部品名 Parts Names	部品名	3EW208	備考 Note
		1 HCR79550	Motor	モーター		
		2 HR324650	Motor bracket B	モーター取付板B		~1096005
		3 HR324640	Motor bracket A	モーター取付板A		~1096005
		4 HCR24050	Bearing bracket	軸受けブラケット		
		5 HCR24040	Motor shaft bracket	モーター軸受け		
		6 MPB00560	Bearing	ベアリング		
		7 HCR24071	Drive pulley	駆動プーリ		
		8 HCR24A30	Deceleration pulley ass'y	減速プーリ組		
		9 MPZ03140	Plastic thrust washer (12-18-0.5)	ポリスライダ―(12-18-0.5)		
		10 HCR24060	Drive shaft	駆動軸		
		11 MPV00780	Timing belt	タイミングベルト		~1096005
		12 -	X drive unit base ass'y	X駆動ベース組		~1096005
		13 -> 22a	Y guide (by model)	Yガイド (機種別)		
		14 HR324610	Circuit board bracket	基板ブラケット		~1096005
		15 HCD81112	Sensor relay board ass'y	センサー中継基板組		
		16 -> 22a	Connecting plate (by model)	枠連結板 (機種別)		
		17 -> 22a	Connecting plate (by model)	連結板 (機種別)		
		18 HCR24920	Belt fixing plate	ベルト固定板		
		19 HCR24580	Belt holding plate ass'y	ベルト押え組		
		20 MPZ03140	Plastic thrust washer (12-18-0.5)	ポリスライダ―(12-18-0.5)		
		21 HCR24A50	Tension pulley ass'y	テンションプーリー組		
		22 HCR24110	Tension shaft	テンション軸		
		23 HCR24101	Tension brakcet	テンションブラケット		
		24 HCR24121	Tension plate	テンション板		
		25 HCR24760	Cover bracket	カバーブラケット		
		26 HCG25212	Base felt	ベース用フェルト		
		27 HCR24741	Stay (right)	ステー(右)		
		28 HCR24751	Stay (left)	ステー(左)		
		29 -> 22a	X carriage base (by model)	Xベース (機種別)		
		30 HR324260	Detecting plate	遮光板		
		31 MPA00930	Spacer	スペーサーC-304		
		32 HCD81102	Position sensor board ass'y	位置センサー基板組		
		33a -> 22a	X base cover (right) (by model)	Xベースカバー (右) (機種別)		
		33b -> 22a	X base cover (right) (by model) This can be substituted for "33a".	Xベースカバー (右) (機種別) "33c"とセットで"33a"の代用可		
		33c -> 22a	X base cover (by model) This can be substituted for "33a". In this case, spare parts "33c" should be used together.	Xベースカバー (機種別) "33b"とセットで"33a"の代用可		
		34 -> 22a	X base cover (by model)	Xベースカバー (機種別)		
		35 HR324890	X drive unit cover	X駆動カバー		
		37 -> 22a	Timing belt	タイミングベルト		
		38 EPN00410	Collar bushing	カラーブッシュ TB-300		
		39 EPN00640	Collar	カラー (20mm)		
		43 HCR24610	Bracket spacer	枠連結板スペーサ		~1096005
		44 HR324660	Spacer block	スペーサーブロック		~1096005
		45 -> 22a	Connecting plate (by model)	枠連結板 (機種別)		
		51 EPN00520	Clamp (NK-10N)	ナイロンクランプ (NK - 10N)		
		52 HR324700	Motor bracket	モーター取付板		1096007~
		53 MPV01000	Timing belt	タイミングベルト		1096007~
		54 HR324540	X drive unit base	X駆動ベース		1096007~
		55 HR324710	Circuit board bracket	基板ブラケット		1096007~
		56 HR324720	Bracket spacer	枠連結板スペーサー		1096007~
		57 HR324730	Spacer	スペーサー		1096007~
		58 HCU25080	Tension bracket	テンションブラケット		1096007~

X CARRIAGE

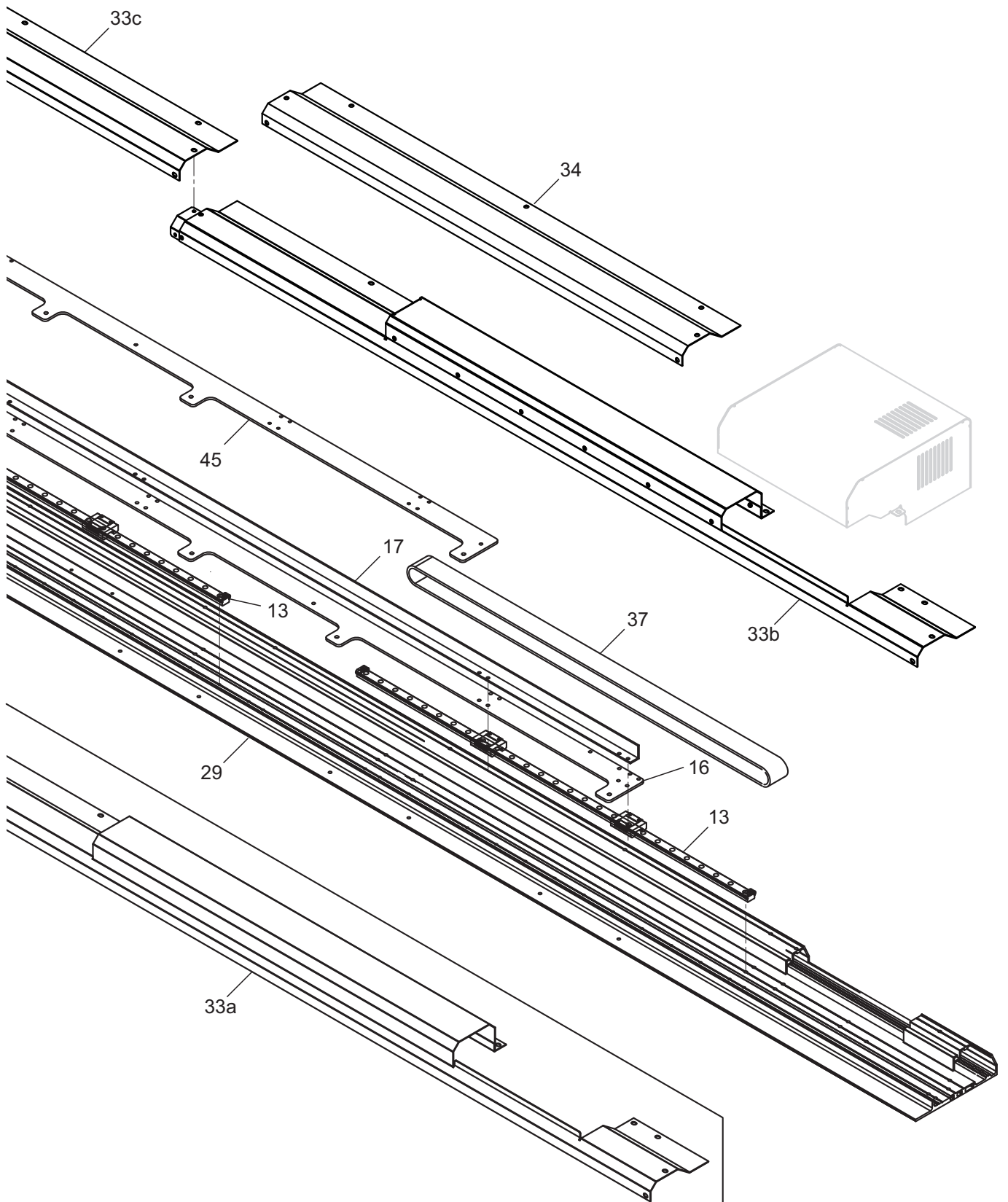
3EW208 21a-2



X CARRIAGE 1 X キャリッジ 1

21a-2

組 Ass'y	指図 El't	部品番号 Parts No.	部品名 Parts Names	部品名	3EW208 備考 Note
	A	SCAA04012	Hexagon socket head cap screw (M4x12)	六角穴付きボルト (M4x12)	
	B	NHCK04000	Hexagon nut (M4)	ナット (M4, 3種)	
	C	SHBK04030	Hexagon head bolt (M4x30)	六角ボルト (M4x30)	
	D	SPAD03030	Pan head screw (phillips, M3x30)	十字穴付きなべ小ねじ (M3x30)	
	E	SCAA05016	Hexagon socket head cap screw (M5x16)	六角穴付きボルト (M5x16)	
	F	SCGA04018	Hexagon socket head cap screw (M4x18)	六角穴付きボルト (M4x18)	
	I	SGAK04012	Flat head screw (cross recessed head, M4x12)	十字穴付き皿小ねじ (M4x12)	
	J	SSAA04005	Hexagon socket set screw (M4x5)	六角穴付き止めねじ (M4x5)	
	L	STAK04006	Truss head screw (Phillips, M4x6)	十字穴付きトラス小ねじ (M4x6)	
	M	SPDK04008	Pan head screw (phillips, M4x8)	十字穴付きなべ小ねじ (M4x8)	
	O	WSAA04000	Spring lock washer (M4)	ばね座金 (M4)	
	P	WPAA04000	Plain washer (M4)	平座金 (M4)	
	Q	SCGA04016	Hexagon socket head cap screw (M4x16)	六角穴付きボルト (M4x16)	
	R	SCGA03010	Hexagon socket head cap screw (M3x10)	六角穴付きボルト (M3x10)	
	S	SCAA04025	Hexagon socket head cap screw (M4x25)	六角穴付きボルト (M4x25)	
	V	SPDD03015	Pan head screw (phillips, M3x15)	十字穴付きなべ小ねじ (M3x15)	
	W	SCGA04010	Hexagon socket head cap screw (M4x10)	六角穴付きボルト (M4x10)	
	X	SCAA03008	Hexagon socket head cap screw (M3x8)	六角穴付きボルト (M3x8)	
	Y	SCAA03006	Hexagon socket head cap screw (M3x6)	六角穴付きボルト (M3x6)	
	Z	SCBD04006	Hexagon socket head cap screw with flange (M4x6)	六角穴付きフランジボルト (M4x6)	
	a	SCAA04008	Hexagon socket head cap screw (M4x8)	六角穴付きボルト (M4x8)	
	b	SHBK04025	Hexagon head bolt (M4x25)	六角ボルト (M4x25)	



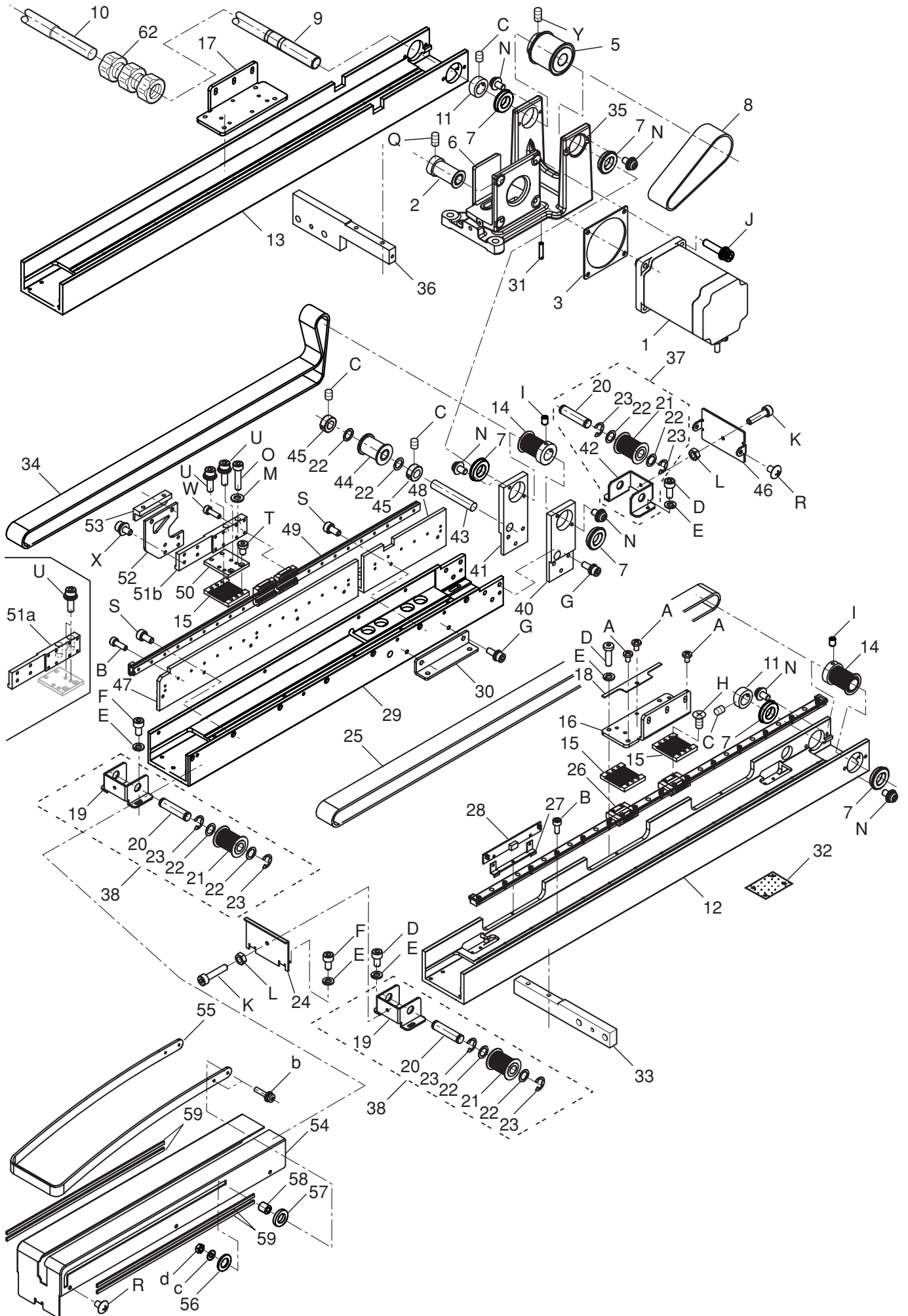
El't / 指図 PARTS NAMES 部品名		13 Y guide (LM guide) Yガイド (LMガイド)	17 Connecting plate 連結板
MODEL 機種	1502	HCR24461	HR324151
	1504	HCR25101	HR324161
	X1504	HCR25101	HR324171
	1506	HCR25101	HR324181
	X1506	HCR25101	HR324191
	1508	HCR25101	HR324201

El't / 指図 PARTS NAMES 部品名		29 X carriage base Xベース	33a X carriage base cover (right) Xベースカバー (右)	33b X carriage base cover (right) Xベースカバー (右) This can be substituted for "33a". In this case, spare parts "33c" should be used together. 33c とセットで "33a" の代用可	33c X carriage base cover Xベースカバー This can be substituted for "33a". In this case, spare parts "33b" should be used together. 33b とセットで "33a" の代用可	34 X carriage base cover Xベースカバー
MODEL 機種	1502	HR324001	HR324270 (~1087002)	HR324740 (1099002~)	-	-
	1504	HR324011	HR324280 (~1097002)	HR324750 (1097011~)	HR324450 (1097011~)	-
	X1504	HR324021	HR324290 (~1097004)	HR324760 (1097012~)	HR324450 (1097012~)	HR324450
	1506	HR324031	HR324280 (~1097009)	HR324750 (1097010~)	HR324450 (1097010~)	HR324450
	X1506	HR324041	HR324290 (~1095013)	HR324760	HR324450	HR324440
	1508	HR324051	HR324300 (~1098004)	HR324770 (1099005~)	HR324450 (1099005~)	HR324440

El't / 指図 PARTS NAMES 部品名		37 Timing belt タイミングベルト	16 Connecting plate (by model) 枠連結板 (機種別)	45 Connecting plate (by model) 枠連結板 (機種別)
MODEL 機種	1502	MPV00950	HR324081	-
	1504	MPV00790	HR324091	-
	X1504	MPV00950	HR324101	-
	1506	MPV00790	HR324091	HR324111
	X1506	MPV00950	HR324121	HR324131
	1508	MPV00790	HR324091	HR324141

Y CARRIAGE 1

3EU127 23a-1



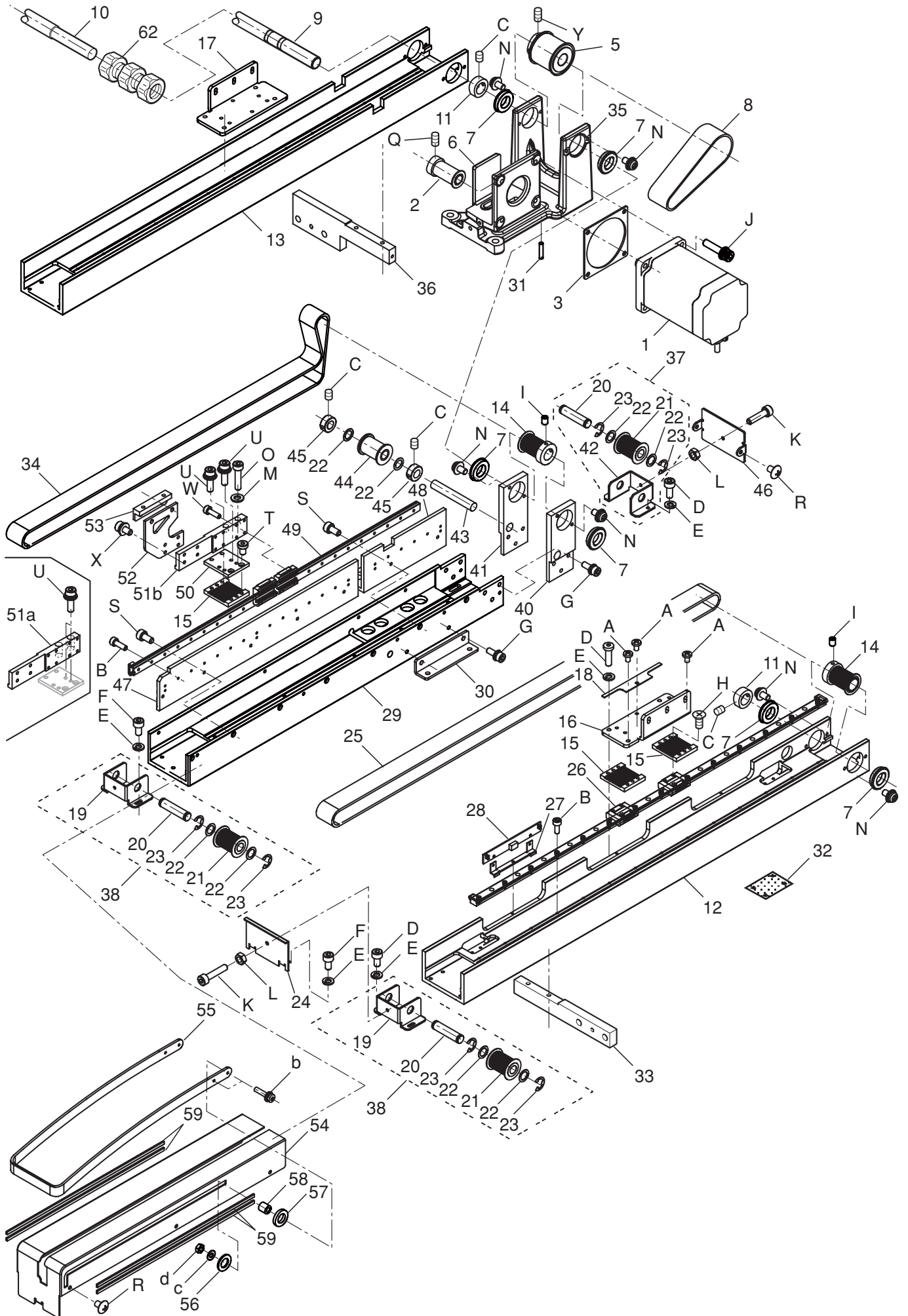
Y CARRIAGE 1 Y キャリッジ 1

23a-1

組指図	部品番号	部品名	3EU127	備考
Ass'y	El't	Parts No.	Parts Names	Note
	1	HCR79560	Motor	モーター
	2	HCR25032	Motor pulley	モータープーリ
	3	HCG25320	Motor spacer	モーター座
	5	HCR25041	Deceleration pulley	減速プーリ
	6	HCR25020	Y motor base	Yモーターベース
	7	MPB00750	Bearing	ベアリング
	8	MPV00810	Timing belt	タイミングベルト
	9	-> 24a	Y carriage drive shaft (right) (by model)	Y 駆動軸 右 (機種別)
	10	-> 24a	Y carriage drive shaft (left) (by model)	Y 駆動軸 左 (機種別)
	11	HCR25180	Y shaft collar	Y軸カラー
	12	HR325100	Y base (right)	Yベース右
	13	HR325110	Y base (left)	Yベース左
	14	HCR25052	Drive pulley	駆動プーリ
	15	HR325250	Belt fixing plate	ベルト固定板
	16	HR325120	Stay (right)	ステー(右)
	17	HR325130	Stay (left)	ステー(左)
	18	HCR25170	Detecting plate	遮光板
	19	HCR25110	Idler pulley bracket	アイドラブラケット
	20	HCR25120	Idler shaft	アイドラ軸
	21	HCR25A30	Idler pulley ass'y	アイドラプーリ組
	22	MPZ03140	Plastic thrust washer (12-18-0.5)	ポリスライダ- (12-18-0.5)
	23	MPR00630	E-ring (E-10)	E - リング(E-10)
	24	HCR25131	Tension plate	テンション板
	25	MPV00890	Timing belt	タイミングベルト
	26	HR325240	Y guide	Yガイド
	27	HCD24072	Sensor bracket	センサ-取付け板
	28	HCD81102	Position sensor board ass'y	位置センサー基板組
	29	HCR26013	Center carriage base	中間ベース本体
	30	HCR26250	Base bracket	ベース固定板
	31	MPZ02610	Pin (dia. 5x25)	平行ピン (5x25)
	32	HCD81112	Sensor relay board ass'y	センサー中継基板組
	33	HCR25091	Y carriage base bracket	Yベース取付け板
	34	MPV00830	Timing belt	タイミングベルト
	35	HCR25010	Y drive unit base bracket	Y駆動ベース
	36	HR325150	Y carriage base bracket B	Yベース取付け板 B
	37	HCR26A20	Tension bracket ass'y	中間テンションブラケット組
	38	HCR25A20	Idler pulley bracket ass'y	アイドラブラケット組
	40	HCR26200	Pulley bracket R	中間プーリー板 (右)
	41	HCR26210	Pulley bracket L	中間プーリー板 (左)
	42	HCR26101	Tension bracket	中間テンションブラケット
	43	HCR26080	Rear pulley shaft	背面プーリー軸
	44	HFR25A40	Rear pulley ass'y	背面プーリー組
	45	HCR26090	Rear pulley collar	背面プーリーカラー
	46	HCR26122	Tension plate	テンション板
	47	HCR26290	Guide rail plate (front)	ガイドレール板 (前)
	48	HCR26300	Guide rail plate (rear)	ガイドレール板 (後)
	49	HCR26260	LM guide	LMガイド
	50	HCR26270	Connecting plate	連結プレート
	51a	HCR26280	Connecting base	連結ベース
	51b	HCR26281	Connecting base This can be substituted for "51a".	連結ベース "51a"の代用可
	52	HCR26061	Connecting plate	連結板
	53	HCR26180	Connecting bracket	連結台

Y CARRIAGE 1

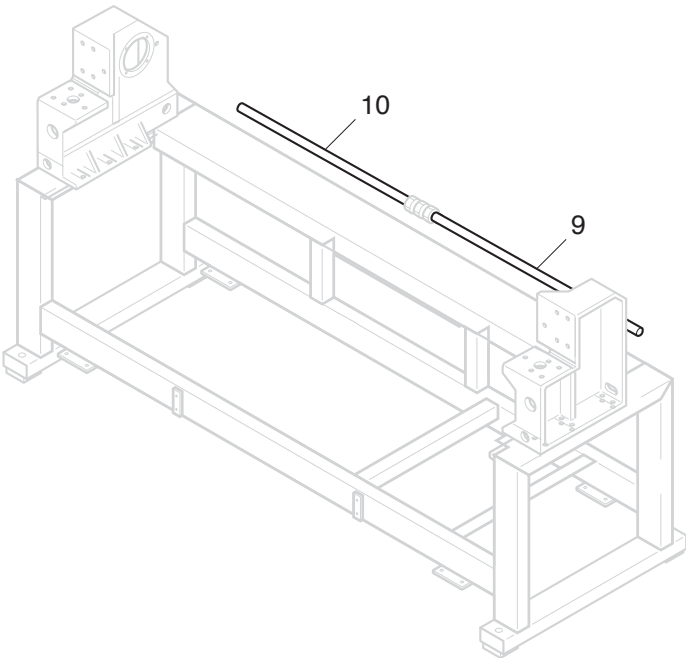
3EU127 23a-2



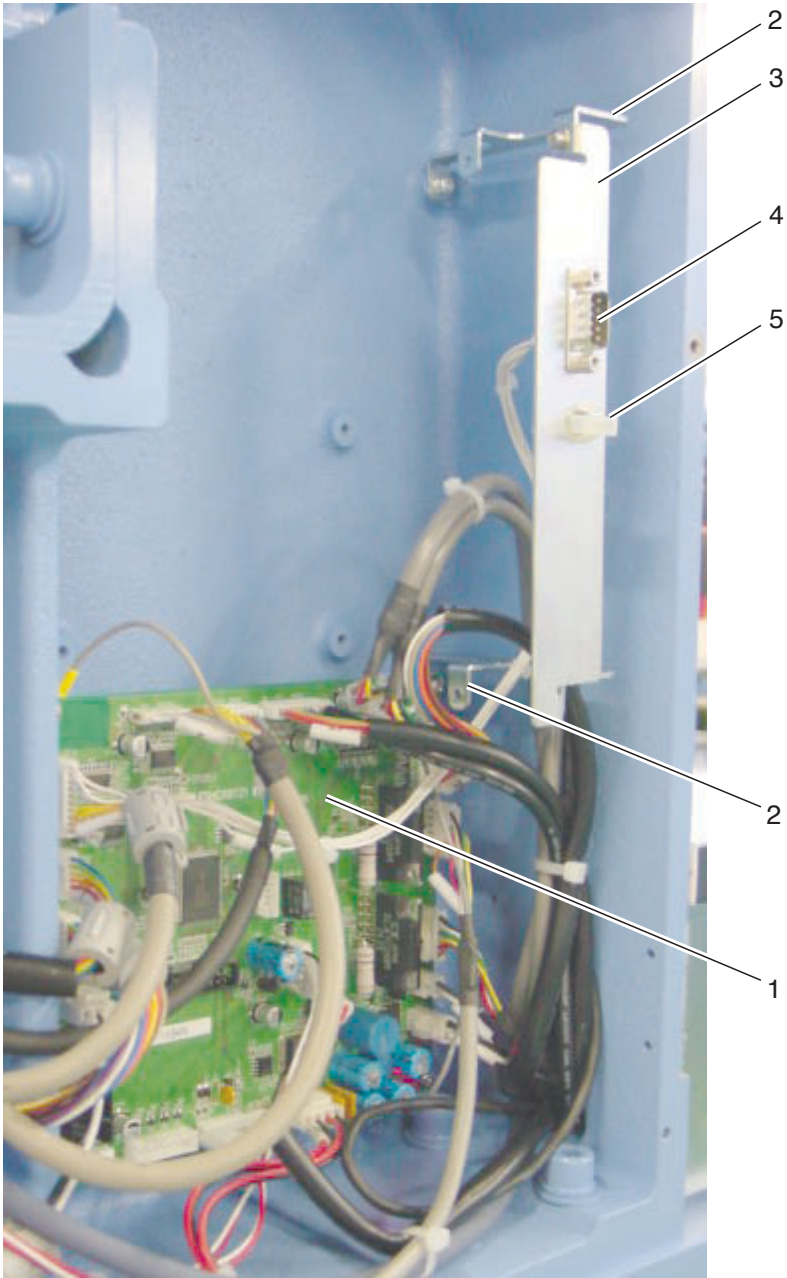
Y CARRIAGE 1 Y キャリッジ 1

23a-2

組指図	部品番号	部品名	3EU127	備考
Ass'y	El't	Parts No.	Parts Names	Note
	54	HCR26221	Center carriage cover	中間ベースカバー
	55	HCR26230	Cloth guard	布ガード
	56	MPA00600	Plastic spaser	ジュラコンスペーサCC-0612-10
	57	MPA00610	Plastic spaser	ジュラコンスペーサCC-0612-20
	58	MPA00590	Spaser	スチールスペーサCF-306E
	59	MPZ02720	Plastic tape	ウルトラテープ (1.2 mm * 1.5 m)
	62	MPC00010	N-coupling (15-15)	N型カップリング N-15-15
A		SBAD03005	Binding head screw (M3x5)	バインド小ねじ (M3x5)
B		SCAA03006	Hexagon socket head cap screw (M3x6)	六角穴付きボルト (M3x6)
C		SSAA04005	Hexagon socket set screw (M4x5)	六角穴付き止めねじ (M4x5)
D		SCAD04010	Hexagon socket head cap screw (M4x10)	六角穴付きボルト (M4x10)
E		WSAD04000	Spring lock washer (M4)	ばね座金 (M4)
F		SCAD04008	Hexagon socket head cap screw (M4x8)	六角穴付きボルト (M4x8)
G		SCGA05014	Hexagon socket head cap screw (M5x14)	六角穴付きボルト (M5x14)
H		SGAK03006	Flat head screw (phillips, M3x6)	十字穴付き皿小ねじ (M3x6)
I		SSAA05005	Hexagon socket set screw (M5x5)	六角穴付き止めねじ (M5x5)
J		SCGA04020	Hexagon socket head cap screw (M4x20)	六角穴付きボルト (M4x20)
K		SCAD04020	Hexagon socket head cap screw (M4x20)	六角穴付きボルト (M4x20)
L		NHBD04000	Hexagon nut (M4)	ナット (M4)
M		WPBAD04000	Plain washer (M4)	平座金 (M4)
N		SPDK04008	Pan head screw (phillips, M4x8)	十字穴付きなべ小ねじ (M4x8)
O		SCAA04025	Hexagon socket head cap screw (M4x25)	六角穴付きボルト (M4x25)
Q		SSAA04008	Hexagon socket set screw (M4x8)	六角穴付き止めねじ (M4x8)
R		STAK04006	Truss head screw (phillips, M4x6)	十字穴付きトラス小ねじ (M4x6)
S		SCAA04008	Hexagon socket head cap screw (M4x8)	六角穴付きボルト (M4x8)
T		SCEA04006	Hex socket low head screw (M4x6)	低頭六角穴付きボルト (M4x6)
U		SCGA04012	Hexagon socket head cap screw (M4x12)	六角穴付きボルト (M4x12)
W		SCAA03010	Hexagon socket head cap screw (M3x10)	六角穴付きボルト (M3x10)
X		SCGD04010	Hexagon socket head cap screw (M4x10)	六角穴付きボルト (M4x10)
Y		SSAA05008	Hexagon socket set screw (M5x8)	六角穴付き止めねじ (M5x8)
Z		STAK02C10	Pan head screw (phillips, M2.3x10)	十字穴付きなべ小ねじ (M2.3x10)
a		WPAK02C00	Plain washer (M2.3)	平座金 (M2.3)
b		SPDK03014	Pan head screw (phillips, M3x14)	十字穴付きなべ小ねじ (M3x14)
c		WPAK03000	Plain washer (M3)	平座金 (M3)
d		NHAK03000	Hexagon nut (M3)	ナット (M3)



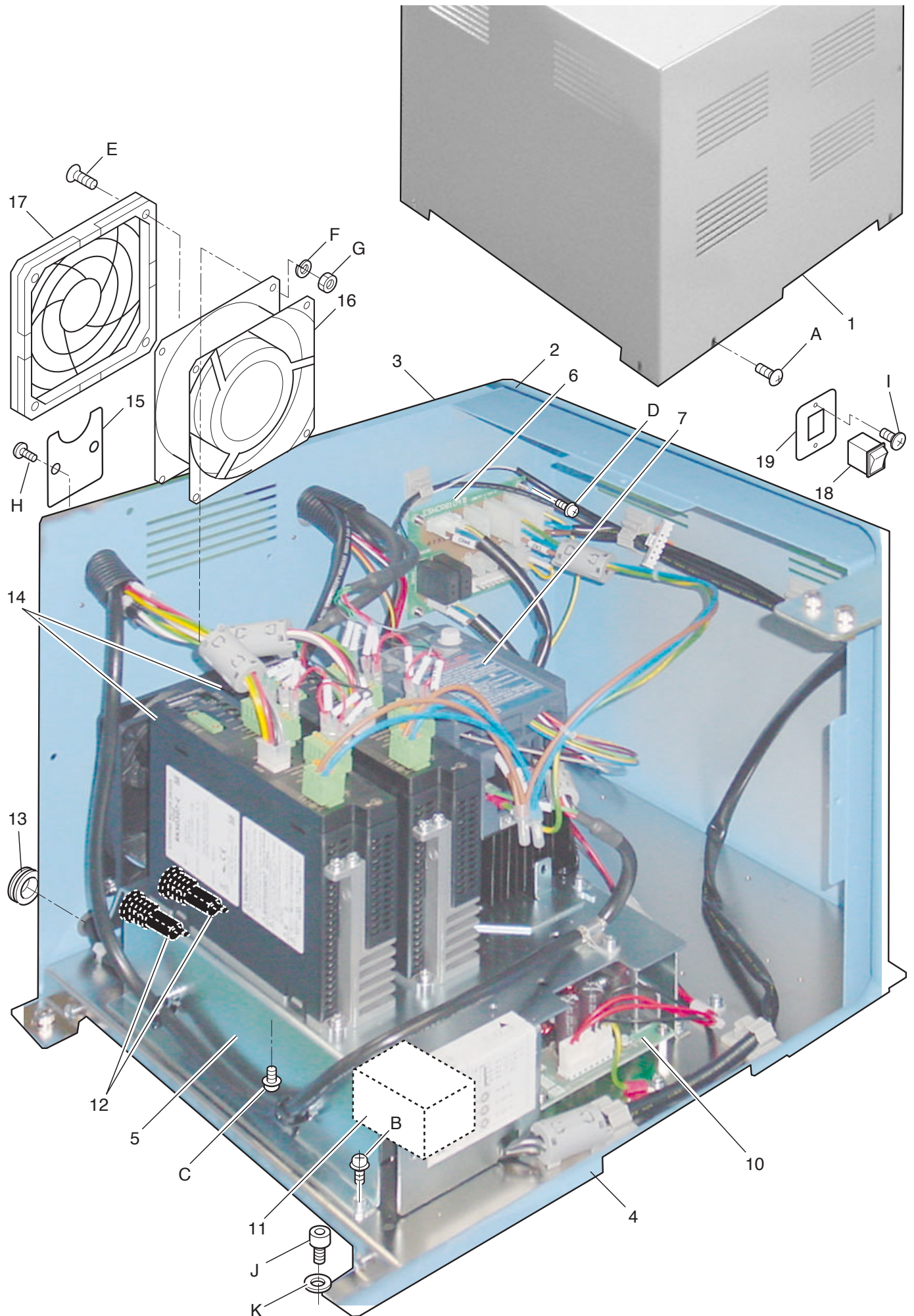
El't / 指図		9	10
PARTS NAMES		Y carriage drive shaft (right)	Y carriage drive shaft (left)
部品名		Y 駆動軸 右	Y 駆動軸 左
MODEL 機種	1502	HCR25221	-
	1504	HCR25231	-
	X1504	HCR25241	HCR25251
	1506	HCR25241	HCR25251
	X1506	HCR25260	HCR25270
	1508	HCR25260	HCR25270



ELECTRIC PARTS 1 電気部品 1

26a-1

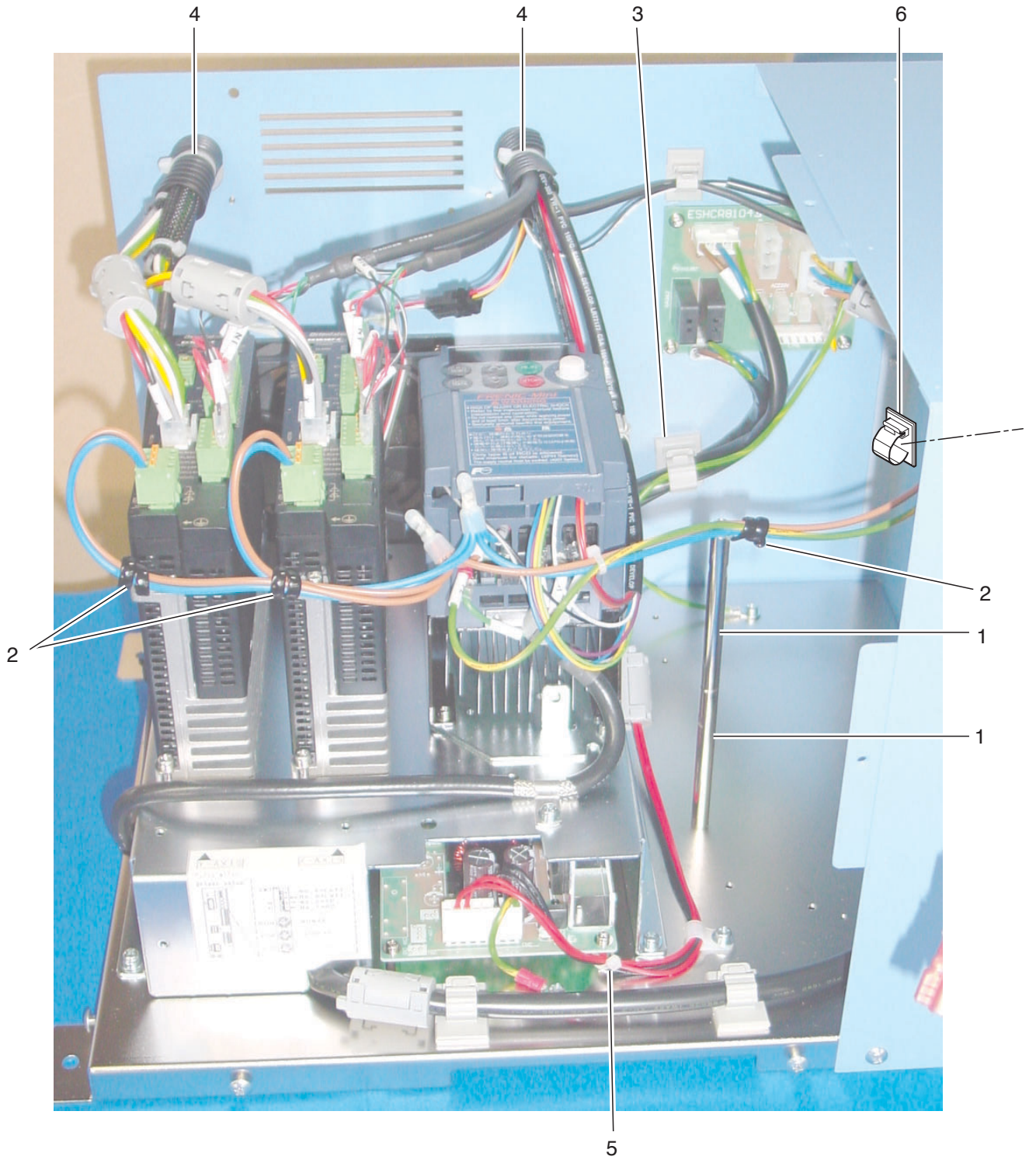
組指図	部品番号		部品名	RAR330	備考
Ass'y	El't	Parts No.	Parts Names		Note
	1	HCR81213	CONT-R2 board ass'y		CONT-R2基板組
	2	HCR29030	Serial board bracket A		シリアル基板ブラケットA
	3	HCR29070	SQI connector bracket		SQコネクタブラケット
	4	HCD72713	RS232C cable		RS232Cコード
	5	HCR71141	OP-DC power cord		OP-DC 電源コード



ELECTRIC PARTS 2 電気部品 2

26b-1

組 Ass'y	指図 El't	部品番号 Parts No.	部品名 Parts Names	部品名	3EV825 備考 Note
	1	HR327100	Left cover	BOX左カバー	
	2	HR327080	Right cover	BOX右カバー	
	3	HCR27041	Rear cover	BOX裏カバー	
	4	HCR27053	Main unit base	電源ベース	
	5	HCR27110	Base plate B	ベース板B	
	6	HCR81040	Power relay circuit board	電源中継基板	
	7	HCR79182	Inverter set	インバーターセット	
	10	EPK01460	Switching power supply	スイッチング電源 (24V)	
	11	EPK01110	Noise filter	ノイズフィルター	
	12	EPF00300	Circuit protector	サーキットプロテクター	
	13	EPN00890	Rubber (φ15)	グロメット (φ15)	
	14	HCR79570	Pulse motor driver	PMドライバー	
	15	HCB29312	Cord lid	コード蓋	
	16	HCR79511	DC fan unit	DCファン	
	17	EPK01060	Filter	フィルター	
	18	EPS00891	Power switch	電源スイッチ	
	19	HCR27060	Switch cover	SWカバー	
	A	STAK04006	Truss head screw (Phillips, M4x6)	十字穴付きトラス小ねじ (M4x6)	
	B	SPDD04008	Pan head screw (Phillips, M4x8)	十字穴付きなべ小ねじ (M4x8)	
	C	SPDD04006	Pan head screw (Phillips, M4x6)	十字穴付きなべ小ねじ (M4x6)	
	D	SPDD03015	Pan head screw (Phillips, M3x15)	十字穴付きなべ小ねじ (M3x15)	
	E	SGAD04020	Flat head screw (Phillips, M4x20)	十字穴付き皿小ねじ (M4x20)	
	F	WSAD04000	Plain washer (M6)	平座金 (M6)	
	G	NHAD04000	Hexagon nut (M4)	六角ナット (M4)	
	H	SBAB03005	Binding head screw (M3x5)	バインド小ねじ (M3x5)	
	I	STAK04008	Truss head screw (Phillips, M4x8)	十字穴付きトラス小ねじ (M4x8)	
	J	SCAD06012	Hexagon socket head cap screw (M6x12)	六角穴付きボルト (M6x12)	
	K	WPAD06000	Plain washer (M6)	平座金 (M6)	



ELECTRIC PARTS 3 電気部品 3

26c-1

組 指図	部品番号		部品名	FRQ126	備考
Ass'y	El't	Parts No.	Parts Names		Note
	1	HCD00771	Cover stud I		
	2	EPN00710	Clip		
	3	EPN00100	Cable clamp (CKN-13)		
	4	EPN00030	Cable tie (SKB-2M)		
	5	EPN00220	Cable tie (SKB-80)		
	6	EPN00100	Cable clamp (CKN-13)		

外装スタッド I

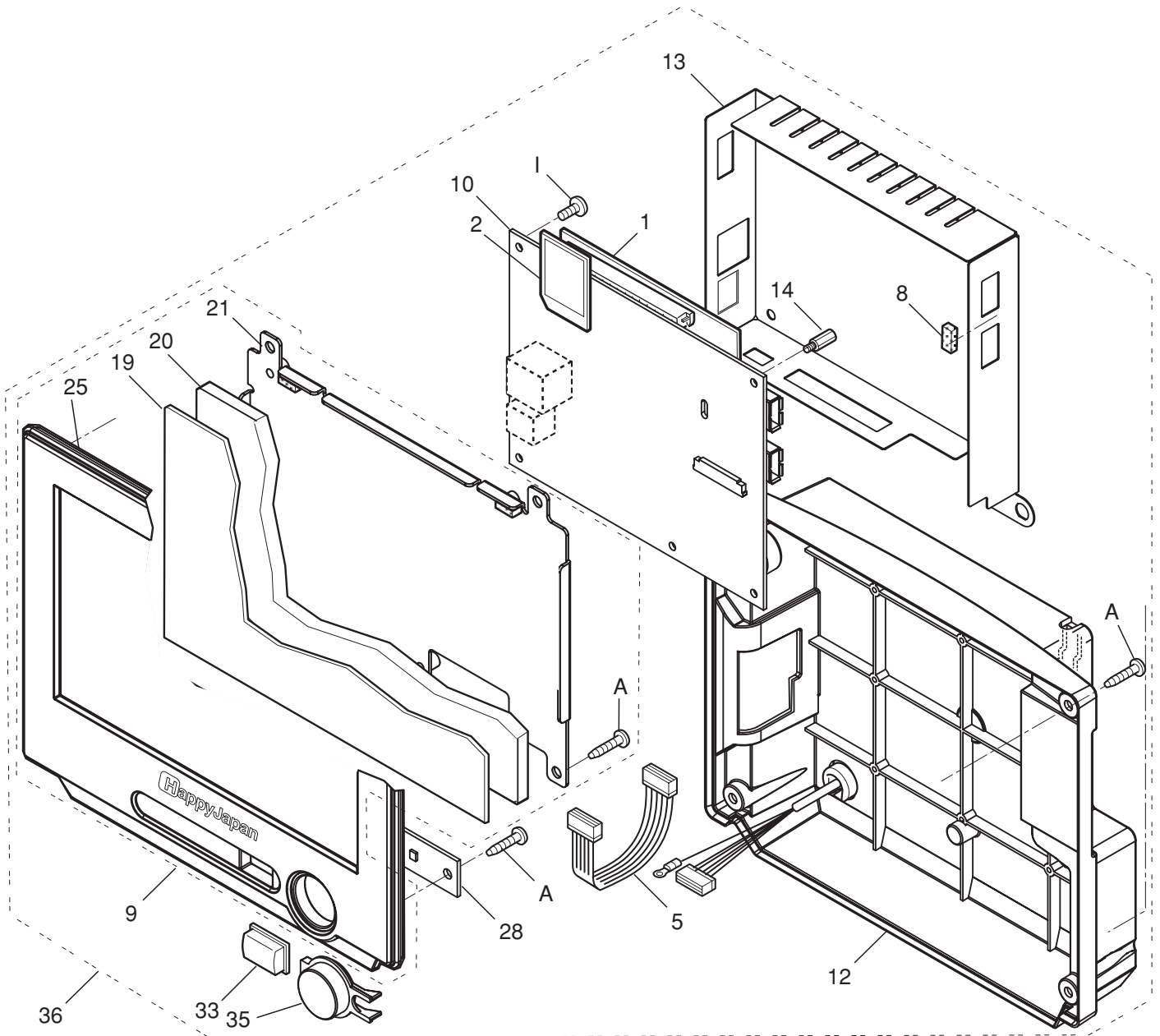
コーチングクリップ

コードクランプ (CKN-13)

インシュロック (SKB-2M)

インシュロック (SKB-80)

コードクランプ (CKN-13)

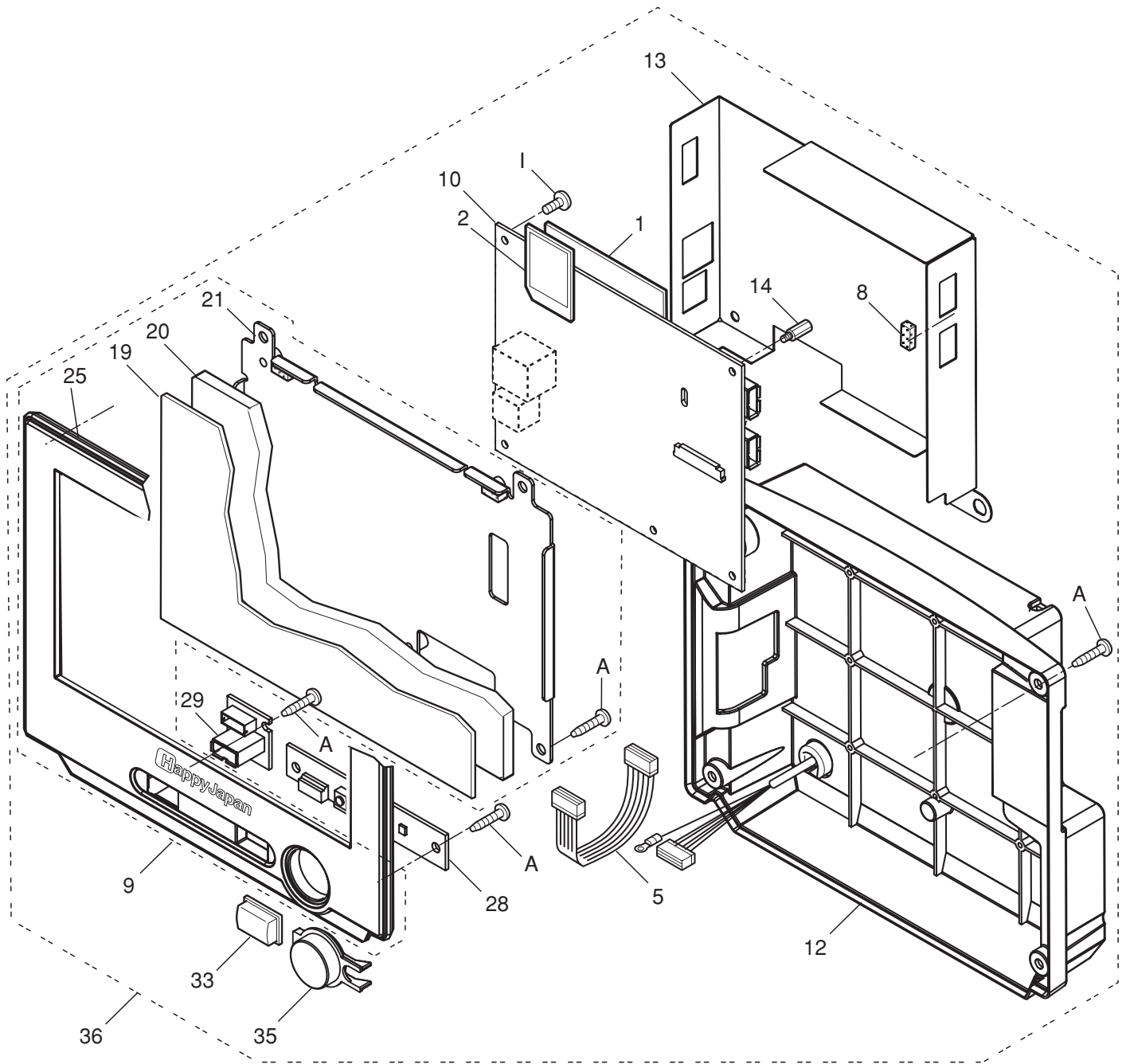


CONTROL BOX 1 コントロールボックス1

27a-1

組 指図	部品番号	部品名	3AV601	備考
Ass'y El't	Parts No.	Parts Names		Note
1	HCD79610	7in. MX Core module		7インチMXコアモジュール
2	EPZ01224	Memory card		メモリーカード
5	HCD72522	Switch cord		操作SWコード
8	HCD79960	Gasket		ガスケット
9	HCD29A12	T-P panel ass'y		T-Pパネル組
10	HCD81223	LCD-CE-MX board ass'y		LCD-CE-MX基板組
12	-	Rear cover ass'y		リアカバー組
13	HCD29433	Sealed case A		シールドケースA
14	MPA00690	Stud		片口スタッド (BSB-318-6E)
19	EPZ01480	Touch panel		タッチパネル
20	EPZ01490	7in LCD		7インチLCD
21	HCD79650	Display bracket A ass'y		液晶ブラケット組セットA
25	HCD29582	Front panel		フロントパネル
28	HCD81160	TP-switch board ass'y		TP-SW基板 (組)
33	HCD50030	Key top (CUT)		キートップ (糸切り)
35	HCD50040	Button (START/STOP)		クリアボタン (開始/停止)
36	HCDU29303	Display module HDM07000T		ディスプレイモジュールHDM07000T
A	SBCK03008	Binding head tapping screw (M3x8)		PTバインドねじ (M3x8)
I	SBAD03006	Binding head screw (M3x6)		バインド小ねじ (M3x6)

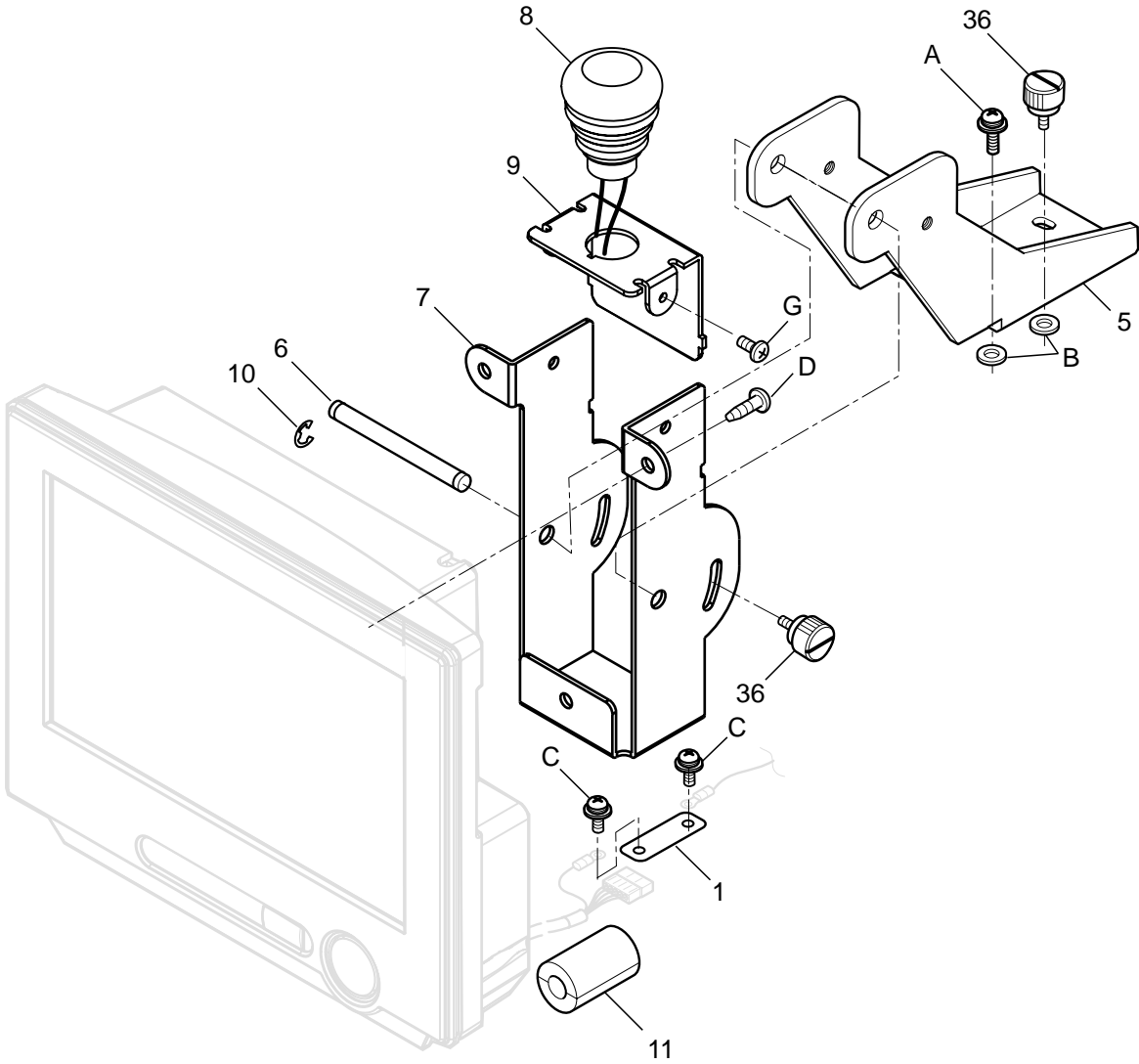
CONTROL BOX 1 (S.No. 1096004~) 3EV601 27aa-1



CONTROL BOX 1 コントロールボックス1

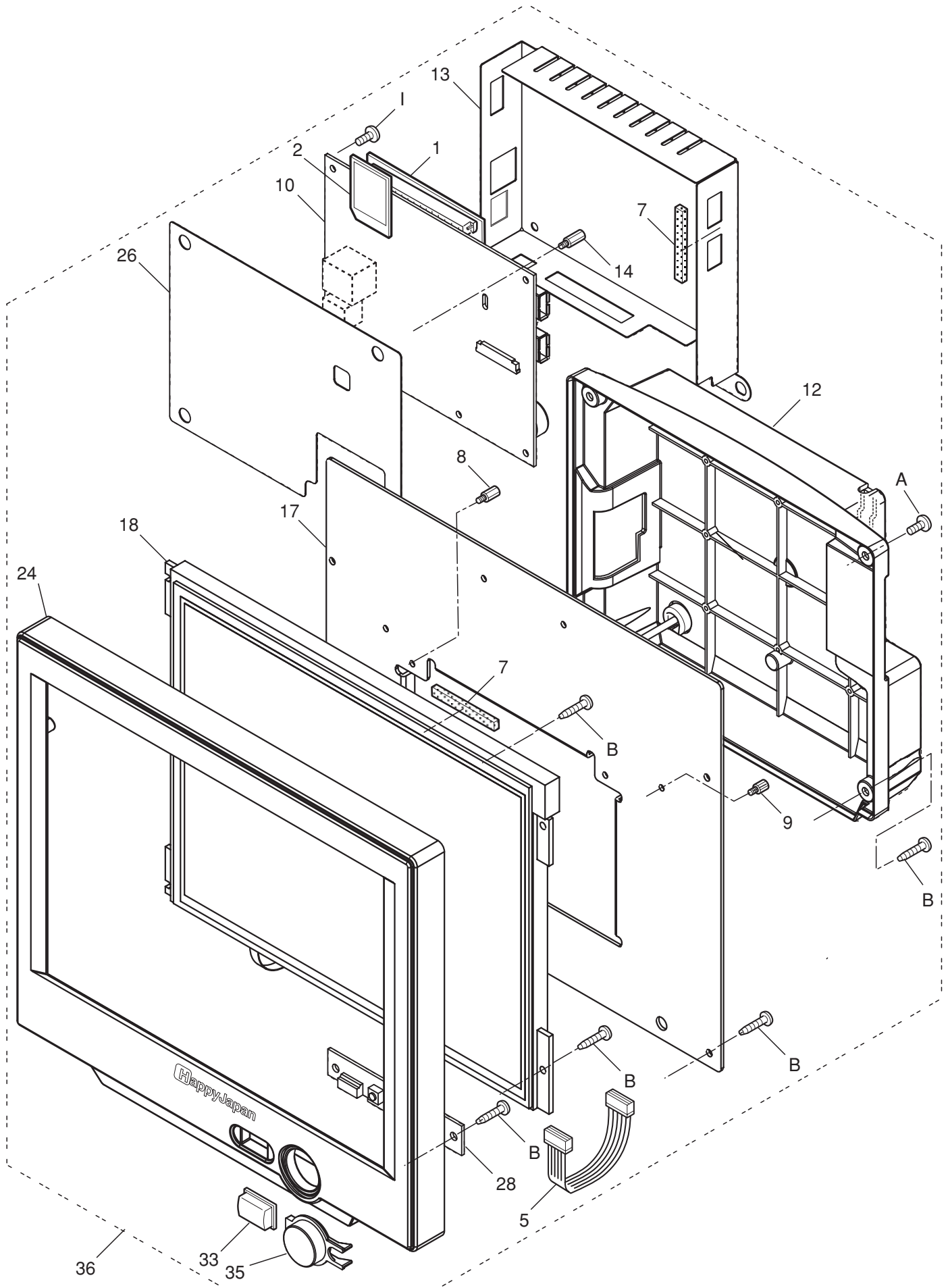
27aa-1

組 指図	部品番号	部品名	S3V601	備考
Ass'y El't	Parts No.	Parts Names		Note
1	HCD79670	7in MX6 module		7インチMX6モジュール
2	EPZ01224	Memory card		メモリーカード
5	HCD72522	Switch cord 2		操作SWコード2
8	HCD79960	Gasket		ガスケット
9	HCS29A10	Touch panel ass'y		タッチパネル組
10	HCD81261	LCD-T board ass'y		L C D-T 基板組
12	HCDU29591A	Rear cover ass'y		リアカバー組
13	HCD29434	Sealed case A		シールドケースA
14	MPA00690	Stud		片口スタッド (BSB-318-6E)
19	EPZ01480	Touch panel		タッチパネル
20	EPZ01490	7in LCD		7インチLCD
21	HCD29600	Display bracket ass'y		液晶ブラケット組
25	HCS29010	Front panel		フロントパネル
28	HCD81161	TP-switch board ass'y		TP-SW基板組
29	HCB81180	USB connector board ass'y		U S B コネクタ基板組
33	HCD50030	Key top (CUT)		キートップ (糸切り)
35	HCD50040	Button (START/STOP)		クリアボタン (開始/停止)
36	HCSU29010	Display module		ディスプレイモジュール
A	SBCK03008	Binding head tapping screw (M3x8)		PTバインドねじ (M3x8)
I	SBAD03006	Binding head screw (M3x6)		バインド小ねじ (M3x6)



CONTROL BOX 2 コントロールボックス 2 27b-1

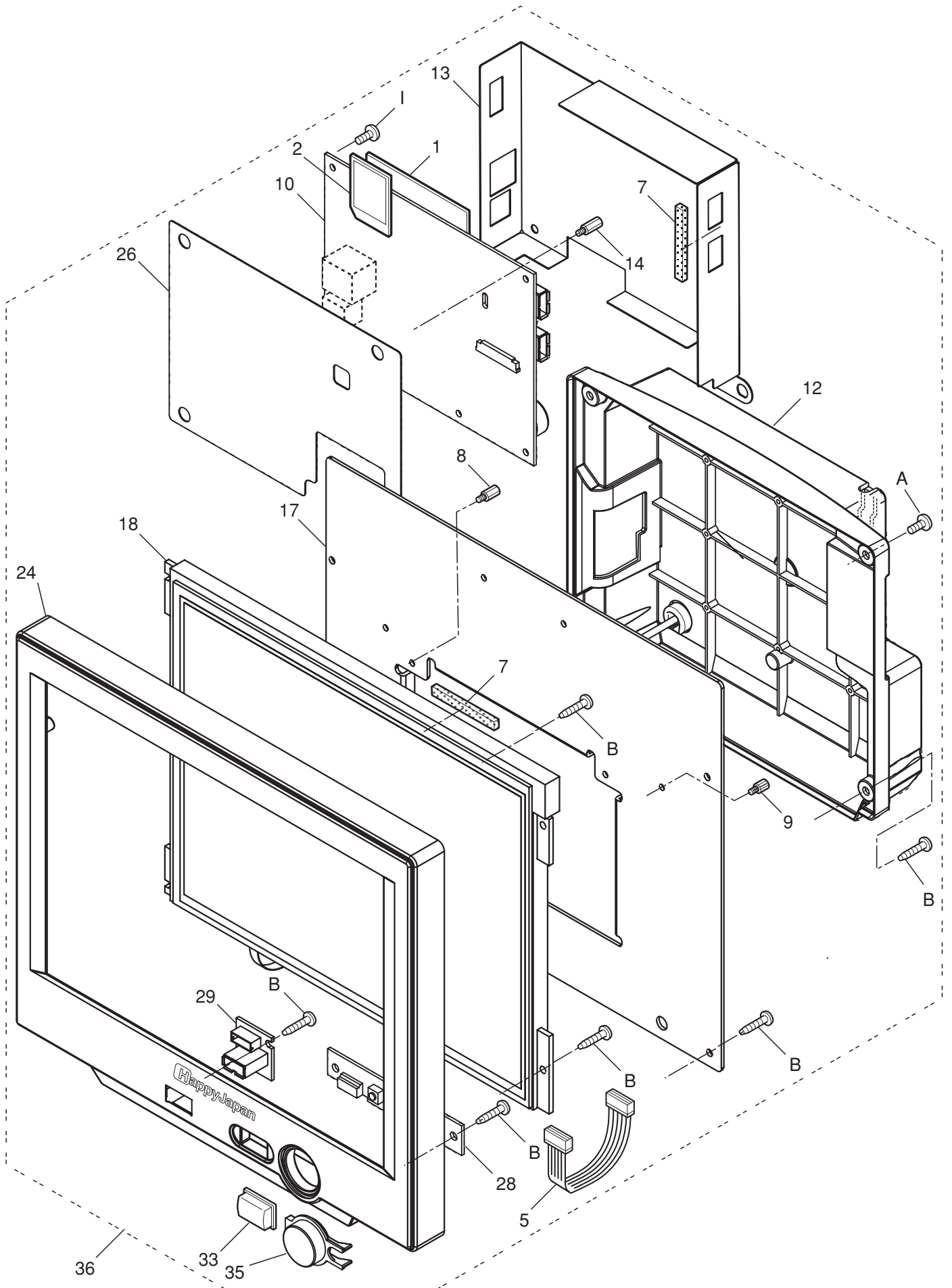
組指図	部品番号	部品名	RAQ930	備考
Ass'y	El't	Parts No.	Parts Names	Note
	1	HCR29080	Earth cord blacket	アースコードブラケット
	5	HCR29010	Fixing arm	取付けアーム
	6	HCD29152	Support shaft A	支点軸A
	7	HCD29470	Bracket A	金具A
	8	HCD79450	Emergency stop switch (with cable)	非常停止スイッチ (コード付き)
	9	HCD29480	Emergency stop blacket	非常停止ブラケット
	10	MPR00080	E-ring (E-5)	E - リング (E-5)
	11	EPK00890	Clamp filter	クランプフィルター
	36	HCD37092	Knob screw A (M4)	ノブねじA
	A	SPDK04010	Pan head screw (cross recessed, M4x10)	十字穴付きなべ小ねじ (M4x10)
	B	WPAD04000	Washer (M4)	平座金 (M4)
	C	SPDD03006	Pan head screw (Phillips, M3x6)	十字穴付きなべ小ねじ (M3x6)
	D	SBCD04010	Binding head screw (phillips, M4x10)	バインド小ねじ (M4x10)
	G	SBAD03005	Binding head screw (phillips, M3x5)	バインド小ねじ (M3x5)



CONTROL BOX 1 (10.4 in) コントロールボックス1(10.4 in) 27c-1

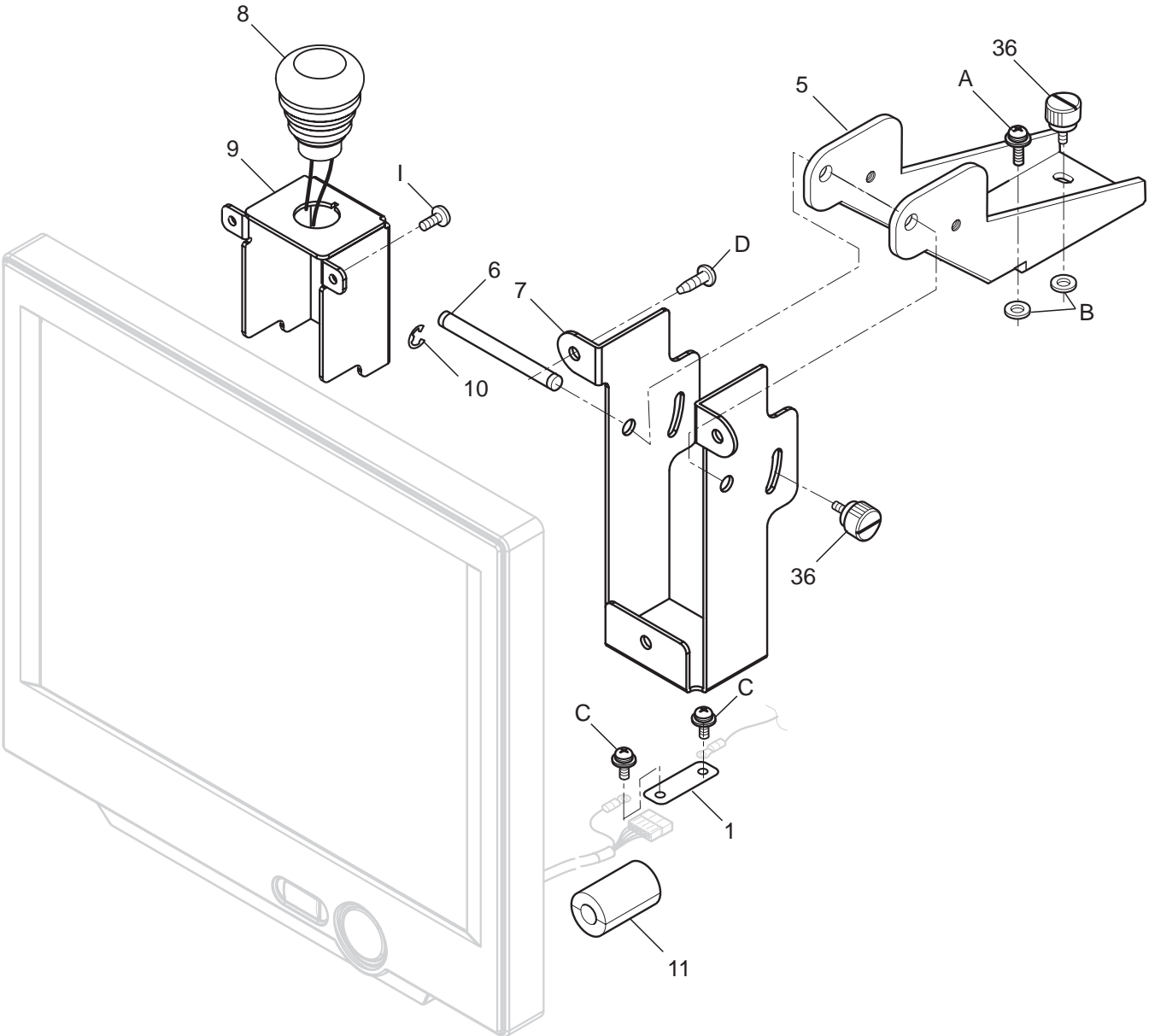
組 Ass'y	指図 El't	部品番号 Parts No.	部品名 Parts Names	部品名	3AV825 備考 Note
	1	HCD79630	10.4in.MX Core module	10.4インチMXコアモジュール	
	2	EPZ01224	Memory card	メモリーカード	
	5	HCD72522	Switch cord 2	操作SWコード2	
	7	HCD79590	Gasket	ガスケット	
	8	MPA00800	Stud	片ロスタッド (BSB-311E)	
	9	MPA00790	Stud	片ロスタッド (BSB-304.5E)	
	10	HCD81223	LCD-CE-MX board ass'y	LCD-CE-MX基板組	
	12	-	Rear cover ass'y	リアカバー組	
	13	HCD29433	Sealed case A	シールドケースA	
	14	MPA00690	Stud	片ロスタッド (BSB-318-6E)	
	17	HCD29540	Rear cover (10.4 in)	裏カバー(10.4 in)	
	18	EPZ01411	LCD unit ass'y (10.4 in)	液晶表示器組(10.4 in)	
	24	HCD29572	Front panel (10.4 in)	フロントパネル (10.4 in)	
	26	HCD29444	Sealed case B	シールドケースB	
	28	HCD81161	TP-switch board ass'y	TP-SW基板 (組)	
	33	HCD50030	Key top (CUT)	キートップ (糸切り)	
	35	HCD50040	Button (START/STOP)	クリアボタン (開始/停止)	
	36	HCDU29332	Display module 10.4inch HDM10400T	ディスプレイモジュール 10.4inch HDM10400T	
	A	SBAD03004	Binding head screw (M3x4)	バインド小ねじ (M3x4)	
	B	SBCK03008	Binding head tapping screw (M3x8)	PTバインドねじ (M3x8)	
	I	SBAD03006	Binding head screw (M3x6)	バインド小ねじ (M3x6)	

CONTROL BOX (10.4 in) 1 (S.No. 1096004~) 3EV601 27ca-1



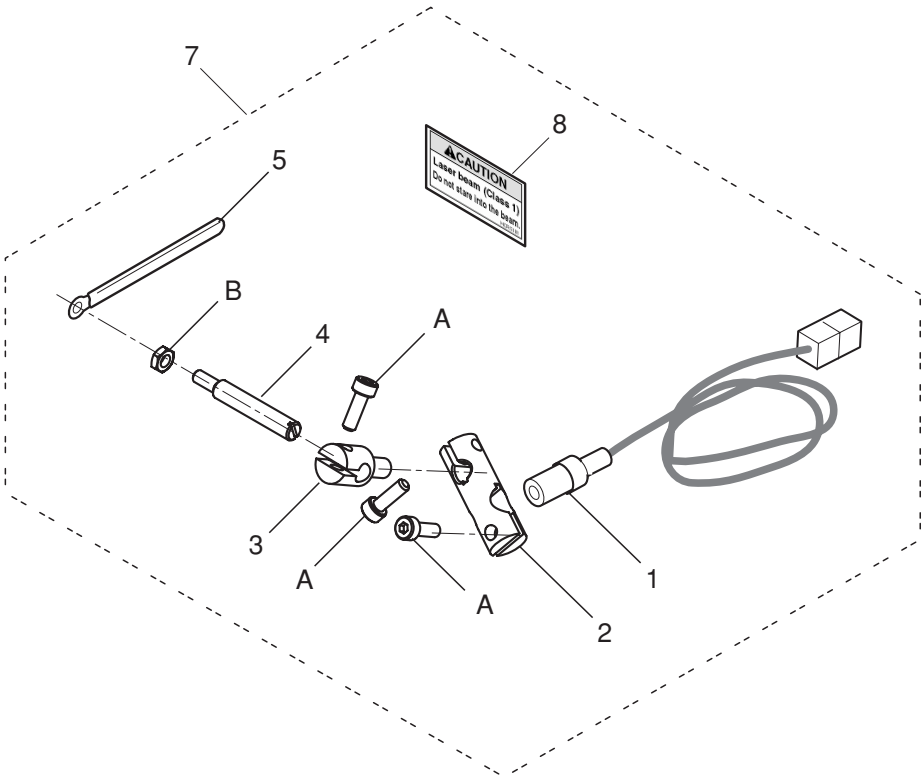
CONTROL BOX 1 (10.4 in) コントロールボックス1(10.4 in) 27ca-1

組 Ass'y	指図 El't	部品番号 Parts No.	部品名 Parts Names	部品名	3AV825 備考 Note
	1	HCD79680	10.4in MX6 module	10.4インチMX6モジュール	
	2	EPZ01224	Memory card	メモリーカード	
	5	HCD72522	Switch cord 2	操作SWコード2	
	7	HCD79590	Gasket	ガスケット	
	8	MPA00800	Stud	片ロスタッド (BSB-311E)	
	9	MPA00790	Stud	片ロスタッド (BSB-304.5E)	
	10	HCD81261	LCD-T board ass'y	L C D-T基板組	
	12	HCDU29591A	Rear cover ass'y	リアカバー組	
	13	HCD29434	Sealed case A	シールドケースA	
	14	MPA00690	Stud	片ロスタッド (BSB-318-6E)	
	17	HCD29540	Rear cover (10.4 in)	裏カバー(10.4 in)	
	18	EPZ01411	LCD unit ass'y (10.4 in)	液晶表示器組(10.4 in)	
	24	HCS29020	Front panel (10.4 in)	フロントパネル (10.4 in)	
	26	HCD29444	Sealed case B	シールドケースB	
	28	HCD81161	TP-switch board ass'y	TP-SW基板 (組)	
	29	HCB81180	USB connector board ass'y	U S Bコネクタ基板組	
	33	HCD50030	Key top (CUT)	キートップ (糸切り)	
	35	HCD50040	Button (START/STOP)	クリアボタン (開始/停止)	
	36	HCSU29020	Display module 10.4inch	ディスプレイモジュール 10.4inch	
	A	SBAD03004	Binding head screw (M3x4)	バインド小ねじ (M3x4)	
	B	SBCK03008	Binding head tapping screw (M3x8)	PTバインドねじ (M3x8)	
	I	SBAD03006	Binding head screw (M3x6)	バインド小ねじ (M3x6)	



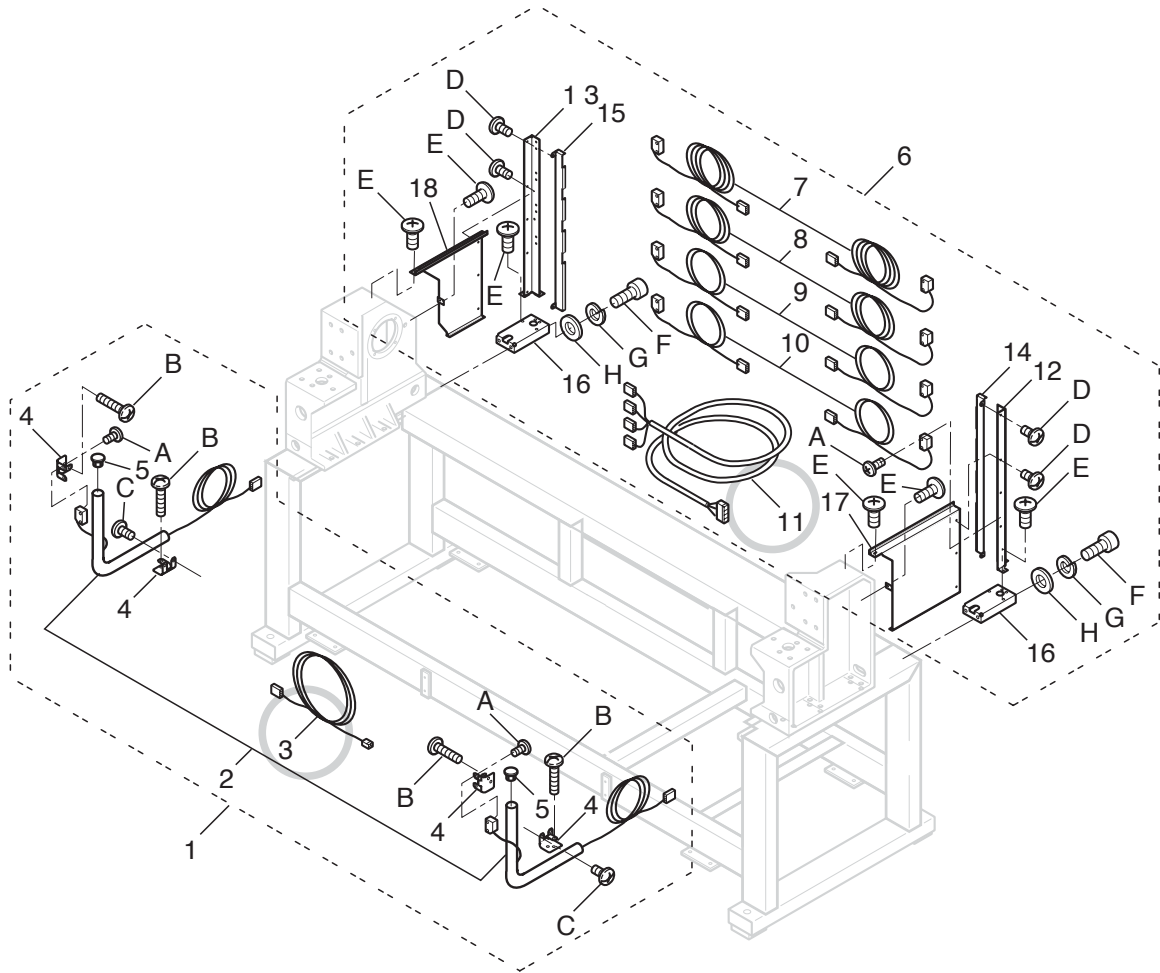
CONTROL BOX (10.4 in) 2 コントロールボックス (10.4 in) 2 27d-1

組指図 Ass'y El't	部品番号 Parts No.	部品名 Parts Names	部品名	RAQ930 備考 Note
1	HCR29080	Earth cord blacket	アースコードブラケット	
5	HCR29570	Fixing arm (10.4 in)	取付けアーム (10.4 in)	
6	HCD29152	Support shaft A	支点軸A	
7	HCD29560	Bracket A (10.4 in)	金具A (10.4 in)	
8	HCD79550	Emergency stop switch (with cable)	非常停止スイッチ (コード付き)	
9	HCD29550	Emergency stop blacket	非常停止ブラケット	
10	MPR00080	E-ring (E-5)	E - リング (E-5)	
11	EPK00890	Clamp filter	クランプフィルター	
36	HCD37092	Knob screw A (M4)	ノブねじA	
A	SPDK04010	Pan head screw (phillips, M4x10)	十字穴付きなべ小ねじ (M4x10)	
B	WPAD04000	Washer (M4)	平座金 (M4)	
C	SPDD03006	Pan head screw (Phillips, M3x6)	十字穴付きなべ小ねじ (M3x6)	
D	SBCK04010	Binding head tapping screw (phillips, M4x10)	PTバインドねじ (M4x10)	
I	SBAD03004	Binding head screw (phillips, M3x4)	バインド小ねじ (M3x4)	

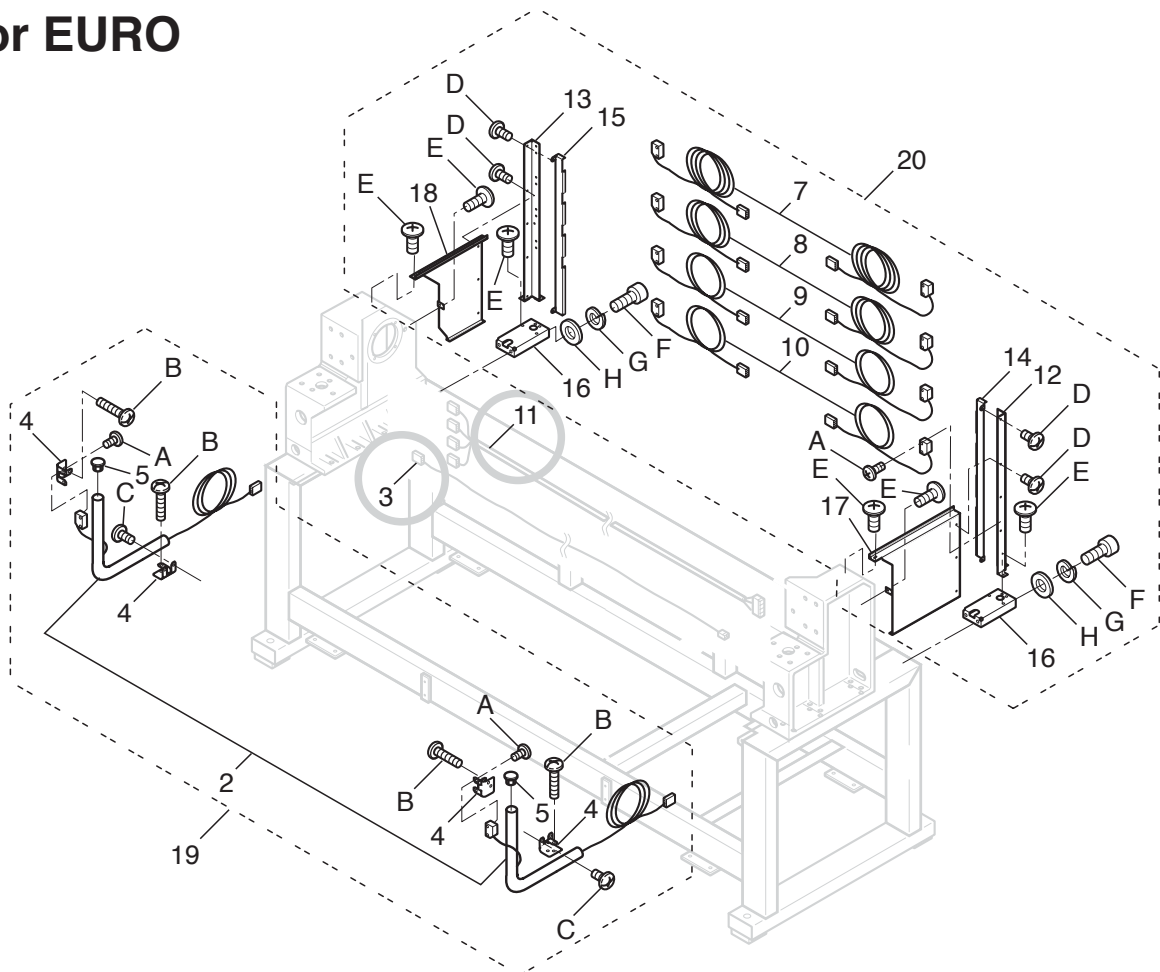


LASER POINTER レーザーポインター 27e-1

指図	部品番号	部品名	RAO314 備考	
Ass'y	El't	Parts No.	Parts Names	Note
	1	HCR79411	Laser pointer	レーザーポインター
	2	HCR28020	Cylinder clip	シリンダークリップ
	3	HCR28030	Clip shaft	クリップ軸
	4	HCR28040	Pointer shaft	ポインター軸
	5	EPN00710	Clip	コーチングクリップ
	7	HCRU28010	Laser pointer unit ass'y	レーザーポインターセット
	8	HCR51010	Caution sticker	注意ステッカー
A		SCAD04012	Hexagon socket head cap screw (M4x12)	六角穴付きボルト (M4x12)
B		NHCD04000	Hexagon nut (M4)	六角ナット (M4, 3種)



for EURO



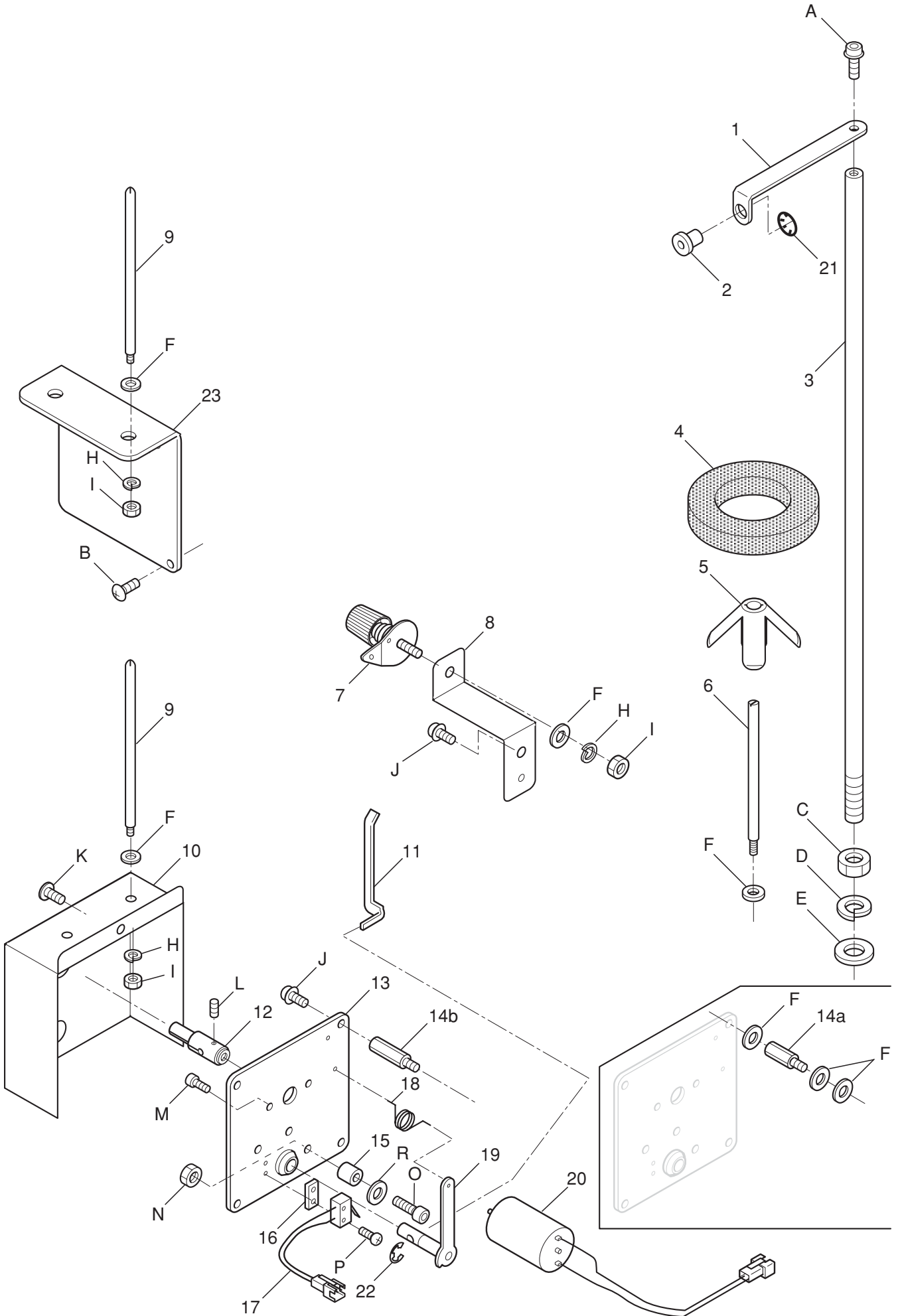
SAFETY SENSOR 安全センサー

27f-1

組指図	部品番号	部品名	備考
.ss El't	Parts No.	Parts Names	RAQ512 Note
1	HCR28C10	R2 needle sefty sensor ass'y (for 2, 4 head)	R2針元センサーセット (2 , 4 頭機用)
1	HCR28C20	R2 needle sefty sensor ass'y (for X4, 6 head)	R2針元センサーセット (X 4 , 6 頭機用)
1	HCR28C30	R2 needle sefty sensor ass'y (for X6, 8 head)	R2針元センサーセット (X 6 , 8 頭機用)
2	HCR79490	Needle sefty S5 sensor	針元安全センサー S 5
3	HCR73010	Needle sens. relay (2-4) cord□ (for 2, 4 head)	針元センサー中継(2-4)コード (2 , 4 頭機用)
3	HCR73020	Needle sens. relay (X4-6) cord□ (for X4, 6 head)	針元センサー中継(X4-6)コード (X 4 , 6 頭機用)
3	HCR73030	Needle sens. relay (X6-8) cord□ (for X6, 8 head)	針元センサー中継(X6-8)コード (X 6 , 8 頭機用)
4	HCR28072	F sensor bracket	Fセンサーブラケット
5	MPZ03170	Hole plug	ホールプラグCP-30-HP-5
6	HCR28D10	R2 back sefty sensor ass'y (for 2, 4 head)	R2背面センサーセット (2 , 4 頭機用)
6	HCR28D20	R2 back sefty sensor ass'y (for X4, 6 head)	R2背面センサーセット (X 4 , 6 頭機用)
6	HCR28D30	R2 back sefty sensor ass'y (for X6, 8 head)	R2背面センサーセット (X 6 , 8 頭機用)
7	HCR79450	Back sefty S1 sensor	背面安全センサー* S 1
8	HCR79460	Back sefty S2 sensor	背面安全センサー* S 2
9	HCR79470	Back sefty S3 sensor	背面安全センサー* S 3
10	HCR79480	Back sefty S4 sensor	背面安全センサー* S 4
11	HCR72950	Sensor relay (2-4) cord (for 2, 4 head)	センサー中継 (2 - 4) コード (2 , 4 頭機用)
11	HCR72960	Sensor relay (X4-6) cord (for X4, 6 head)	センサー中継 (X 4 - 6) コード (X 4 , 6 頭機用)
11	HCR72970	Sensor relay (X6-8) cord□ (for X6, 8 head)	センサー中継 (X 6 - 8) コード (X 6 , 8 頭機用)
12	HCR28080	R sensor pillar (right)	Rセンサー支柱 (右)
13	HCR28090	R sensor pillar (left)	Rセンサー支柱 (左)
14	HCR28100	Sensor cover (right)	センサーカバー (右)
15	HCR28110	Sensor cover (left)	センサーカバー (左)
16	HCR28120	R sensor base	Rセンサーベース
17	HCR28131	Safe guard (right)	セーフガード(右)
18	HCR28141	Safe guard (left)	セーフガード(左)
19	HCRU28C1	HCR2 needle sefty sensor ass'y (for EURO) without "3"	HCR2針元センサーセット EURO "3"無し
20	HCRU28D1	HCR2 back sefty sensor ass'y (for EURO) without "11"	HCR2背面センサーセット EURO "11"無し
A	SBAD03008	Binding head screw (M3x8)	バインド小ねじ (M3x8)
B	SBBD04020	Binding head screw (M4x20)	バインド小ねじ (M4x20)
C	SBAK04008	Binding head screw (M4x8)	バインド小ねじ (M4x8)
D	SBAD03006	Binding head screw (M3x6)	バインド小ねじ (M3x6)
E	STAK04006	Truss head screw (phillips, M4x6)	十字穴付きトラス小ねじ (M4x6)
F	SCAA06015	Hexagon socket head cap screw (M6x15)	六角穴付きボルト (M6x15)
G	WSAA06000	Spring lock washer (M6)	ばね座金 (M6)
H	WPAA06000	Plain washer (M6)	平座金 (M6)

BOBBIN WINDER

3ATA02 28a-1



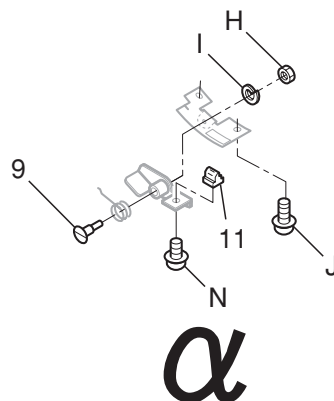
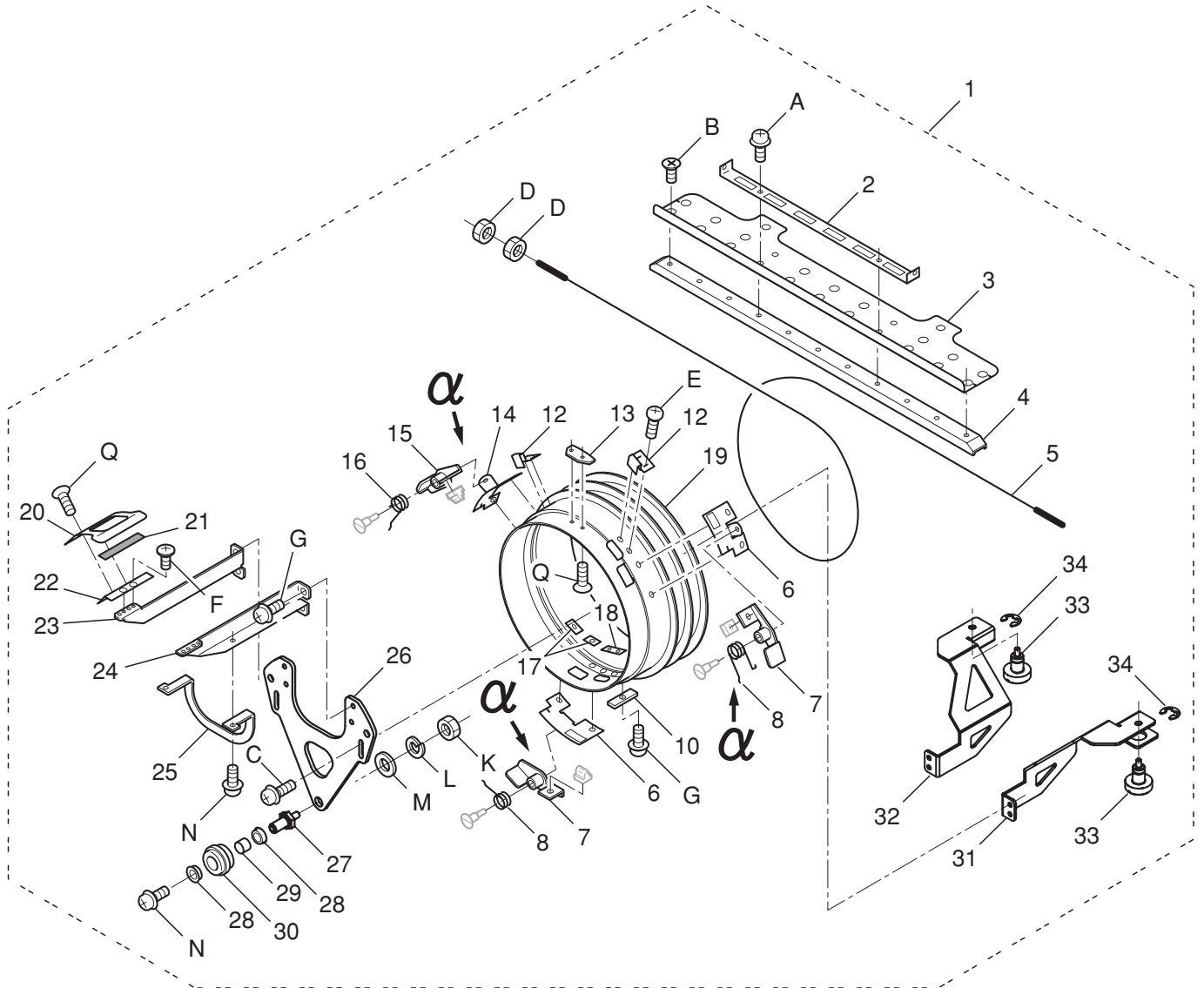
BOBBIN WINDER 下糸巻き部

28a-1

組指図	部品番号	部品名	3AUA19	備考
Ass'y	El't	Parts No.	Parts Names	Note
	1	HCG60140	Thread guide plate	糸案内板
	2	M0445080	Eyelet	ツバ付き糸口
	3	HCG60130	Thread guide pillar	糸案内支柱
	4	HMF20571	Thread stand felt (dia. 80)	フェルト (80)
	5	HSA20010	Plastic spring	糸コマ保持体
	6	HCD60111	Thread stand pin	糸立て棒
	7	HCB60103	Thread guide unit	糸張り調子組
	8	HCR36020	Thread tension bracket	調子取付け板
	9	M0402052	Thread stand pin	ボビン立棒
	10	HCR36031	Winder cover	下糸巻きカバー
	11	HCB60191	Guide	ガイド
	12	HCD60012	Shaft	糸巻き軸
	13	HCD60053	Winder base ass'y	糸巻きベース (組)
	14a	MPA00340	Stud	スタッド (BSB-420E)
	14b	MPA00540	Stud	スタッド (BSB-422E)
			This can be substituted for "14a".	"14a"の代用可
	15	HCB60210	Cushion	クッション
	16	HCB60200	Spacer	スペーサー
	17	HCD79221	Switch	スイッチ
	18	HCB60061	Spring	糸巻きバネ
	19	HCB60160	Lever ass'y	レバー組
	20	HCD79210	Motor ass'y	モーター組
	21	MPR00110	SE-ring (SE-7)	S E - リング (SE-7)
	22	MPR00080	E-ring (E-5)	E - リング (E-5)
	23	HCR36011	Thread stand bracket	下糸立台
	A	SCBD04008	Hex socket head cap screw with flange (M4x8)	六角穴付きフランジボルト (M4x8)
	B	STAK04006	Truss head screw (cross recessed, M4x6)	十字穴付きトラス小ねじ (M4x6)
	C	NHAD08000	Hexagon nut (M8)	六角ナット (M8)
	D	WSAD08000	Spring lock washer (M8)	ばね座金 (M8)
	E	WPAD08000	Plain washer (M8)	平座金 (M8)
	F	WPAD04000	Plain washer (M4)	平座金 (M4)
	H	WSAD04000	Spring lock washer (M4)	ばね座金 (M4)
	I	NHAD04000	Hexagon nut (M4)	六角ナット (M4)
	J	SPDK04008	Pan head screw (Phillips, M4x8)	十字穴付きなべ小ねじ (M4x8)
	K	STAK04006	Truss head screw (Phillips, M4x6)	十字穴付きトラス小ねじ (M4x6)
	L	SSAA03003	Hexagon socket set screw (M3x3)	六角穴付き止めねじ (M3x3)
	M	SCAA03005	Hexagon socket head cap screw (M3x5)	六角穴付きボルト (M3x5)
	N	NHAA04000	Hexagon nut (M4)	六角ナット (M4)
	O	SCAA04012	Hexagon socket head cap screw (M4x12)	六角穴付きボルト (M4x12)
	P	SPAC02010	Pan head screw (Phillips, M2x10)	十字穴付きなべ小ねじ (M2x10)
	R	WPBA04000	Plain washer (M4)	平座金 (M4)

CAP FRAME (DRIVE FRAME)

F3FA22 29a-1

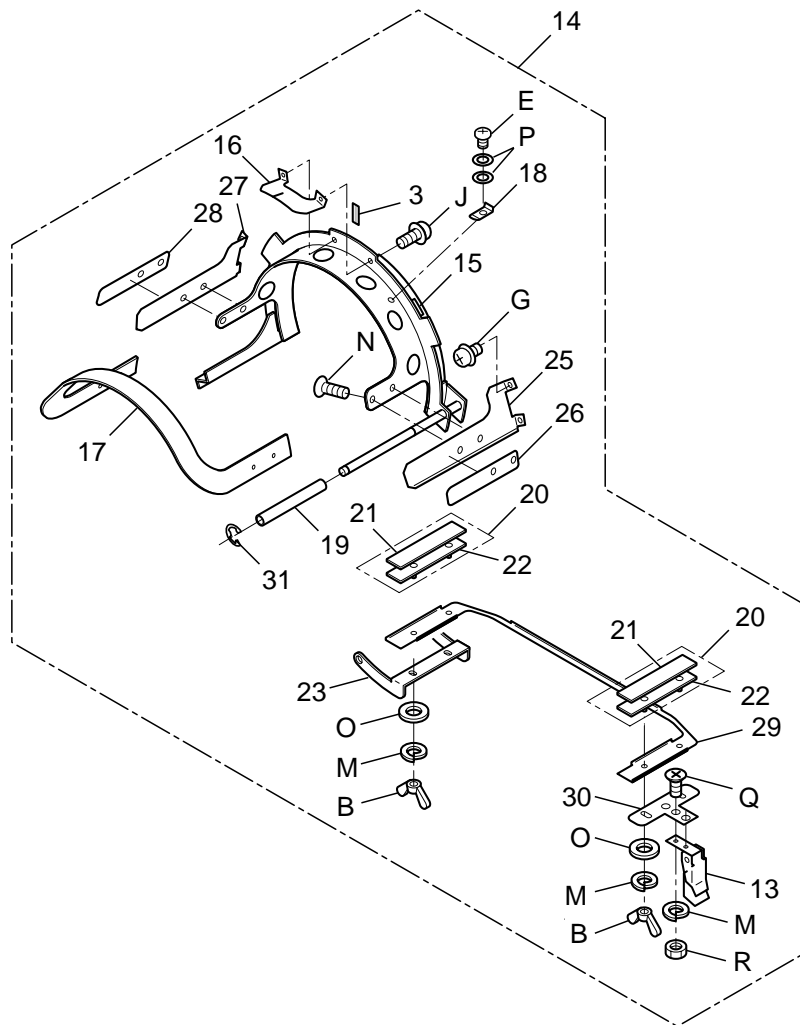
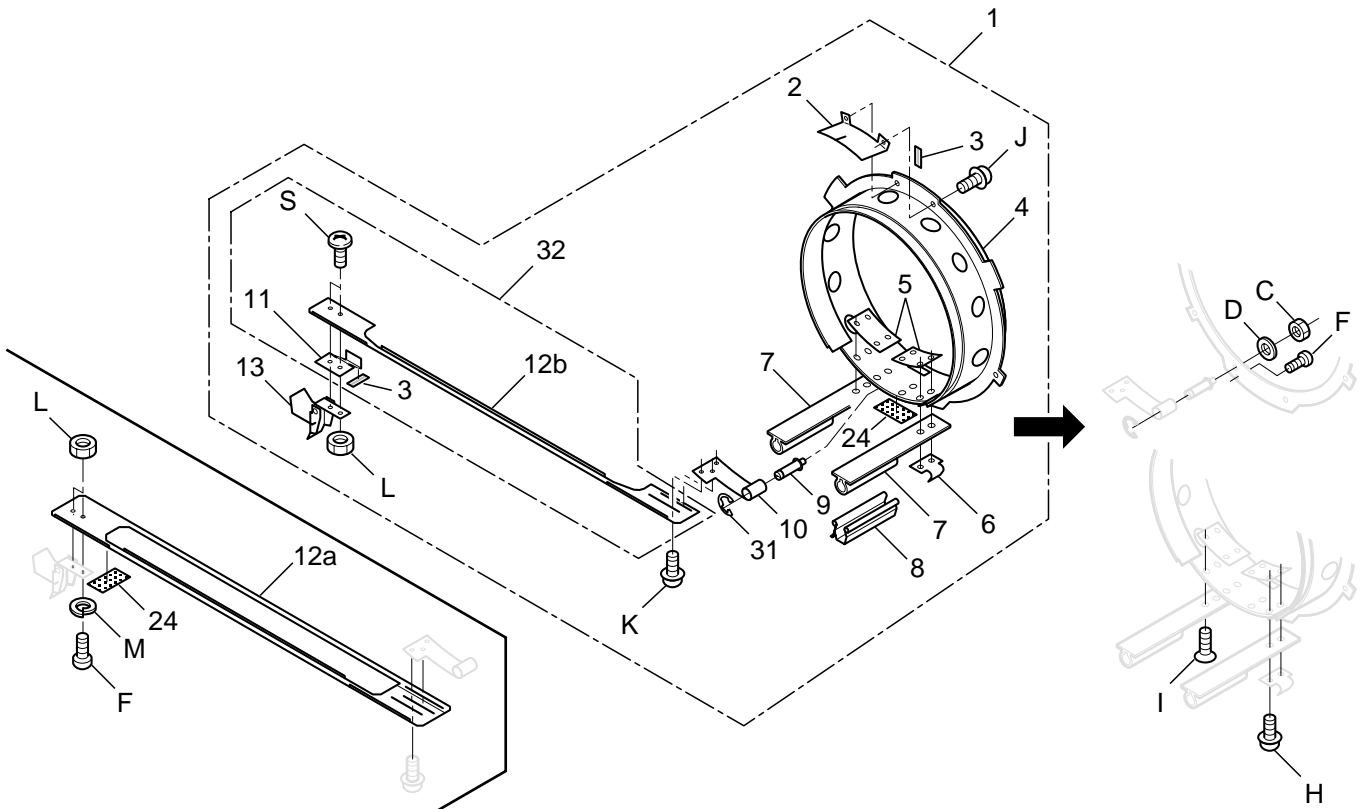


CAP FRAME (DRIVE FRAME) 帽子枠 (駆動枠) 29a-1

組 指図	部品番号	部品名	FSA22	備考
Ass'y El't	Parts No.	Parts Names		Note
1	HR343A10	Drive frame ass'y A (red)		駆動枠組 A (赤)
1	HR343B10	Drive frame ass'y B (blue)		駆動枠組 B (青)
2	FRA43790	Wire fixing plate		ワイヤー固定板
3	FRA43830	Rail bracket		レール取付板
4	FRA43820	Rail		レール
5	FRA43780	Wire		ワイヤー
6	FRA43591	Lever bracket (right)		レバーブラケット (右)
7	FRA43560	Hold lever ass'y (right)		保持レバー (右) 組
8	FRA43620	Torsion coil spring (right)		ねじりコイルバネ (右)
9	FRA43611	Support pin		段付きピン
10	FRA43800	Wire keeper		ワイヤー押え
11	FRA43603	Lock pin		ロックピン
12	FRA43550	Spring		板ばね
13	FRA43542	Center guide		センターガイド
14	FRA43651	Lever bracket (left)		レバーブラケット (左)
15	FRA43630	Hold lever ass'y (left)		保持レバー (左) 組
16	FRA43660	Torsion coil spring (left)		ねじりコイルバネ (左)
17	FRA43670	Plate nut (M4)		パーリングナット (M4)
18	FRA43680	Plate nut (M3)		パーリングナット (M3)
19	FRA43843	rotary cylinder		回転リング
20	FRA45020	Guide		円弧ガイド下
21	FRA45070	Protect sheet		ガイドマジック
22	FRA45050	Guide bracket		ガイド分割支え
23	FRA45040	Guide support (left)		ガイド支え (左)
24	FRA45030	Guide support (right)		ガイド支え (右)
25	FRA43691	Reinforcement plate		補強板
26	HCD43011	Ring holder		リングホルダー
27	HCD43060	Guide roller pin		ガイドローラー支えピン
28	FRA43520	Bearing		ベアリング
29	FRA43751	Guide roller spacer		リングガイドスペーサー
30	FRA43513	Guide roller		リングガイドローラー
31	HR343000	Cap frame bracket A		帽子枠ブラケット A
32	HR343010	Cap frame bracket B		帽子枠ブラケット B
33	HR343050	Knob screw D		ノブねじ D
34	MPR00480	E - ring		E リング JE-8
A	SPDD04012	Pan head screw (phillips, M4x12)		十字穴付きなべ小ねじ (M4x12)
B	SGAD04008	Flat head screw (phillips, M4x8)		十字穴付き皿小ねじ (M4x8)
C	SPFD04008	Pan head screw (phillips, M4x8)		十字穴付きなべ小ねじ (M4x8)
D	NHAD03000	Hex nut (M3)		六角ナット (M3)
E	SPAD03005	Pan head screw (phillips, M3x5)		十字穴付きなべ小ねじ (M3x5)
F	STAD03004	Truss head screw (phillips, M3x4)		十字穴付きトラス小ねじ (M3x4)
G	SPDD04010	Pan head screw (phillips, M4x10)		十字穴付きなべ小ねじ (M4x10)
H	NHCD04000	Hex nut (M4)		六角ナット (M4)
I	WSAD04000	Spring lock washer (M4)		ばね座金 (M4)
J	SPDD04008	Pan head screw (phillips, M4x8)		十字穴付きなべ小ねじ (M4x8)
K	NHAD05000	Hex nut (M5)		六角ナット (M5)
L	WSAD05000	Spring lock washer (M5)		ばね座金 (M5)
M	WPAD05000	Plain washer (M5)		平座金 (M5)
N	SPDD04006	Pan head screw (phillips, M4x6)		十字穴付きなべ小ねじ (M4x6)
Q	SGAD03004	Flat head screw (phillips, M3x4)		十字穴付き皿小ねじ (M3x4)

CAP FRAME (HOLD FRAME)

CGBKC1.0 29b-1

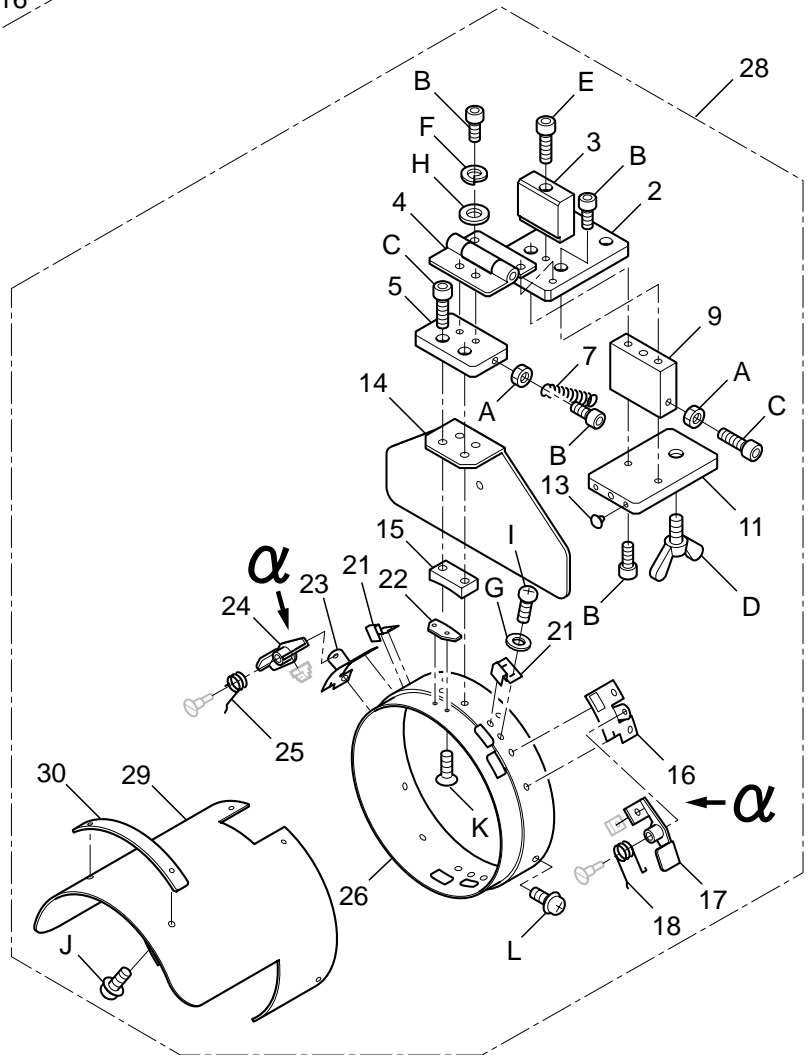
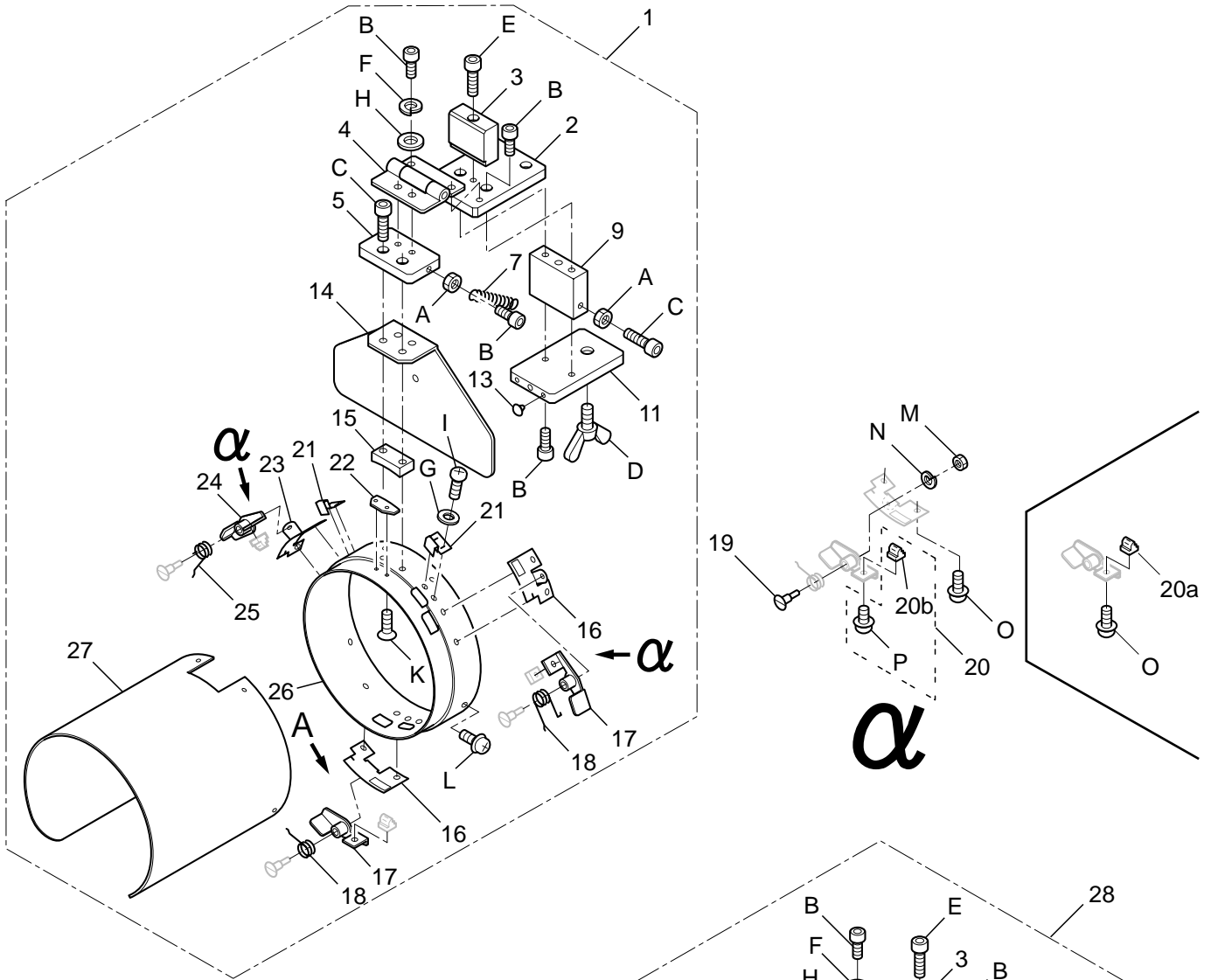


CAP FRAME (HOLD FRAME) 帽子枠 (取付枠) 29b-1

組指図 Ass'y El't	部品番号 Parts No.	部品名 Parts Names	部品名	CSKC10. 備考 Note
1	FRA44003	Cap hold frame ass'y (wide type)	帽子取付枠組 (ワイドタイプ)	
2	FRA44210	Position brakct	位置ブラケット	
3	FRA44180	Cap marker	センターステッカー	
4	FRA44103	Cap hold frame (wide type)	帽子取付枠 (ワイドタイプ)	
5	FRA44050	Cap holder bracket	帽子保持ブラケット	
6	FRA44031	Hook	パチン錠フック	
7	FRA44201	Cap holder A	帽子固定ブラケット A	
8	FRA44090	Clip	クリップ	
9	FRA44013	Guide pin	ガイドピン	
10	FRA44022	Grip bracket	グリップブラケット	
11	FRA44260	Grip guide	グリップガイド	
12a	FRA44042	Cap grip	帽子グリップ	
12b	FRA44270	Cap grip	帽子グリップ	
13	FRA44160	Latch	小型パチン錠	
14	FRA46502	Cap hold frame ass'y (low profile type)	帽子取付枠組 (ロープロタイプ)	
15	FRA46025	Cap hold frame (low profile type)	帽子取付枠 (ロープロタイプ)	
16	FRA44240	Position brakct	位置ブラケットロープロ	
17	FRA46550	Clamp C	クランプ C	
18	FRA46620	Spring clip	バネグリップ	
19	FRA46141	Spacer	スペーサー	
20	FRA46610	Side holder ass'y	サイド押えセット	
21	FRA46630	Side holder cushion	サイド押えゴム	
22	FRA46182	Side holder	サイド押え	
23	FRA46082	Bracket	ブラケット	
24	FRA44251	Caution sticker	注意ステッカー	
25	FRA46520	Side support (right)	サイド受け (右)	
26	FRA46561	Side support ruber (right)	サイド受けゴム (右)	
27	FRA46530	Side support (left)	サイド受け (左)	
28	FRA46571	Side support ruber (left)	サイド受けゴム (左)	
29	FRA46212	Clamp B	クランプ B	
30	FRA46151	Latch bracket	パチン錠ブラケット	
31	FRA44170	E-ring	Eリング	
32	FRAU44270	Cap grip set This can be substituted for "12a".	帽子グリップ部組 "12a" の代用可	
B	NWBK03000	Wing nut (M3)	ちょうナット (M3)	
C	NHAD04000	Hex nut (M4)	六角ナット (M4)	
D	WPAD04000	Plain washer (M4)	平座金 (M4)	
E	SPAD03003	Pan head screw (phillips, M3x3)	十字穴付きなべ小ねじ (M3x3)	
F	SPAD03005	Pan head screw (phillips, M3x5)	十字穴付きなべ小ねじ (M3x5)	
G	SPDD04006	Pan head screw (phillips, M4x6)	十字穴付きなべ小ねじ (M4x6)	
H	SPDD04012	Pan head screw (phillips, M4x12)	十字穴付きなべ小ねじ (M4x12)	
I	SGAD04008	Flat head screw (phillips, M4x8)	十字穴付き皿小ねじ (M4x8)	
J	SPDD03005	Pan head screw (phillips, M3x5)	十字穴付きなべ小ねじ (M3x5)	
K	SPDD03004	Pan head screw (phillips, M3x4)	十字穴付きなべ小ねじ (M3x4)	
L	NHAD03000	Hex nut (M3)	六角ナット (M3)	
M	WSAD03000	Spring lock washer (M3)	ばね座金 (M3)	
N	SGAD03004	Flat head screw (phillips, M3x4)	十字穴付き皿小ねじ (M3x4)	
O	WPAD03000	Plain washer (M3)	平座金 (M3)	
P	WPBD03000	Plain washer (M3)	平座金 (M3)	
Q	SGAD03006	Flat head screw (phillips, M3x6)	十字穴付き皿小ねじ (M3x6)	
R	NHCD03000	Hex nut (M3)	六角ナット (M3)	
S	SBAD03005	Binding head screw (M3x5)	バインド小ねじ (M3x5)	

CAP FRAME (CAP STRETCHER)

FRL101 29c-1

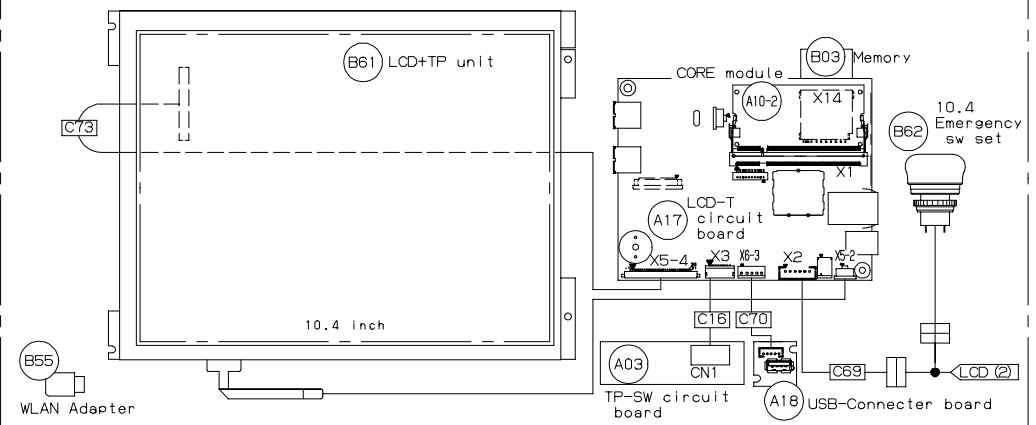


CAP FRAME (CAP STRETCHER) 帽子枠 (段取台) 29c-1

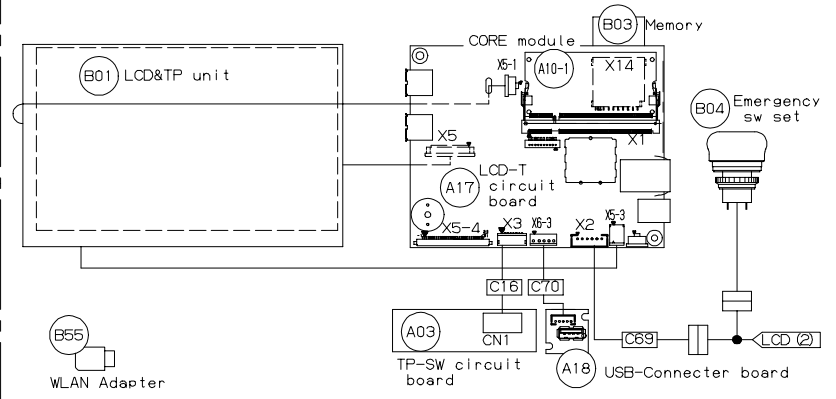
組指図 Ass'y El't	部品番号 Parts No.	部品名 Parts Names	部品名	FRL101	備考 Note
1	FRA44504	Cap stretcher (wide type)	段取台組 (ワイドタイプ)		
2	FRA44600	Base E	ブロック E		
3	FRA44610	Stopper A	ストッパー A		
4	FRA44581	Hinge	平蝶番		
5	FRA44590	Base D	ブロック D		
7	FRA44620	Tension coil spring	保持ばね		
9	FRA44562	Base B	ブロック B		
11	FRA44571	Base C	ブロック C		
13	FRA44630	Cushion	クッションゴム		
14	FRA44531	Back plate	バックプレート		
15	FRA44541	R block	Rブロック		
16	FRA43591	Lever bracket (right)	レバーブラケット (右)		
17	FRA43560	Hold lever ass'y (right)	保持レバー (右) 組		
18	FRA43620	Torsion coil spring (right)	ねじりコイルバネ (右)		
19	FRA43611	Support pin	段付きピン		
20a	FRA43602	Lock pin	ロックピン		
20b	FRA43603	Lock pin	ロックピン		
20	FRAU43603	Lock pin set This can be substituted for "20a".	ロックピン (組) "20a" の代用可		
21	FRA43550	Spring	板ばね		
22	FRA43542	Center guide	センターガイド		
23	FRA43651	Lever bracket (left)	レバーブラケット (左)		
24	FRA43630	Hold lever ass'y (left)	保持レバー (左) 組		
25	FRA43660	Torsion coil spring (left)	ねじりコイルバネ (左)		
26	FRA44511	Cylinder	保持リング		
27	FRA44521	Stretch plate (wide type)	布張り板 (ワイドタイプ)		
28	FRA46352	Cap stretcher (low profile type)	段取台組 (ロープロタイプ)		
29	FRA46330	Stretch plate (low profile type)	布張り板 (ロープロタイプ)		
30	FRA46320	Block	額部ブロック		
A	NHAD05000	Hex nut (M5)	六角ナット (M5)		
B	SCAD05012	Hex socket head cap screw (M5x12)	六角穴付きボルト (M5x12)		
C	SCAD05020	Hex socket head cap screw (M5x20)	六角穴付きボルト (M5x20)		
D	SWAK10020	Wing bolt (M10x20)	ちょうボルト (M10x20)		
E	SCAD05030	Hex socket head cap screw (M5x30)	六角穴付きボルト (M5x30)		
F	WSAD05000	Spring lock washer (M5)	ばね座金 (M5)		
G	WPAD03000	Plain washer (M3)	平座金 (M3)		
H	WPAD05000	Plain washer (M5)	平座金 (M5)		
I	SPAD03005	Pan head screw (phillips, M3x5)	十字穴付きなべ小ねじ (M3x5)		
J	SPDD03005	Pan head screw (phillips, M3x5)	十字穴付きなべ小ねじ (M3x5)		
K	SGAD03005	Flat head screw (phillips, M3x5)	十字穴付き皿小ねじ (M3x5)		
L	SPDD04010	Pan head screw (phillips, M4x10)	十字穴付きなべ小ねじ (M4x10)		
M	NHCD04000	Hex nut (M4)	六角ナット (M4)		
N	WSAD04000	Spring lock washer (M4)	ばね座金 (M4)		
O	SPDD04008	Pan head screw (phillips, M4x8)	十字穴付きなべ小ねじ (M4x8)		
P	SPDD04006	Pan head screw (phillips, M4x6)	十字穴付きなべ小ねじ (M4x6)		

S. No. 1096004~

10.4inch Controll box (HDM-10400 Code:**C type)

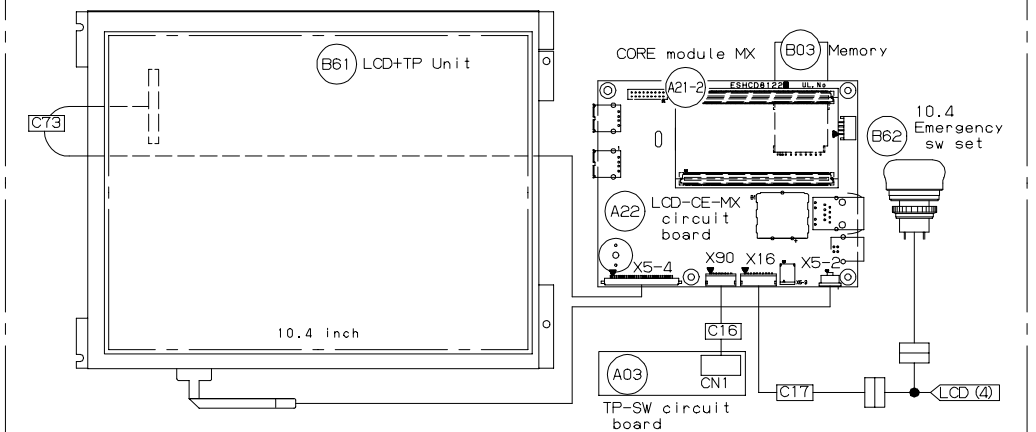


Controll box (HDM-07000 Code:**C type)

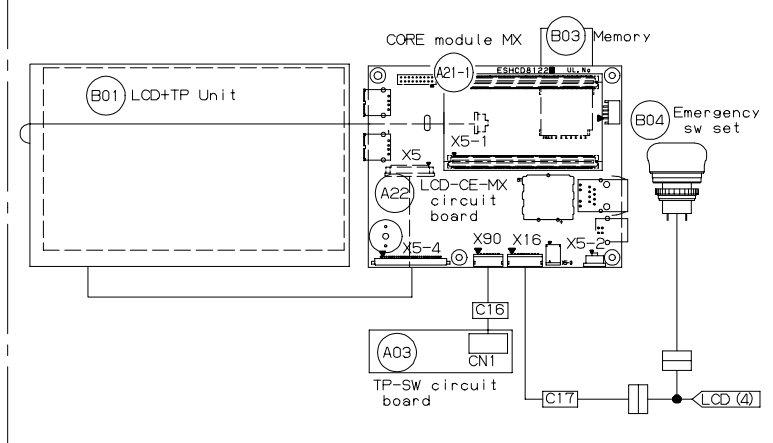


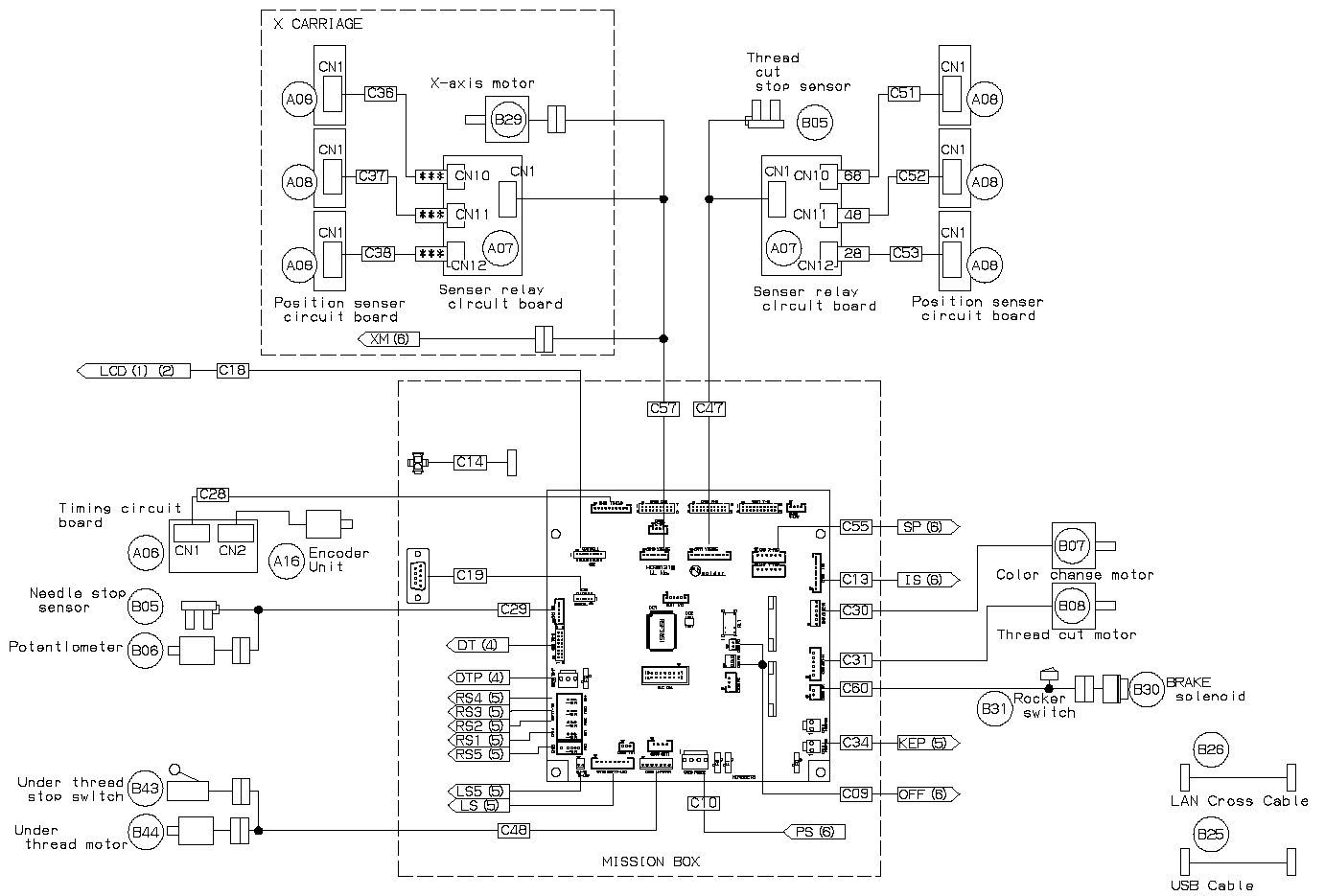
S. No. ~1095007

10.4inch Controll box (HDM-10400 Code:**B type)

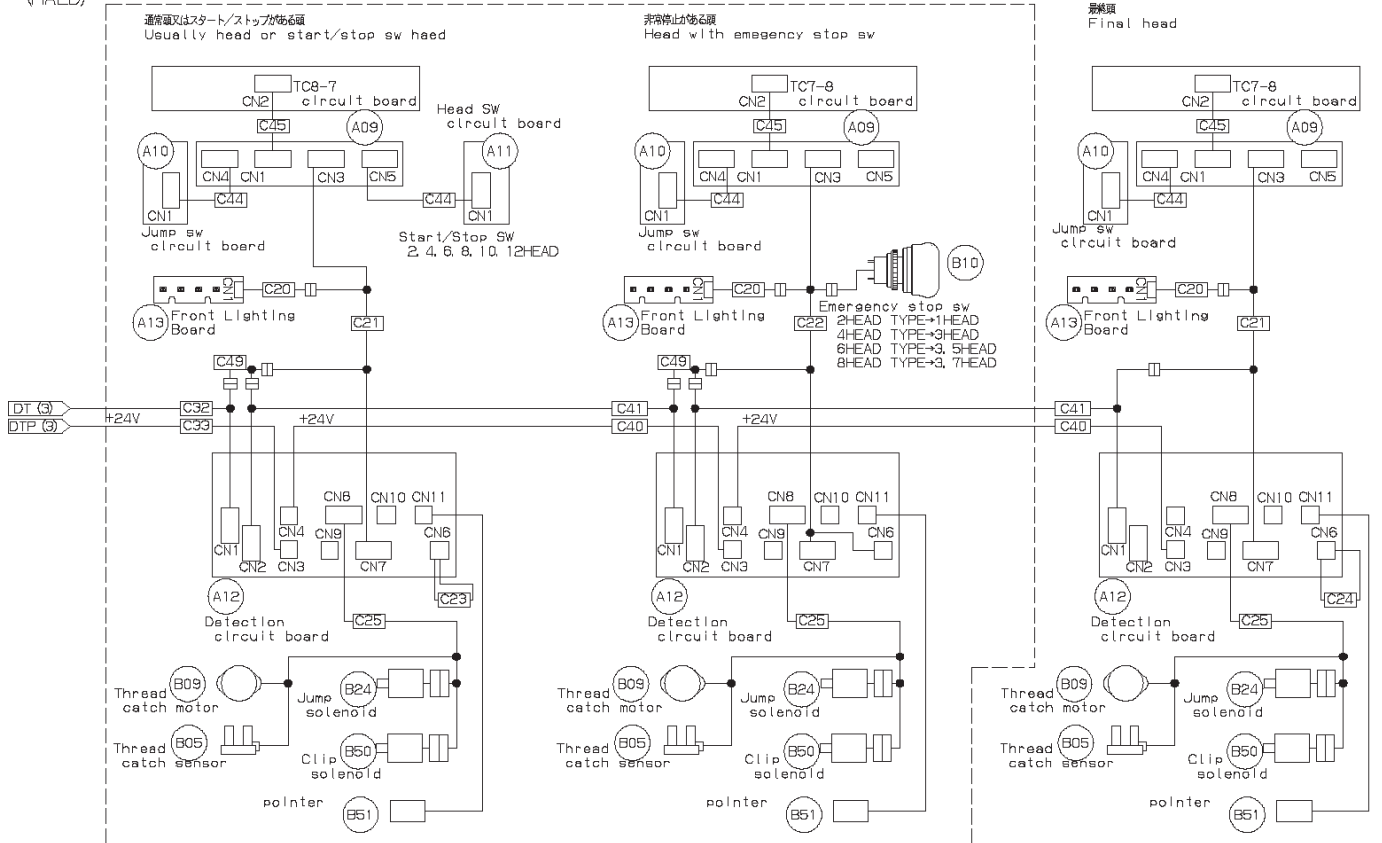


Controll box (HDM-07000 Code:**B type)





(HAED)

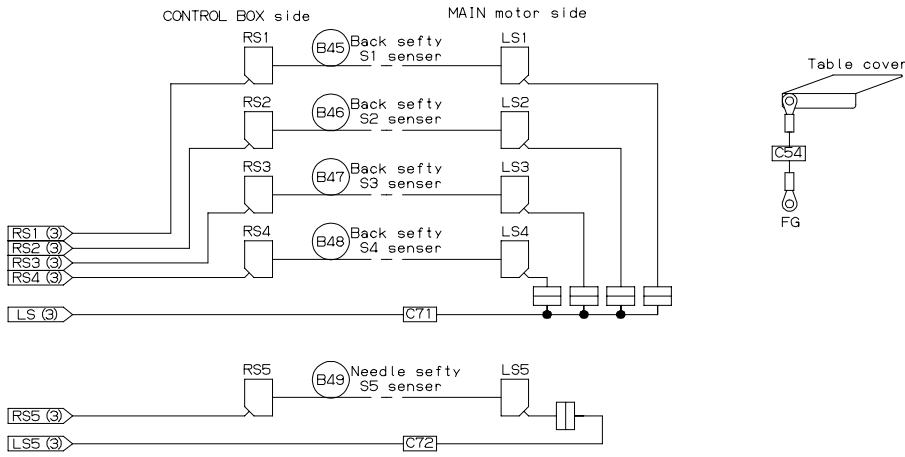
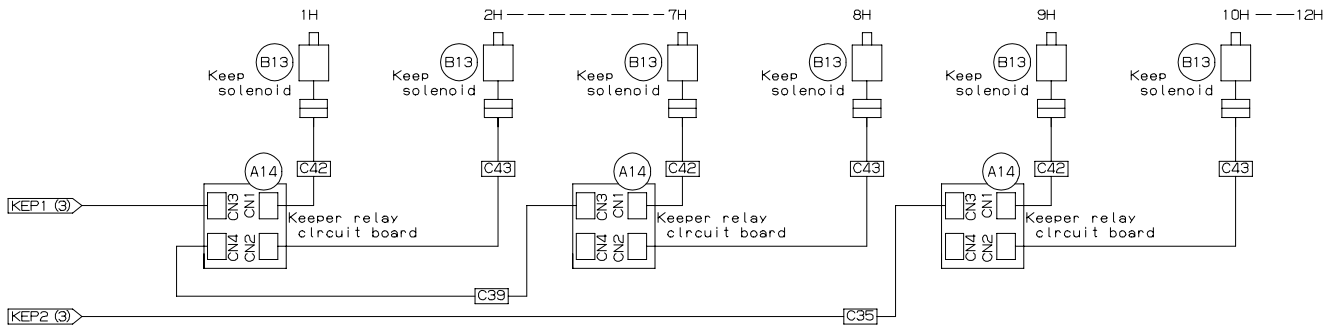


機種の変動により異なる。
It differs depending on the model and the head

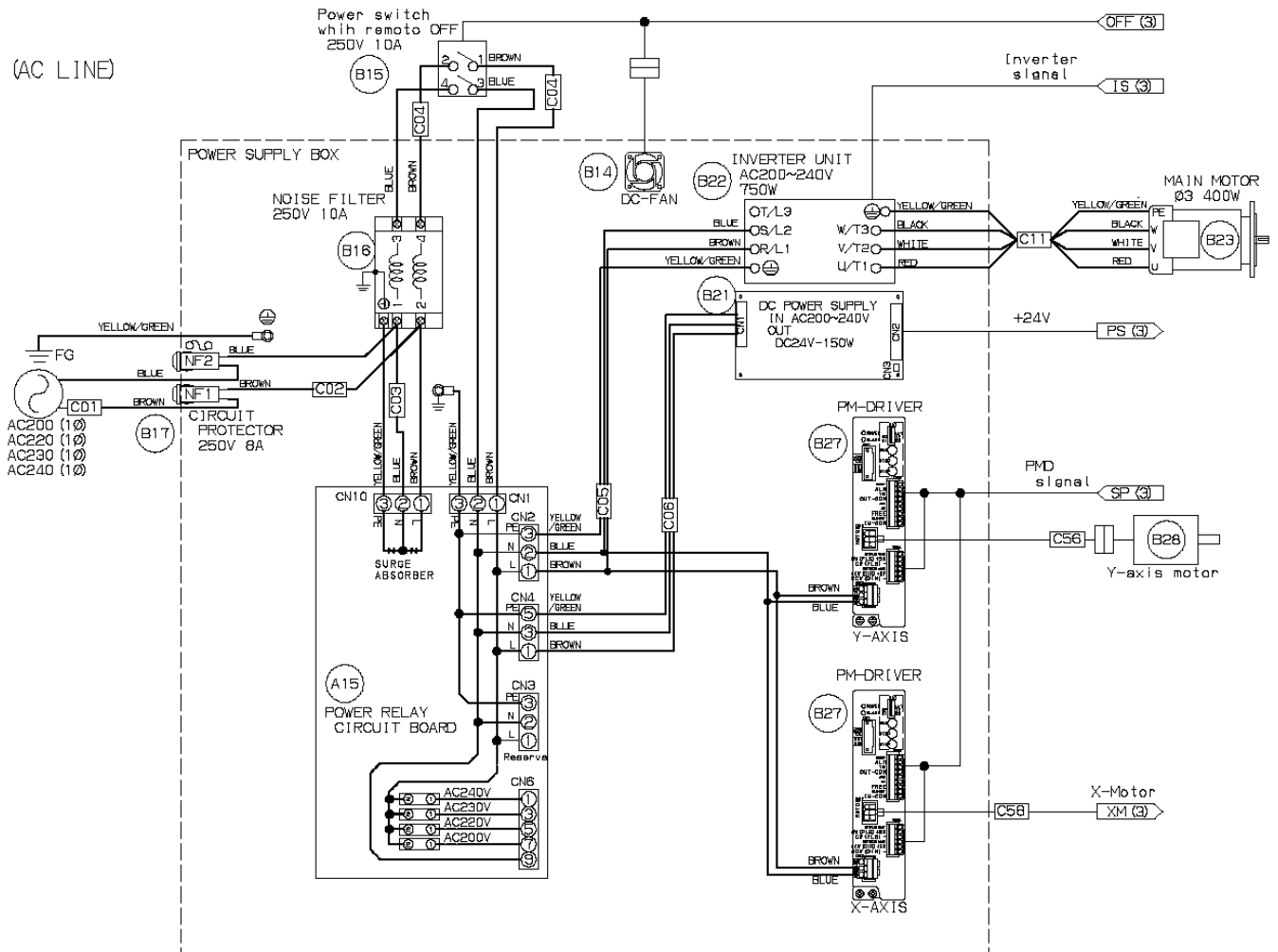
ELECTRICAL CONNECTION DIAGRAM 電気配線図 30a-3

3EQ901

(BED)



(AC LINE)



ELECTRICAL CONNECTION DIAGRAM 電気配線図 30a-4

組指図 ss El't	部品番号 Parts No.	部品名 Parts Names	部品名	3EV601 備考 Note
A03	->27a* , 27c*	TP-switch board ass'y	TP-SW基板組	
A05	-> 26a	CONT-R2 board ass'y	CONT-R2基板組	
A06	-> 13a	Timing detecting board ass'y	主軸タイミング基板組	
A07	-> 21a , 23a	Sensor relay board ass'y	センサー中継 基板組	
A08	-> 21a , 23a	Position sensor board ass'y	位置センサー 基板組	
A09	-> 16a	TC 8-7 board ass'y (for 15 needle)	TC8-7基板組(15針用)	
A10	-> 16a	Jump switch board ass'y	ジャンプスイッチ基板組	
A10-1	->27aa	7in MX6 module	7インチMX6モジュール	
A10-2	->27ca	10in MX6 module	10インチMX6モジュール	
A11	-> 16a	T-BOX-SW2 board ass'y	T BOX SW2 基板組	
A12	-> 19a	Thread detecting board ass'y	糸切れ検出基板組	
A13	-> 14a	Front lighting board ass'y	フロント照明基板組	
A14	-> 7c	Keeper relay board ass'y	キーパー中継基板組	
A15	-> 26b	Power supply connecting board ass'y	電源中継基板組	
A16	-> 13a	Detecting slit E ass'y	検出スリットE 組	
A17	->27aa , 27ca	LCD-T board ass'y	L C D - T 基板組	
A18	->27aa , 27ca	USB connector board ass'y	U S B コネクタ基板組	
A21	-> 27a	7in. MX Core module	7 インチMX コアモジュール	
A21	-> 27c	10.4in.MX Core module	10.4 インチMX コアモジュール	
A22	-> 27a , 27c	LCD-CE-MX board ass'y	LCD-CE-MX基板組	

ELECTRICAL CONNECTION DIAGRAM 電気配線図 30a-5

組指図 ss El't	部品番号 Parts No.	部品名 Parts Names	部品名	3EV601 備考 Note
B01	-> 27a, 27aa	LCD unit ass'y	液晶表示器 (組)	
B02	-> 27a, 27c	Battery	バッテリー (CR2032)	
B03	-> 27a, 27c	Memory card	メモリーカード	
B04	-> 27b	Emergency stop switch (with cable)	非常停止スイッチ (コード付き)	
B05	-> 8a, 11a, 15a	Photo interrupter	フォトインタラプタ	
B06	-> 11a	Potentiometer ass'y	ポテンシオメーター組	
B07	-> 11a	Motor	パルスモーター	
B08	-> 8a	Motor	60 × 86 2 相モーター	
B09	-> 15a	Pulse motor	パルスモーター	
B10	-> 16a	Emergency stop switch (with cable)	非常停止スイッチ (コード付き)	
B13	-> 7a	Keeper solenoid ass'y	キーパーソレノイド組	
B14	-> 26b	DC Fan	DCファン	
B15	-> 26b	Power switch	電源スイッチ	
B16	-> 26b	Noise filter	ノイズフィルター	
B17	-> 26b	Circuit protector	サーキットプロテクター	
B21	-> 26b	Switching power supply	スイッチング電源 (24V5V)	
B22	-> 26b	Inverter	インバーター	
B23	-> 6b	Drive motor	主軸モーター組 (400W フランジ)	
B24	-> 10a	Jump solenoid ass'y	ジャンプソレノイド (組)	
B25	-> 31a	USB cable	USB ケーブル	
B26	-> 31a	LAN cross cable	LANクロスケーブル	
B27	-> 26b	Pulse motor driver	PMドライバー	
B28	-> 24a	Y pulse motor	Y パルスモータ	
B29	-> 22a	X pulse motor	X パルスモータ	
B30	-> 6a	Micro brake ass'y	マイクロブレーキ組	
B31	-> 1a	Brake switch	ブレーキスイッチ	
B43	-> 28a	Switch	スイッチ	
B44	-> 28a	Motor ass'y	モーター組	
B45	-> 27f	Back sefty S1 sensor	背面安全センサー*S 1	
B46	-> 27f	Back sefty S2 sensor	背面安全センサー*S 2	
B47	-> 27f	Back sefty S3 sensor	背面安全センサー*S 3	
B48	-> 27f	Back sefty S4 sensor	背面安全センサー*S 4	
B49	-> 27f	Needle sefty S5 sensor	針元安全センサー S 5	
B50	-> 15b	Clip drive unit	クリップ作動ベース組	
B51	-> 27e	Laser pointer	レーザーポインター	
B55	-	USB WiFi adapter (by country option)	USB WiFi アダプター (国別オプション)	
B61	-> 27c, 27ca	LCD unit ass'y (10.4 in)	液晶表示器組(10.4 in)	
B62	-> 27d	Emergency stop switch (with cable)	非常停止スイッチ (コード付き)	

ELECTRICAL CONNECTION DIAGRAM 電気配線図 30a-6

組指図 ss El't	部品番号 Parts No.	部品名 Parts Names	部品名 3EV601 備考 Note
C01	HCR70012	HCR power cord	H C R 電源コード
C02	HCR70050	Circuit protector cord	サーキットプロテクタコード
C03	HCR70030	Surge absorber cord	サージアブソーバコード
C04	HCR70062	Power switch cord	電源スイッチコード
C05	HCR73131	Power cord	電源渡りコード
C06	HCR73640	Power supply cord	PSコード
C08	HCR70100	PMD power cord	P M D電源渡りコード
C09	HCR72121	PD-FAN cord	P D-FANコード
C10	HCR72141	DC power cord	D C 電源コード
C11	-> 30a-8	Main motor (2-4) cord	主軸モーター(2-4)コード
C11	-> 30a-8	Main motor (X4-6) cord	主軸モーター(X4-6)コード
C11	-> 30a-8	Main motor (X6-8) cord	主軸モーター(X6-8)コード
C13	HCR72220	Inverter cord	インバーターコード
C14	-> 26a	OP-DC cord	OP-DC コード
C16	->27a*, 27c*	SW cord	操作SWコード
C17	-> 27a, 27c	BOX cord	BOXコード
C18	HCD72721	CONT cord	CONTコード
C19	-> 26a	RS232C cord	RS232Cコード
C20	-> 14a	Front led cord	フロント照明コード
C21	HCR73110	TC-S cord	TC-Sコード
C22	HCR73120	TC-E cord	TC-Eコード
C23	HCR72270	Emergency stop short cord	非常停止ショートコード
C24	HCR72280	Emergency stop end cord	非常停止エンドコード
C25	HCR70290	Jump & Thread catch cord	ジャンプ-糸つかみコード
C28	HCR72400	Timing cord	タイミングコード
C29	HCR72411	Potentiometer relay cord	ポテンショ中継コード
C30	HCR70421	Color change motor cord	横移動モーターコード
C31	HCR72430	Thread cut motor cord	糸切りモーターコード
C32	HCR73073	Detection SG relay cord	検出SG中継コード
C33	HCR73062	Detection power relay cord	検出P中継コード
C34	HCR72480	Keeper relay cord	キーパー中継コード
C36	-> 30a-8	Limit relay 1500 cord	リミット渡り1500コード
C36	-> 30a-8	Limit relay 1200 cord	リミット渡り1200コード
C37	-> 30a-8	Limit relay 1700 cord	リミット渡り1700コード
C37	-> 30a-8	Limit relay 1400 cord	リミット渡り1400コード
C38	-> 30a-8	Limit relay 1600 cord	リミット渡り1600コード
C39	HCR72650	Keeper relay (360 type) cord	キーパー渡り(360用)コード
C39	HCR72660	Keeper relay (500 type) cord	キーパー渡り(500用)コード

ELECTRICAL CONNECTION DIAGRAM 電気配線図 30a-7

組指図 ss El't	部品番号 Parts No.	部品名 Parts Names	部品名 3EV601 備考 Note
C40	HCR70711	Detection P (360 type) cord	検出電源 (3 6 0 用)コード
C40	HCR70720	Detection P (500 type) cord	検出電源 (5 0 0 用)コード
C41	HCR73091	Detection SG (360 type) cord	検出SG (3 6 0 用) コード
C41	HCR73100	Detection SG (500 type) cord	検出SG (5 0 0 用) コード
C42	HCR72770	Keeper 55 cord	キーパー 5 5 コード
C43	-> 30a-8	Keeper 90 cord	キーパー 9 0 コード
C43	-> 30a-8	Keeper 105 cord	キーパー 1 0 5 コード
C44	HCR73290	TC switch cord	T C スイッチコード
C45	HCB72150	TC relay cord	T C 渡りコード
C47	HCR72331	L sensor cord	L センサーコード
C48	HCD72690	UDC cable	UDCモーターコード
C49	HCR73080	LED relay cord	LED渡りコード
C51	HCD72430	Limit relay (680) cord	リミット渡り 6 8 0 コード
C52	HCD72420	Limit relay (480) cord	リミット渡り 4 8 0 コード
C53	HCD72410	Limit relay (280) cord	リミット渡り 2 8 0 コード
C54	HCR72110	Earth cord	アースコード
C55	HCR73142	RK-PMD cord	R K - P M Dコード
C56	-> 30a-8	Y motor (2-6) cord	Yモーター(2 - 6)コード
C56	-> 30a-8	Y motor (X6-8) cord	Yモーター(X6 - 8)コード
C57	HCR73180	RK-X motor cord	RK-Xモーターコード
C58	HCR73171	RK-X drive cord	RK-Xドライブコード
C59	HCR73131	Power cord	電源渡りコード
C60	-> 30a-8	Brake (2 - 4) cord	ブレーキ(2 4)コード
C60	-> 30a-8	Brake (X4 - 6) cord	ブレーキ(X4 6)コード
C60	-> 30a-8	Brake (X6 - 8) cord	ブレーキ(X6 8)コード
C69	->27aa, 27ac	BOX cable	BOXコード
C70	HCD72540	USB relay cable	USB中継コード
C71	-> 27f	Sensor relay (2-4) cord	センサー中継 (2 - 4) コード
C71	-> 27f	Sensor relay (X4-6) cord	センサー中継 (X 4 - 6) コード
C71	-> 27f	Sensor relay (X6-8) cord	センサー中継 (X 6 - 8) コード
C72	-> 27f	Needle sens. relay (2-4) cord	針元センサー中継(2-4)コード
C72	-> 27f	Needle sens. relay (X4-6) cord	針元センサー中継(X4-6)コード
C72	-> 27f	Needle sens. relay (X6-8) cord	針元センサー中継(X6-8)コード

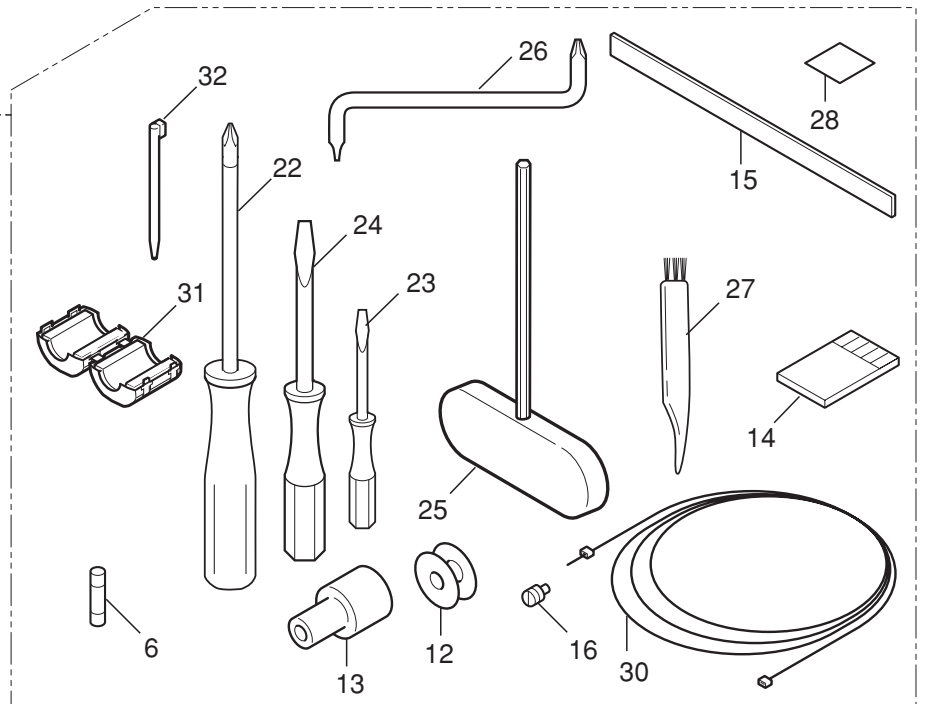
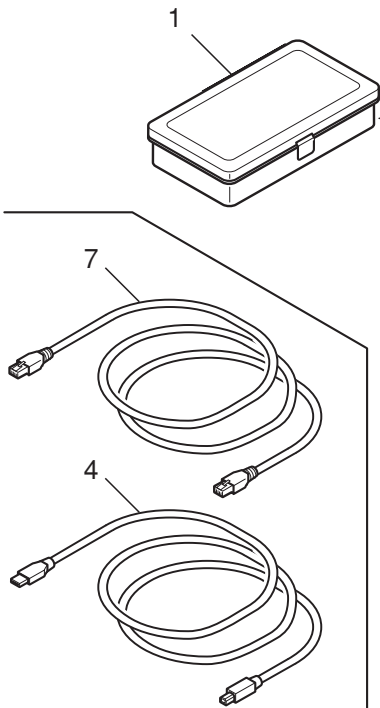
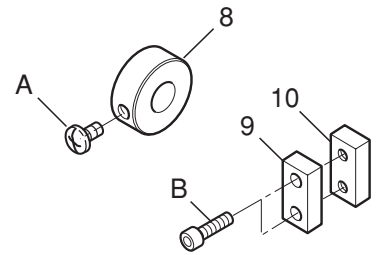
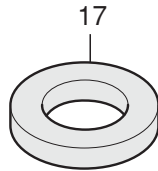
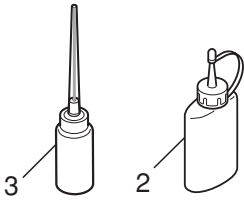
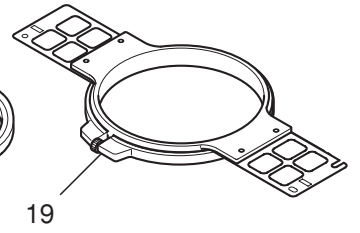
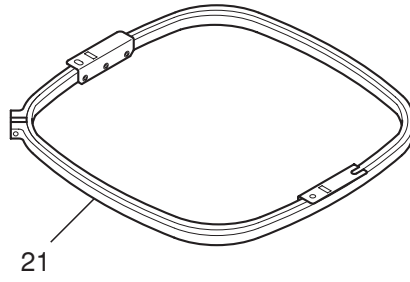
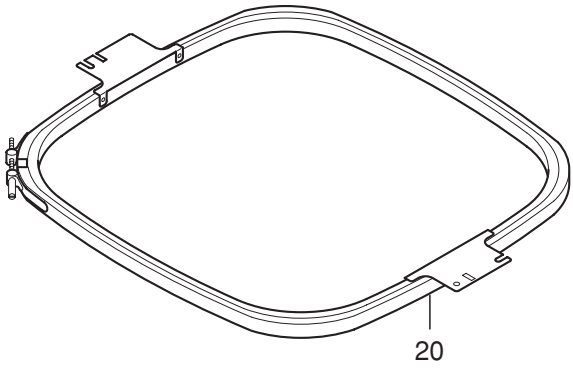
El't / 指図		C11		
PARTS NAMES		HCR70902	HCR70912	HCR70922
部品名		Main motor (2-4) cord 主軸モーター(2-4)コード	Main motor (X4-6) cord 主軸モーター(X4-6)コード	Main motor (X6-8) cord 主軸モーター(X6-8)コード
MODEL 機種	1502	1	-	-
	1504	1	-	-
	X1504	-	1	-
	1506	-	1	-
	X1506	-	-	1
	1508	-	-	1

El't / 指図		C36		C37	
PARTS NAMES		HCR71150	HCR71160	HCR71190	HCR71170
部品名		Limit relay cross 1500 cord リミット渡りクロス1500コード	Limit relay cross 1200 cord リミット渡りクロス1200コード	Limit relay cross 1700 cord リミット渡りクロス1700コード	Limit relay cross 1400 cord リミット渡りクロス1400コード
MODEL 機種	1502	-	1	-	1
	1504	1	-	1	-
	X1504	-	1	-	1
	1506	1	-	1	-
	X1506	-	1	-	1
	1508	1	-	1	-

El't / 指図		C38	C43	
PARTS NAMES		HCR71180	HCR72780	HCR72790
部品名		Limit relay cross 1600 cord リミット渡りクロス1600コード	Keeper 90 cord キーパー90コード	Keeper 105 cord キーパー105コード
MODEL 機種	1502	1	-	1
	1504	-	1	-
	X1504	1	-	1
	1506	-	1	-
	X1506	-	-	1
	1508	-	1	-

El't / 指図		C56	
PARTS NAMES		HCR73151	HCR73161
部品名		Y motor (2-6) cord RK-Yドライブ(2-6)コード	Y motor (X6-8) cord RK-Yドライブ(X6-8)コード
MODEL 機種	1502	1	-
	1504	1	-
	X1504	1	-
	1506	1	-
	X1506	-	1
	1508	-	1

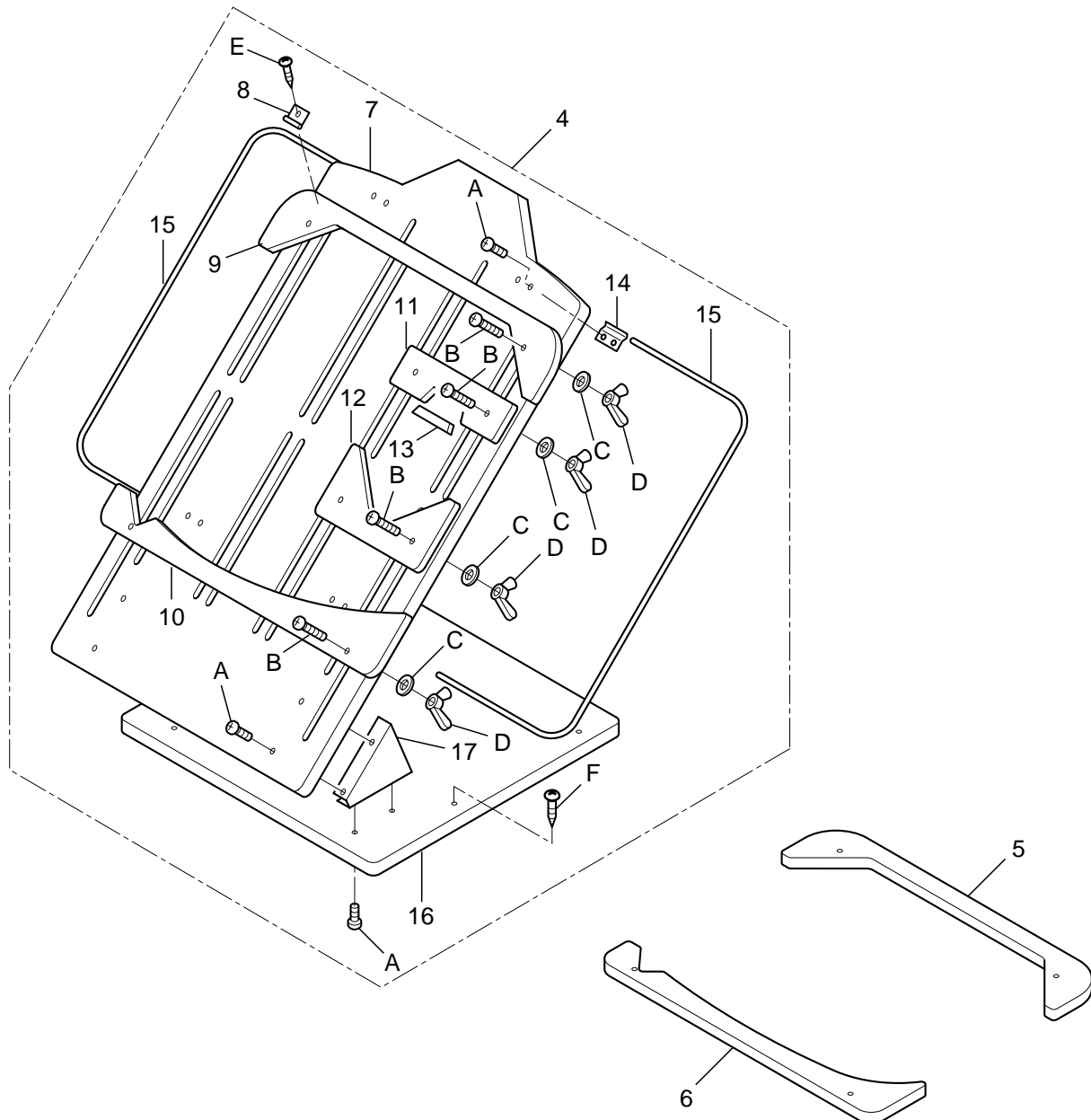
El't / 指図		C60		
PARTS NAMES 部品名		HCR70850 Brake (2-4) cord ブレーキ(2-6)コード	HCR70860 Brake (X4-6) cord ブレーキ(X4-6)コード	HCR70870 Brake (X6-8) cord ブレーキ(X6-8)コード
MODEL 機種	1502	1	-	-
	1504	1	-	-
	X1504	-	1	-
	1506	-	1	-
	X1506	-	-	1
	1508	-	-	1



ACCESSORIES 1 付属品 1

31a-1

指図 Ass'y	部品番号 El't	Parts No.	Parts Names	部品名	3EV601 備考 Note
	1	MPZ05470	Tool box	工具箱	
	2	HCB53060	Machine oil	マシン油	
	3	MPZ05780	Oiler	オイルラー	
	4	EPZ00753	USB cable	USBケーブル	~ 1095007
	5	MPZ02890	5mm wrench	六角レンチ 5 mm	
	7	EPZ01260	LAN cross cable	L A Nクロスケーブル	~ 1095007
	8	HCB55531	Shipping collar (for transportation)	ストッパーカラー (搬送用)	
	9	HCR55510	Shipping block A (for transportation)	ストッパーブロック A (搬送用)	
	10	HCR55520	Shipping block B (for transportation)	ストッパーブロック B (搬送用)	
	12	-> 7a	Bobbin	ボビン	
	13	M0404342	Needle height gauge	針高さゲージ	
	14	-> 14a	Needle (#11)	針 (#11)	
	15	M0412382	Thread holding rubber	糸押えラバー	
	16	-> 14a	Screw for needle holder C	針止めネジ C	
	17	-> 19a	Thread stand felt (80mm)	フェルト (80)	
	19	HCM41145	PTA-12-360	PTA-12-360	
	19	HCM41185	PTA-15-360	PTA-15-360	
	19	HCM41225	PTA-18-360	PTA-18-360	
	20	FRA40542	WS-42440-500	WS-42440-500	
	21	FRA40093	PTA-32320-360	PTA-32320-360	
	22	HCB53011	#2 (+) Screwdriver	# 2 (+)ドライバー	
	23	HCB53020	2 mm (-) Screwdriver	(-) 2 ミリドライバー	
	24	HCD53030	#2 (-) Screwdriver	# 2 (-)ドライバー	
	25	HCD53040	3 mm hexagonal driver	3 ミリ六角棒ドライバー	
	26	MPZ05830	Off set screwdriver	オフセットドライバー	
	27	HCB53070	Brush	掃除ブラシ	
	28	MPZ00490	Sandpaper #800	耐水ペーパー # 8 0 0	
	30	HCR20091	Guide wire	通しロープ	
	31	EPK01140	Clamp filter	クランプフィルター	
	32	HCD29530	Stylus	タッチペン	
	A	SPHK05010	Pan head screw (combination, M5x10)	プラマイなべ小ねじ (M5x10)	
	B	SSAA04006	Hex socket set screw (M4x6)	六角穴付き止めねじ (M4x6)	



ACCESSORIES 2 (OPTION) 付属品 2 (オプション) 31b-1

指図	部品番号	部品名	備考		
Ass'y	El't	Parts No.	Parts Names		
			DA0731		
			Note		
	4	FRA40502	Preparatory table ass'y (for PTA-32320)	筒物枠段取台組 (PTA-32320用)	
	5	FRA40431	Holding plate F (for WS-42440)	角押え板 F (WS-42440用)	
	6	FRA40511	Holding plate I (for WS-42440)	角押え板 I (WS-42440用)	
	7	FRA40371	Preparatory table A	段取台 A	
	8	FRA40330	Clip	下地クリップ	
	9	FRA40381	Holding plate A (for PTA-32320)	角押え板 A (PTA-32320用)	
	10	FRA40451	Holding plate H (for PTA-32320)	角押え板 H (PTA-32320用)	
	11	FRA40351	Round holding plate A	丸押え板 A	
	12	FRA40361	Round holding plate B	丸押え板 B	
	13	M0442350	Holder cushion	ホルダー枠クッション	
	14	FRA40311	Guide plate	案内板	
	15	FRA40300	Guide bar	案内軸	
	16	FRA40341	Base	土台	
	17	FRA40320	Support plate	支え金具	
	A	SPCB05020	Pan head screw (Phillips, M5x20)	十字穴付きなべ小ねじ (M5x20)	
	B	SPCB05040	Pan head screw (Phillips, M5x40)	十字穴付きなべ小ねじ (M5x40)	
	C	WPAB05000	Plain washer (M5)	平座金 (M5)	
	D	NWAB05000	Wing nut (M5)	ちょうナット (M5)	
	E	SMAD03010	Pan head tapping screw (Phillips, M3x10)	十字穴付きなべタッピンねじ (M3x10)	
	F	SKAK5A032	Round head wood screw (Phillips, 5.1x32)	十字穴付き丸木ねじ (5.1x32)	



HappyJapan Inc.

HEAD OFFICE 3-3515, Tachiyagawa, Yamagata-city, 990-2251, Japan
Phone: +81-23-686-2272 Fax: +81-23-686-2243

TOKYO OFFICE 2-9-5, Taito, Taito-Ku, Tokyo 110-0016, Japan
Phone: +81-3-3834-0711 Fax: +81-3-3835-8917



株式会社ハッピージャパン

本 社 〒990-2251 山形市立谷川 3 丁目3515
TEL 023-686-2272(代) FAX 023-686-2243

東京営業所 〒110-0016 東京都台東区台東 2 丁目9番 5 号
TEL 03-3834-0711 FAX 03-3835-8917