

HCH-701-30

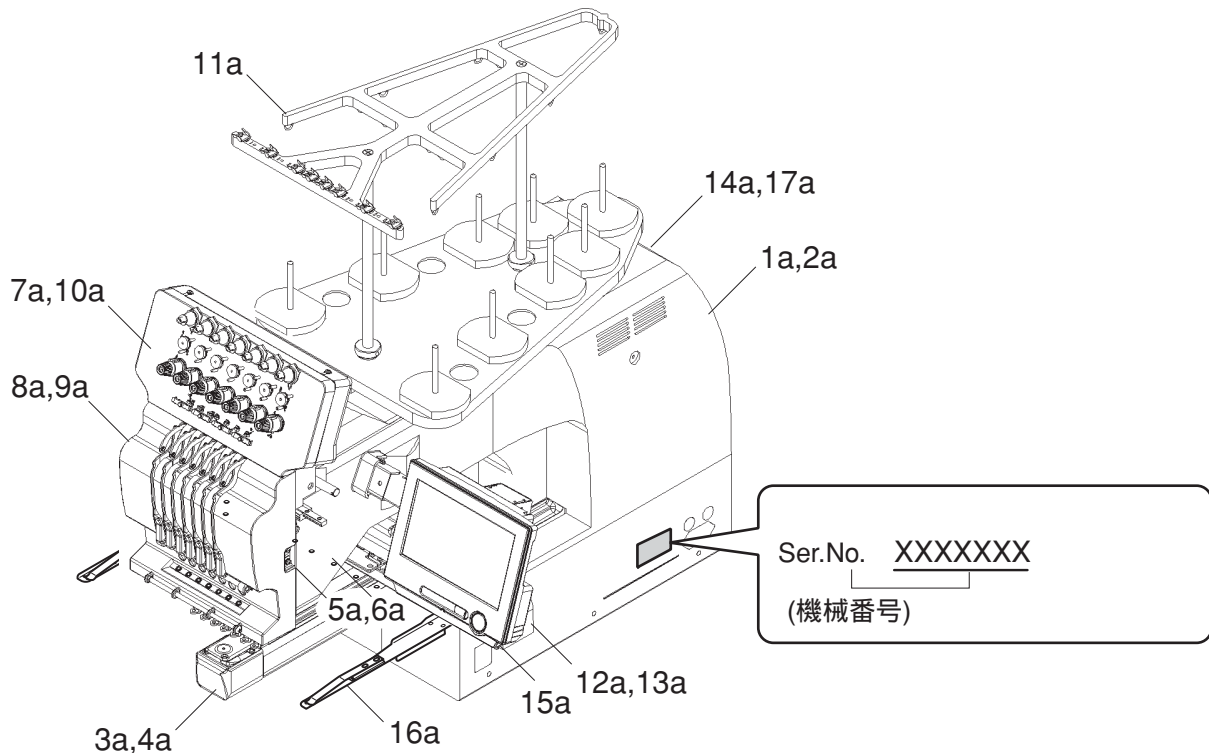
Compact Single-head Embroidery Machine

PARTS LIST

パーツリスト

The logo for Happy Japan, featuring a stylized red 'H' followed by the word 'Happy' in red and 'Japan' in blue.

INDEX 目次



カバー	COVERS	1a
駆動部	TRANSMISSION UNIT	2a
ベッド	BED	3a
糸切り駆動部	THREAD CUTTING DRIVER	4a
ヘッド	HEAD	5a
布押さえ	PRESSURE FOOT	6a
横移動	NEEDLE BAR CHANGE UNIT	7a
移動ヘッド	MOVING HEAD	8a
糸つかみ	THREAD CATCHER	9a
糸調子	THREAD TENSION UNIT	10a
糸立て台	THREAD STAND	11a
Xキャリッジ	X CARRIAGE	12a
Yキャリッジ	Y CARRIAGE	13a
電気部品	ELECTRIC PARTS	14a
コントロールボックス	CONTROL BOX	15a
枠保持部	FRAME BASE	16a
下糸巻き	BOBBIN WINDER	17a
付属品	ACCESSORIES	17b
電気配線図	ELECTRICAL CONNECTION DIAGRAM	18a
帽子枠 (駆動枠) オプション	CAP FRAME (DRIVE FRAME) OPTION	19a
帽子枠 (取付枠) オプション	CAP FRAME (HOLD FRAME) OPTION	19b
帽子枠 (段取台) オプション	CAP FRAME (CAP STRETCHER) OPTION	19c

When you place parts orders, please state machine model (example : HCH-701-30), machine number and if machine is with option or not.

部品を注文される際は、機械の機種名 (例 HCH-701-30) 機械番号と、オプションの有無をお知らせください。

EXPLANATION OF LIST 表の説明

組 Ass'y	指図 El't	部品番号 Parts No.	Parts Names	部品名	備考 Note
	9	HMF17870	Adjusting plate	調整板	
11*	10	M0416186	Thread check spring	糸取りバネ	
	11	HMF17840	Thread tension ass'y	糸調子組	
	12	HMF17860	Thread tension lid	糸調子ふた	
	31	HCG08170	Roller pin guide	ローラーピンガイド	
	32	->10b	Jump solenoid ass'y (by model)	ジャンプソレノイド組 (機種別)	

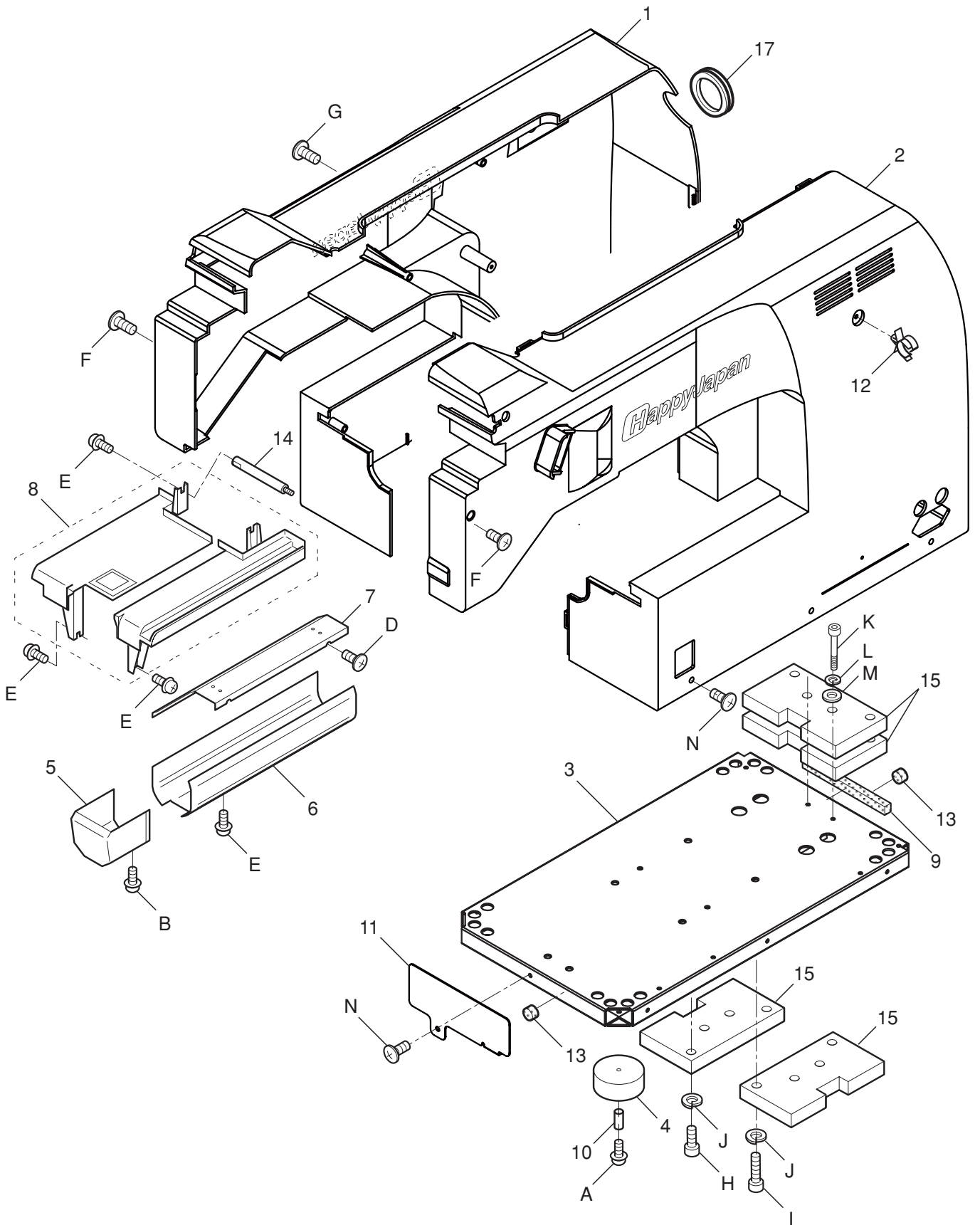
	A	NHAK04000	Hexagon nut (M4)	六角ナット (M4)	
	B	WPAK04000	Plain washer (M4)	平座金 (M4)	
	C	SBAK03005	Binding head screw (M3x5)	バインド小ねじ (M3x5)	

- ① This element number here is an assembly part number.
It indicates that the part shown here is a component of an assembly part.
- ② It is element number.
- ③ It is parts number.
- ④ *Update number (for items which element number is a figure.)
- ⑤ This parts is entered to other page of that mark "->" shows.
- ⑥ This parts is used up to this serial number.
- ⑦ This parts is used to this serial number.
- ⑧ This parts is used from this serial number.

* Specifications are subject to change without notice. Parts may be updated too.
Update number will be increased, when parts are updated.
Spare parts, which has different undated number, are interchangeable each other.
In case spare parts are not interchangeable, machine number which spare parts can be used at Note column.

- ① この指図番号の組部品に含まれている部品であることを表しています。
- ② 指図番号
- ③ 部品番号
- ④ *更新番号 (指図番号が数字で部品番号の末尾 1 桁は、更新番号を示します。)
- ⑤ この部品は "->" が示す他のページに記載されています。
- ⑥ この機械番号まで適応する部品
- ⑦ この機械番号の範囲に適応する部品
- ⑧ この機械番号から適応する部品

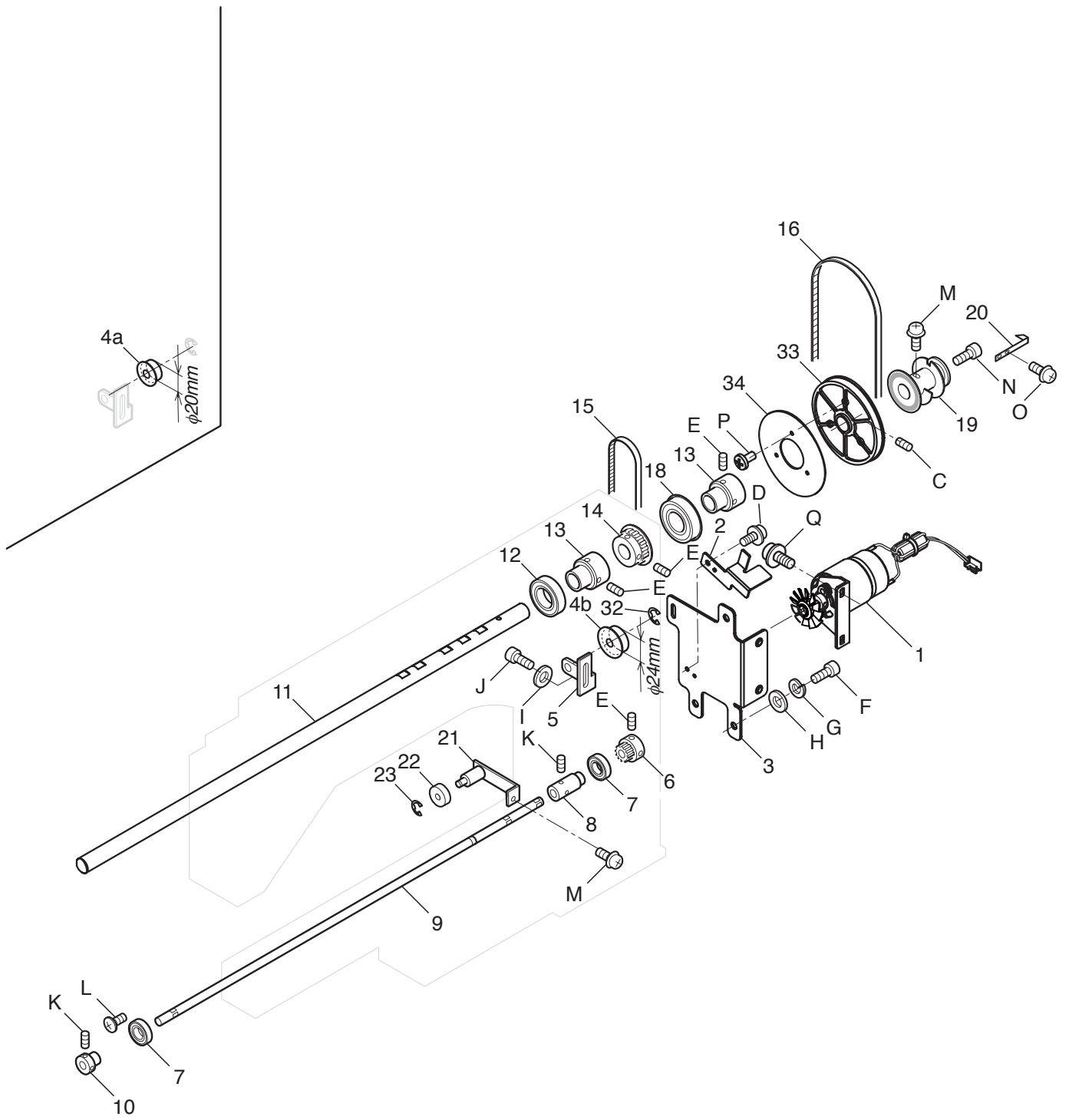
* 本機の仕様は予告無く更新する場合があります。それによって使用する部品も更新されます。
更新番号は、部品が更新される毎に数字が増えていきます。
貴方が所有している部品やパーツリストと本パーツリストの更新番号が異なっても、
互換性があり使用する事ができます。
例外として、互換性の無い場合は、備考に適応する使用可能な機械番号の範囲 (***** ,
***** *****) を明記しておりますので確認してください。



COVERS カバー

1a-1

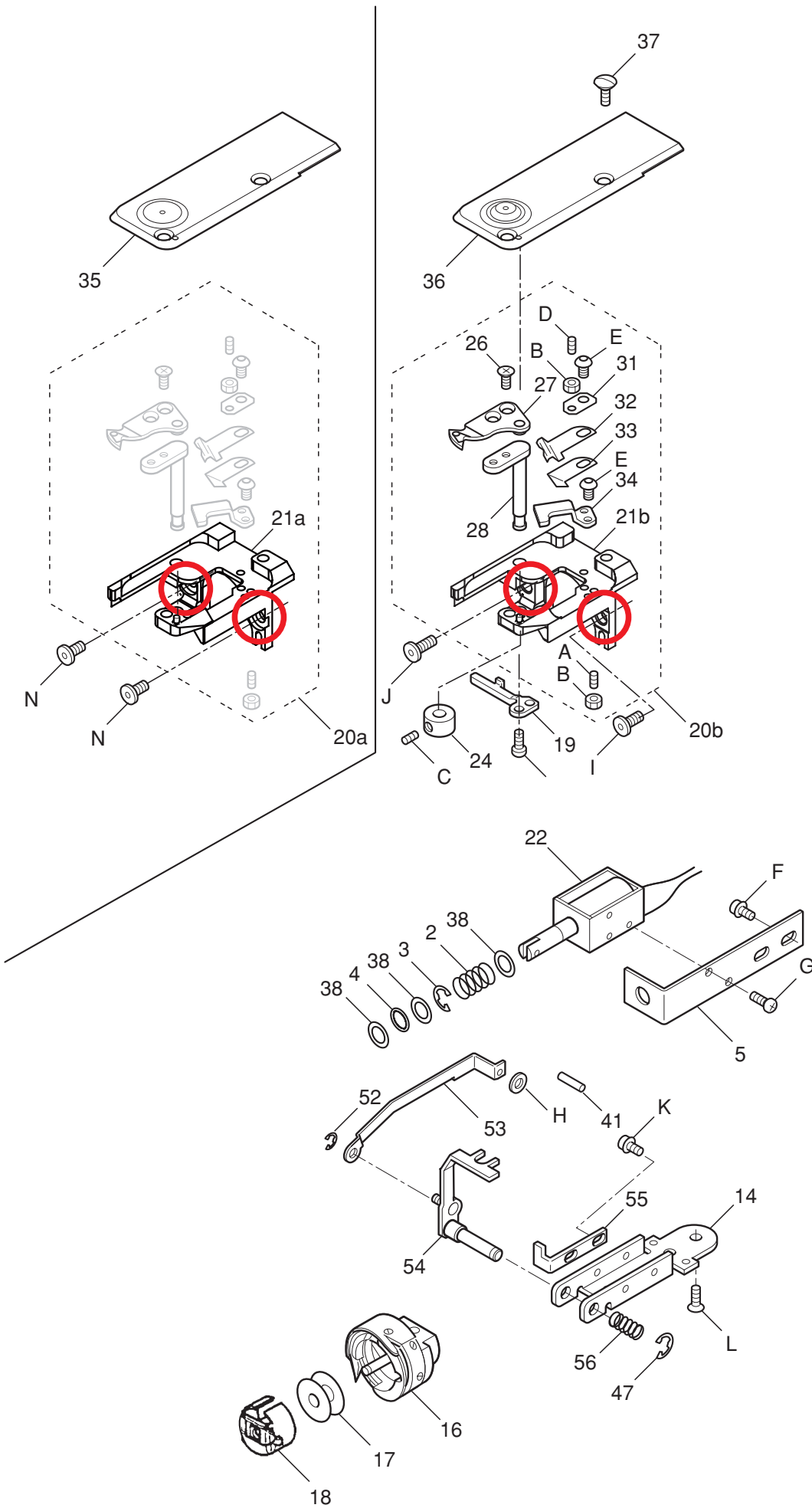
組 指図	部品番号	部品名	CHR301. 備考
Ass'y El't	Parts No.	Parts Names	Note
1	HCB0159D	Cover (left)	カバー (左)
2	HCB01875	Cover (right)	カバー (右)
3	HCB00124	Base	ベース
4	HCB00112	Foot	ゴム足
5	HCBU01793	Rotary hook cover ass'y	釜カバー (組)
6	HCB00143	Bed cover (lower)	ベッドカバー (下)
7	HCB00162	Bed cover (upper) ass'y	ベッドカバー (上) 組
8	HCB01577	Cover (front)	カバー (前)
9	HCB00211	Cushion	ベースクッション
10	MPA00220	Spacer (4x9)	スペーサー (4x9)
11	HCB00700	Cover lid B	カバー蓋B
12	EPN00800	Clamp	イージーロック (ES-6U)
13	HMF17860	Thread tension lid	糸調子フタ
14	HCB01782	Fixing screw 465	取り付けネジ 4 6 5
15	HCB00202	Weight	ウエイト
17	M0408110	Rubber cap (large)	ゴムキャップ (大)
A	SPDK04016	Pan head screw (phillips, M4x16)	十字穴付きなべ小ねじ (M4x16)
B	SPDD03006	Pan head screw (phillips, M3x6)	十字穴付きなべ小ねじ (M3x6)
D	SBAK03005	Binding head screw (M3x5)	バインド小ねじ (M3x5)
E	SPDK04008	Pan head screw (phillips, M4x8)	十字穴付きなべ小ねじ (M4x8)
F	SBAK03006	Binding head screw (M3x6)	バインド小ねじ (M3x6)
G	SBAK04008	Binding head screw (M4x8)	バインド小ねじ (M4x8)
H	SCAA06015	Hex socket head cap screw (M6x15)	六角穴付きボルト (M6x15)
I	SCAA06030	Hex socket head cap screw (M6x30)	六角穴付きボルト (M6x30)
J	WSAA06000	Spring lock washer (M6)	ばね座金 (M6)
K	SCAA04040	Hex socket head cap screw (M4x40)	六角穴付きボルト (M4x40)
L	WSAD04000	Spring lock washer (M4)	ばね座金 (M4)
M	WPAD04000	Plain washer (M4)	平座金 (M4)
N	STAK04006	Truss head screw (phillips, M4x6)	十字穴付きトラス小ねじ (M4x6)



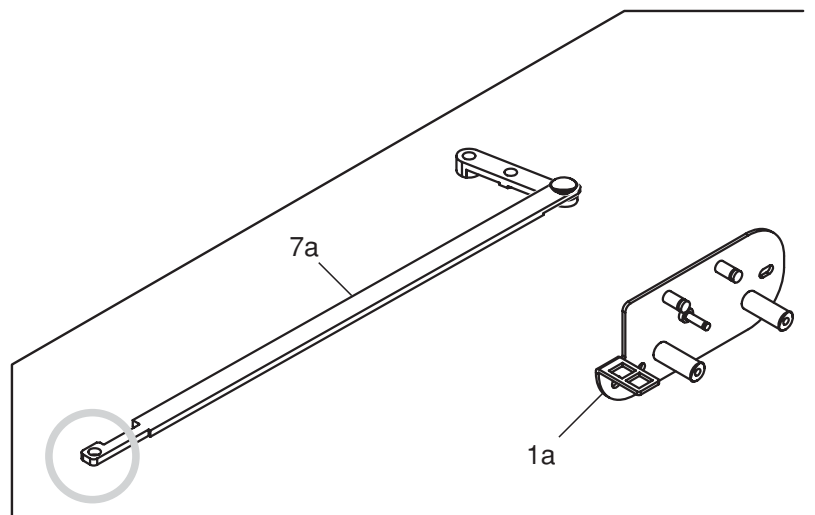
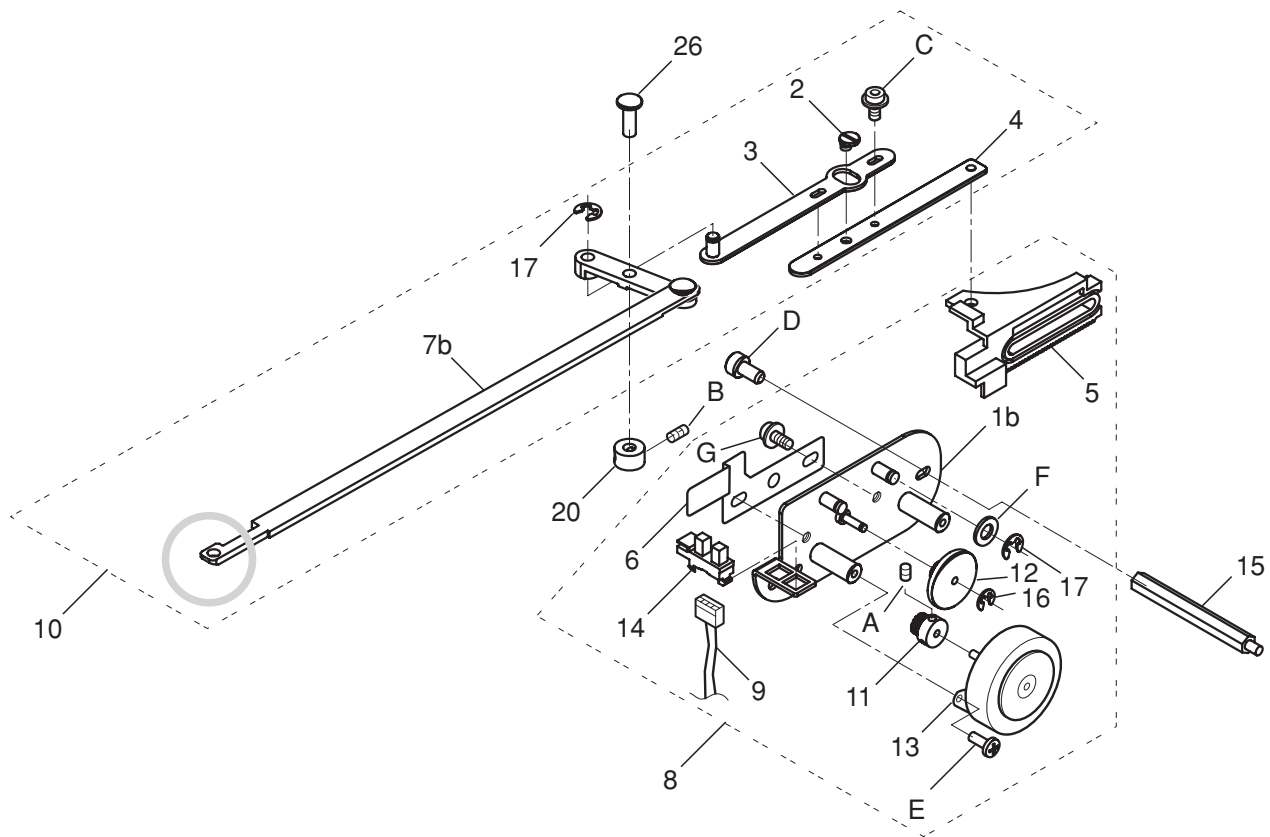
TRANSMISSION UNIT 駆動部

2a-1

組指図	部品番号	部品名	備考
Ass'y El't	Parts No.	Parts Names	Note
1	HCJU79030	Main motor ass'y	
2	HCBO2520	Support bracket	
3	HCBO2471	Motor bracket	
4a	HCBO2091	Tension pulley	~ 1014001
4b	HCBO2092	Tension pulley This can be substituted for "4a".	1014002~
5	HCBO2104	Tension shaft ass'y	
6	HCBO2051	lower pulley	
7	MPB00790	Bearing (6901ZZ)	
8	HCBO2072	Rotary hook shaft collar A	
9	HCBO4112	Rotary hook shaft	
10	HCBO2084	Rotary hook shaft collar B	
11	HCBO2012	Upper shaft	
12	MPB00920	Bearing (6904ZZ)	
13	HCBO2064	Upper shaft collar	
14	HCBO2041	Upper pulley	
15	MPV00680	Timing belt	
16	30090-a	Timing belt	
18	MPB00860	Bearing (6004ZZNR)	
19	HCBU02020	Detecting disc ass'y	
20	HCBO2130	Pointer	
21	HCBO2360	Support roller shaft ass'y	
22	HCBO2390	Support roller	
23	MPR00080	E-ring (E-5)	
32	MPR00470	E-ring (E-6)	
33	HCBO2450	Drive pulley	
34	HCBO2460	Drive pulley flange	
C	SSAA04004	Hex socket set screw (M4x4)	
D	SPDK04008	Pan head screw (phillips,M4x8)	
E	SSAA05006	Hex socket set screw (M5x6)	
F	SCAA06015	Hex socket head cap screw (M6x15)	
G	WSAA06000	Spring lock washer (M6)	
H	WPAA06000	Plain washer (M6)	
I	MPZ02490	Plain washer (4x13)	
J	SCAA04010	Hex socket head cap screw (M4x10)	
K	SSAA04005	Hex socket set screw (M4x5)	
L	SBAK03004	Binding head screw (M3x4)	
M	SPDK04010	Pan head screw (phillips,M4x10)	
N	SCAD04008	Hex socket head cap screw (M4x8)	
O	SPDD03006	Pan head screw (phillips,M3x6)	
P	SBCK03006	Binding head tapping screw (M3x6)	
Q	S02903	Screw (M5x10)	



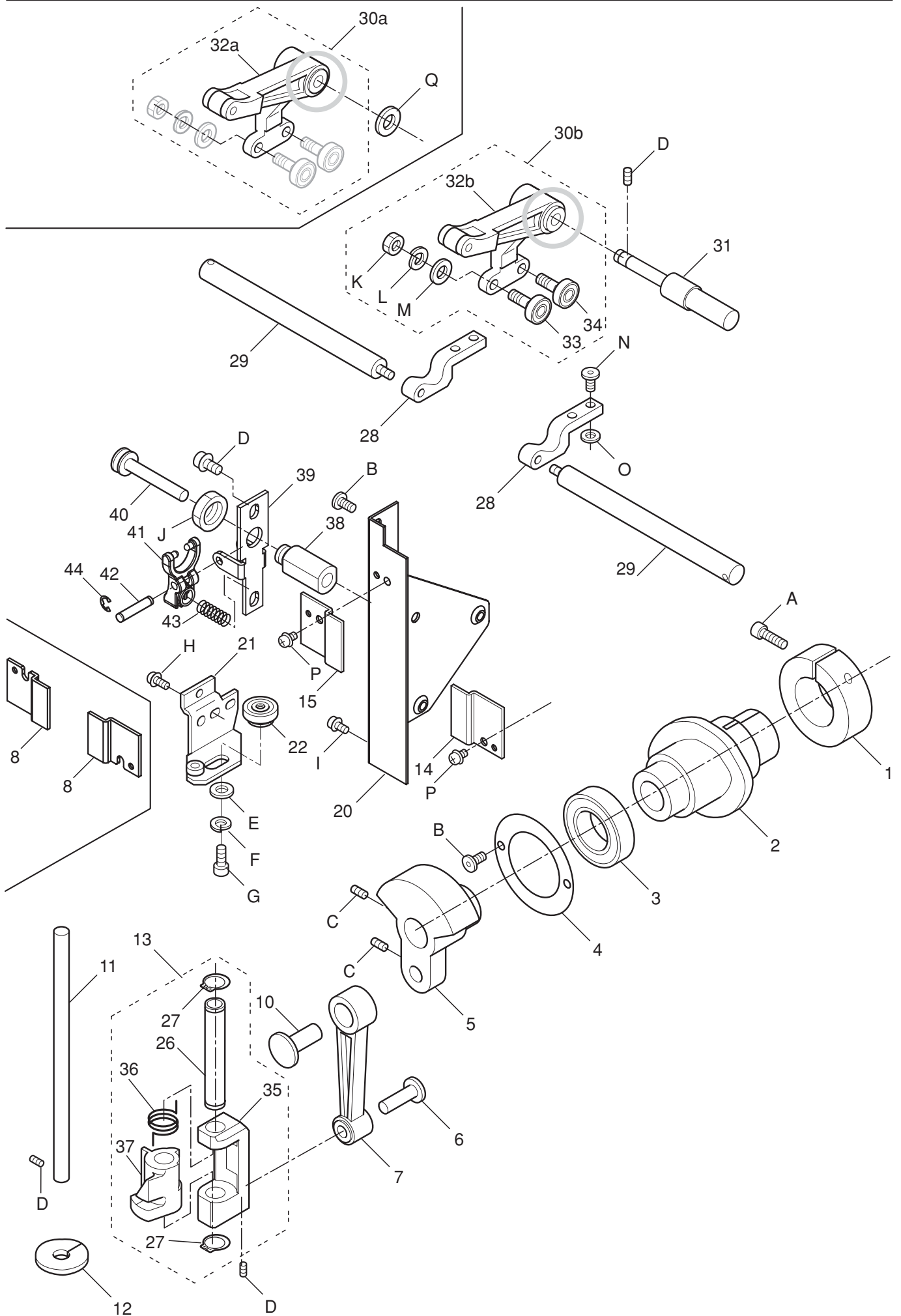
指図 Ass'y El't	部品番号 Parts No.	部品名 Parts Names	部品名	備考 Note
2	HCB04022	Solenoid spring	ソレノイドばね	
3	MPR00080	E-ring (E-5)	E - リング (E-5)	
4	MPR00520	O-ring (S-8)	O - リング (S-8)	
5	HCB04012	Solenoid base	ソレノイド取付板	
14	HCB04064	Shaft holder	軸ホルダー	
16	HSA04010	Rotary hook	釜	
17	MPZ00550	Bobbin	ボビン	
18	HSA04021	Bobbin case	ボビンケース	
18	HSA04031	Bobbin case (for throwaway bobbin)	ボビンケース (紙ボビン用)	
19	HCB04131	Rotary hook retainer	中釜押え	
20a	HCB05007	Thread cutting device ass'y	糸切り装置組	~ 1077002
20b	HCB05008	Thread cutting device ass'y This can be substituted for "20a", spare parts "I", "J" should be used together.	糸切り装置組 "I", "J"とセットで"20a"の代用 可	1078001 ~
21a	HCB05A10	Thread cutting device base ass'y	糸切り土台組	~ 1077002
21b	HCB05A11	Thread cutting device base ass'y This can be substituted for "21a", spare parts "I", "J" should be used together.	糸切り土台組 "I", "J"とセットで"21a"の代用 可	1078001 ~
22	HCD79390	Keeper solenoid ass'y	キーパーソレノイド組	
24	HCA04060	Drive shaft retainer B	B型駆動軸押え	
26	HMF04260	Flat head screw	動メス固定ねじ	
27	HCD05033	Knife ass'y	動メス (組)	
28	HCB05053	Knife drive shaft ass'y	メス駆動軸 (組)	
31	HCB05090	Holder retainer	ホルダー押え	
32	HCB05070	Bobbin thread holder	下糸ホルダー	
33	HCB05080	Holder support	ホルダー受け	
34	HCB05062	Fixed knife	固定メス	
35	HCB04076	Needle plate (for flat sewing)	針板 (平縫い用)	~ 1010011
36	HCB04087	Needle plate (for cap frame)(option)	針板 (帽子枠用)	~ 1010011
36	HCB04087	Needle plate (for cap frame)(Universal)	針板 (帽子枠用) (共用)	1010012 ~
37	MPZ00040	Screw for needle plate	針板止めネジ	
38	MPZ02560	Slider (7.2x11x0.5)	ポリスライダ (7.2x11x0.5)	
41	MPZ02470	Spring pin (2.5x10)	スプリングピン (2.5x10)	
47	MPR00420	E-ring (E-4)	E - リング (E-4)	
52	MPR00300	E-ring (E-2)	E - リング (E-2)	
53	HCB04150	Keeper rod	キーパーロッド	
54	HCD04033	Keeper ass'y	キーパー (組)	
55	HCD04081	Stopper bracket	止め板	
56	HCM04150	Spring A	スプリング A	
A	SSAA03010	Hex socket set screw (M3x10)	六角穴付き止めねじ (M3x10)	
B	NHCA03000	Hex nut (M3)	六角ナット (M3, 3種)	
C	SSAA04004	Hex socket set screw (M4x4)	六角穴付き止めねじ (M4x4)	
D	SSAA03003	Hex socket set screw (M3x3)	六角穴付き止めねじ (M3x3)	
E	SAAA03006	Hex socket button head screw (M3x6)	六角穴付きボタンボルト (M3x6)	
F	SCBD04008	Hex socket head cap screw with flange (M4x8)	六角穴付きフランジボルト (M4x8)	
G	SPAK2F004	Pan head screw (phillips, M2.6x4)	十字穴付きなべ小ねじ (M2.6x4)	
H	WPAK2F000	Plain washer (M2.6)	平座金 (M2.6)	
I	SCFA04010	Hex socket low head screw (M4x10)	極低頭六角穴付きボルト (M4x10)	1078001 ~
J	SCFA04016	Hex socket low head screw (M4x16)	極低頭六角穴付きボルト (M4x16)	1078001 ~
K	SCBA03006	Hex socket head cap screw with flange (M3x6)	六角穴付きフランジボルト (M3x6)	
L	SGAK04008	Flat head screw (cross recessed head, M4x8)	十字穴付き皿小ねじ (M4x8)	
M	SAAA03006	Hex socket button head screw (M3x6)	六角穴付きボタンボルト (M3x6)	
N	SCFA04008	Hex socket low head screw (M4x8)	極低頭六角穴付きボルト (M4x8)	~ 1077002



THREAD CUTTING DRIVER 糸切り駆動部

4a-1

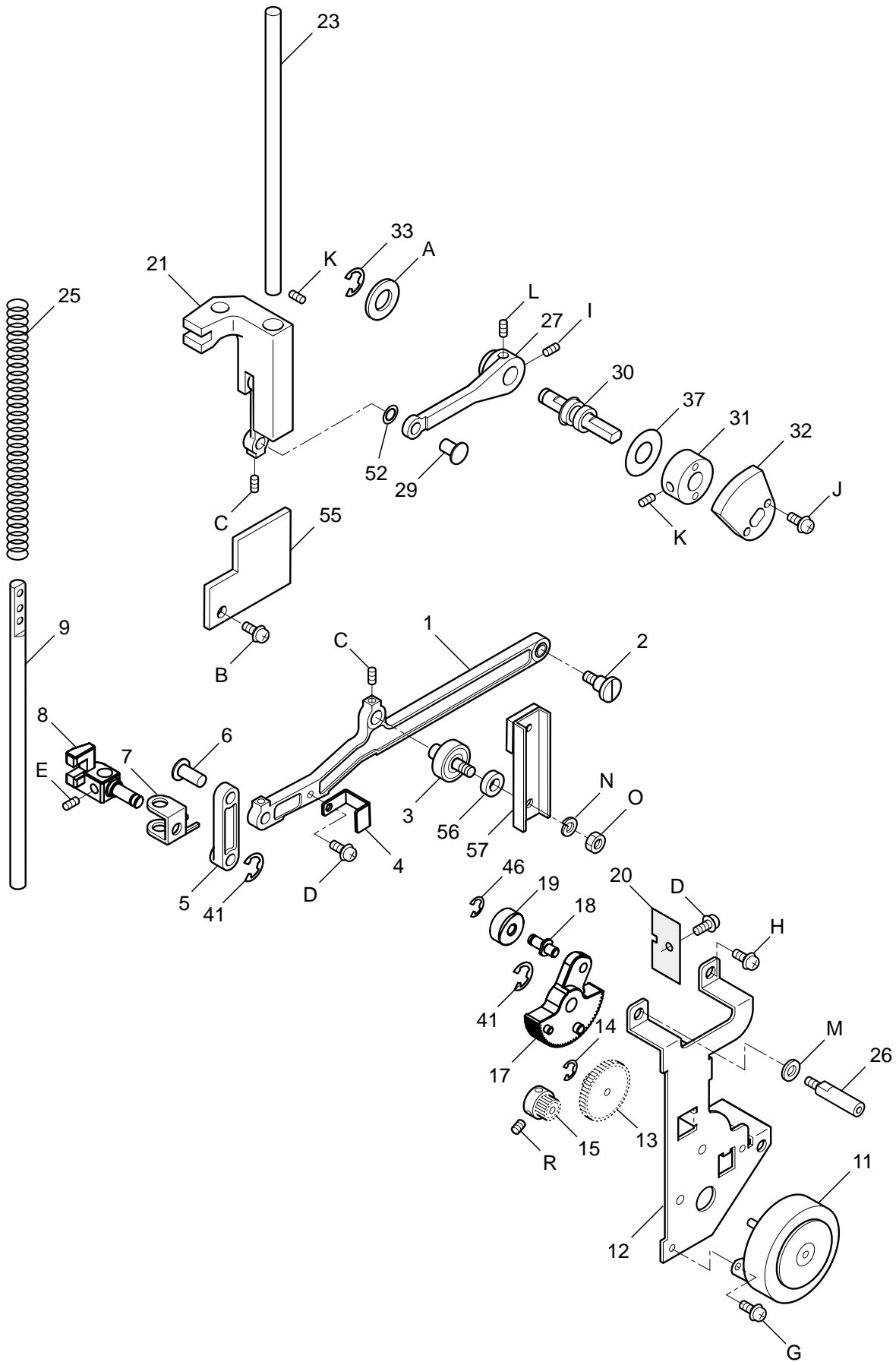
組 指図	部品番号	部品名	CHTA25	備考	
Ass'y	El't	Parts No.	Parts Names	Note	
	1a	HCB06500	Thread cutting bracket	糸切りブラケット組	~ 1005043
	1b	HCB06501	Thread cutting bracket This can be substituted for "1a".	糸切りブラケット組 "1a" の代用可	1006001 ~
	2	HCB06561	Eccentric pin	偏心ピン	
	3	HCB06570	Thread cutting rod A	糸切りロッドA組	
	4	HCB06590	Thread cutting rod B	糸切りロッドB組	
	5	HCB06630	Thread cutting rack	糸切りラック	
	6	HCB06640	Thread cutting rack guide	糸切りラックガイド	1006001 ~
	7a	HCB06165	Rod ass'y	ロッド組	~ 1029041
	7b	HCB06166	Rod ass'y This can be substituted for "7a".	ロッド組 "7a" の代用可	1029042 ~
	8	HCBU06251	Thread cutting driver ass'y	HCH糸切り駆動部組	
	9	HCJ70120	Sensor relay J cable	センサー中継Jコード	
	10	HCBU06570	Thread cutting rod ass'y	HCH糸切りロッド部組	
	11	HCB10033	Drive gear A	横移動駆動ギヤ A	
	12	HCB10042	Gear	横移動中間ギヤ	
	13	HCD79510	Pulse motor	パルスモーター (42-15)	
	14	EPP00523	Photo interrupter	フォトインタラプタ	
	15	MPA00750	Stud	スタッド	
	16	MPR00300	E-ring (E-2)	E - リング (E-2)	
	17	MPR00420	E-ring (E-4)	E - リング (E-4)	
	20	HCA04060	Drive shaft retainer B	B型駆動軸押え	
	26	HCB06282	Fulcrum shaft	レバー支点軸	
	A	SSAA03004	Hex socket set screw (M3x4)	六角穴付き止めねじ (M3x4)	
	B	SSAA04004	Hex socket set screw (M4x4)	六角穴付き止めねじ (M4x4)	
	C	SCBA03004	Hex socket head cap screw (M3x4)	六角穴付きボルト (M3x4)	
	D	SCAA04008	Hex socket head cap screw (M4x8)	六角穴付きボルト (M4x8)	
	E	SBAD03008	Binding head screw (M3x8)	バインド小ねじ (M3x8)	
	F	WPAA05000	Plain washer (M5)	平座金 (M5)	
	G	SPDK04006	Pan head screw (phillips, M4x6)	十字穴付きなべ小ねじ (M4x6)	



HEAD ヘッド

5a-1

指図	部品番号	部品名	CHU120 備考		
Ass'y	El't	Parts No.	Parts Names	Note	
	1	HCB08340	Fasten collar	割締カラー	
	2	HCB08412	Barrel cam	天秤円筒カム	
	3	MPB00920	Bearing (6904ZZ)	ベアリング (6904ZZ)	
	4	HCB08180	Bearing retainer	ベアリング止め板	
	5	HCB08012	Crank	クランク	
	6	HCB08042	Rod pin	ロッドピン	
	7	HCB08640	Rod ass'y	ロッド組	
	8	HCB00690	Needle bar boss stopper	針棒抱きストッパー	~ 1008008
	10	HCB08032	Crank pin	クランクピン	
	11	HCB08122	Head shaft	ヘッド主軸	
	12	HCB08681	Felt	ヘッド用フェルト	
	13	HCB08067	Needle bar driver ass'y	針休め (組)	
	14	HCB00710	Needle bar boss stopper R This can be substituted for "8", spare parts "15" should be used together.	針棒抱きストッパーR "15" とセットで "8" の代用可	1008009 ~
	15	HCB00720	Needle bar boss stopper L This can be substituted for "8", spare parts "14" should be used together.	針棒抱きストッパーL "14" とセットで "8" の代用可	1008009 ~
	20	HCB08244	Face plate	左側面板	
	21	HCB08216	Positioning plate ass'y	位置決めプレート組	
	22	HCBU08071	Positioning roller ass'y	位置決めローラー軸 (組)	
	26	HCB08092	Jump bushing	ジャンプブッシュ	
	27	MPR00530	G-ring (G-9)	G - リング (G-9)	
	28	HCB08331	Take-up lever guide base	天秤ガイドベース	
	29	HCB08730	Take-up lever guide bar	天秤ガイド棒	
	30a	HCBU08250	Take-up lever crank ass'y	HCH天秤クランク部組	~ 1082003
	30b	HCBU08251	Take-up lever crank ass'y This can be substituted for "30a".	HCH天秤クランク部組 "30a" の代用可	1082004 ~
	31	HCB08314	Take-up lever drive shaft	天秤駆動支点軸	
	32a	HCBU08280	Crank ass'y	HCH天秤クランク組	~ 1082003
	32b	HCBU08281	Crank ass'y This can be substituted for "32a".	HCH天秤クランク組 "32a" の代用可	1082004 ~
	33	HCB08660	Eccentric roller shaft ass'y	偏心コ口軸組	
	34	HCB08650	Roller shaft ass'y	コ口軸組	
	35	HCB08076	Jump arm	ジャンプアーム	
	36	HCB08111	Jump spring	ジャンプバネ	
	37	HCD08133	Needle bar driver	針休め	
	38	HCD08512	Jump nut	ジャンプナット	
	39	HCD08551	Jump bracket	ジャンプブラケット	
	40	HCD08520	Jump shaft	ジャンプ軸	
	41	HCD08532	Jump lever	ジャンプレバー	
	42	HCD08540	Jump lever shaft	ジャンプレバー軸	
	43	HCD08560	Spring	ジャンプバネ	
	44	MPR00290	E-ring (E-3)	E - リング (E-3)	
	A	SCAA05020	Hexagon socket head cap screw (M5x20)	六角穴付きボルト (M5x20)	
	B	SCFA04008	Hexagon socket low head screw (M4x8)	極低頭六角穴付きボルト (M4x8)	
	C	SSAA05006	Hexagon socket set screw (M5x6)	六角穴付き止めねじ (M5x6)	
	D	SSAA04006	Hexagon socket set screw (M4x6)	六角穴付き止めねじ (M4x6)	
	E	WPCA4E13016	Plain washer (4x13)	平座金 (4x13)	
	F	WSAA04000	Spring lock washer (M4)	ばね座金 (M4)	
	G	SCAA04010	Hexagon socket head cap screw (M4x10)	六角穴付きボルト (M4x10)	
	H	SPFD04008	Pan head screw (phillips, M4x8)	十字穴付きなべ小ねじ (M4x8)	
	I	SCBA04006	Hex socket head cap screw with flange (M4x6)	六角穴付きフランジボルト (M4x6)	
	J	NHCD10000	Hex nut (M10)	M10ナット 3種	
	K	NHBA05000	Hexagon nut (M5)	六角ナット (M5)	
	L	WSAA05000	Spring lock washer (M5)	ばね座金 (M5)	
	M	WPBA05000	Plain washer (M5)	平座金 (M5)	
	N	SCFA04010	Hexagon socket low head screw (M4x10)	極低頭六角穴付きボルト (M4x10)	
	O	WPBA04000	Plain washer (M4)	平座金 (M4)	
	P	SPDD04006	Pan head screw (phillips, M4x6)	十字穴付きなべ小ねじ (M4x6)	
	Q	WPBA06000	Plain washer (M6)	平座金 (M6)	



PRESSURE FOOT 布押さえ

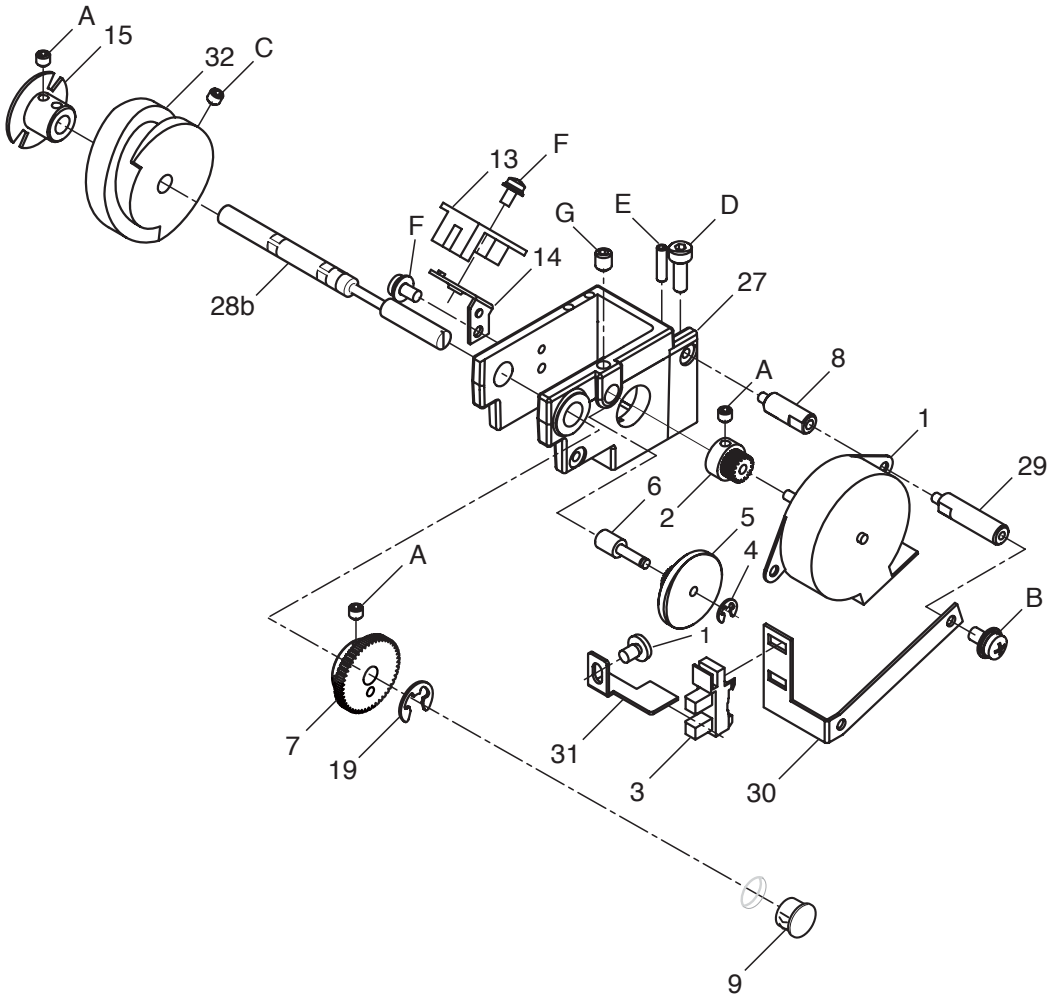
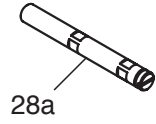
6a-1

組 指図	部品番号	部品名	CHR417. 備考
Ass'y El't	Parts No.	Parts Names	Note
1	HCBU13030	Lever ass'y	布押え駆動レバー組
2	HCB13030	Fulcrum shaft	駆動レバー支点軸
3	HCB13361	Lever shaft C ass'y	駆動レバー軸 C (組)
4	HCB13470	Detecting plate H	検出板H
5	HCB13023	Link	布押え駆動リンク
6	HCB13042	Lever shaft A	駆動レバー軸 A
7	HCB13294	Guide	布押えガイド
8	HCB13451	Guide bar boss B	ガイド棒抱きB
9	HCB13370	Pressure foot guide bar	布押えガイド棒
11	HCD79510	Pulse motor	パルスモーター
12	HCB13106	Bracket ass'y	解除ブラケット (組)
13	HCB10042	Gear	横移動中間ギア
14	MPR00300	E-ring (E-2)	E - リング (E-2)
15	HCB10033	Drive gear A	横移動駆動ギヤ A
17	HCB13480	Gear	解除ギア
18	HCB13491	Pin	解除ピン
19	HCB13460	Roller H	解除ローラーH
20	HCB81115	Sensor board ass'y	センサー基板組
21	HCBU09030	Block ass'y	押さえブロック組
23	HCB09061	Guide shaft	押さえガイド軸
25	HCB13500	Pressure foot spring H	布押さえ駆動バネH
26	HCB01771	Screw	取り付けネジ
27	HCB09034	Link B	布押さえリンク B
29	HCB09052	Pin B	ピン B
30	HCBU09020	Drive shaft ass'y	押さえ駆動軸組
31	HCB13211	Cam collar	布押えカムカラー
32	HCB13530	Cam H	布押え駆動カムH
33	MPR00470	E-ring (E-6)	E - リング (E-6)
37	MPB00600	Plastic thrust washer (TW0920)	ルーロンスラストワッシャー (TW0920)
41	MPR00420	E-ring (E-4)	E - リング (E-4)
46	MPR00290	E-ring (E-3)	E - リング (E-3)
52	PSA05B013	Plastic thrust washer (5.2x8x0.13)	ポリスライダ (5.2x8x0.13)
55	HCB13310	Pressure foot guide plate B	布押えガイド板 B
56	HCB13341	Spacer	スペーサー
57	HCB13350	Pressure foot guide plate A ass'y	布押えガイド板 A 組
A	WPAA08000	Plain washer (M8)	平座金 (M8)
B	SPDK04010	Pan head screw (phillips, M4x10)	十字穴付きなべ小ねじ (M4x10)
C	SSAA03004	Hex socket set screw (M3x4)	六角穴付き止めねじ (M3x4)
D	SPDD03006	Pan head screw (phillips, M3x6)	十字穴付きなべ小ねじ (M3x6)
E	SSAA04006	Hex socket set screw (M4x6)	六角穴付き止めねじ (M4x6)
F	SCAD03006	Hex socket head cap screw (M3x6)	六角穴付きボルト (M3x6)
G	SPFK03006	Pan head screw (phillips, M3x6)	十字穴付きなべ小ねじ (M3x6)
H	SPDK04008	Pan head screw (phillips, M4x8)	十字穴付きなべ小ねじ (M4x8)
I	SSAA04005	Hex socket set screw (M4x5)	六角穴付き止めねじ (M4x5)
J	SPFD03012	Pan head screw (phillips, M3x12)	十字穴付きなべ小ねじ (M3x12)
K	SSAA04006	Hex socket set screw (M4x6)	六角穴付き止めねじ (M4x6)
L	SSBA04005	Hex socket set screw (M4x5)	六角穴付き止めねじ (M4x5)
M	WPBA04000	Plain washer (M4)	平座金 (M4)
N	WSAD04000	Spring lock washer (M4)	ばね座金 (M4)
O	NHAD04000	Hex nut (M4)	六角ナット (M4)
R	SSAA03004	Hex socket set screw (M3x4)	六角穴付き止めねじ (M3x4)

NEEDLE BAR CHANGE UNIT

CHR417

7a-1



NEEDLE BAR CHANGE UNIT 横移動

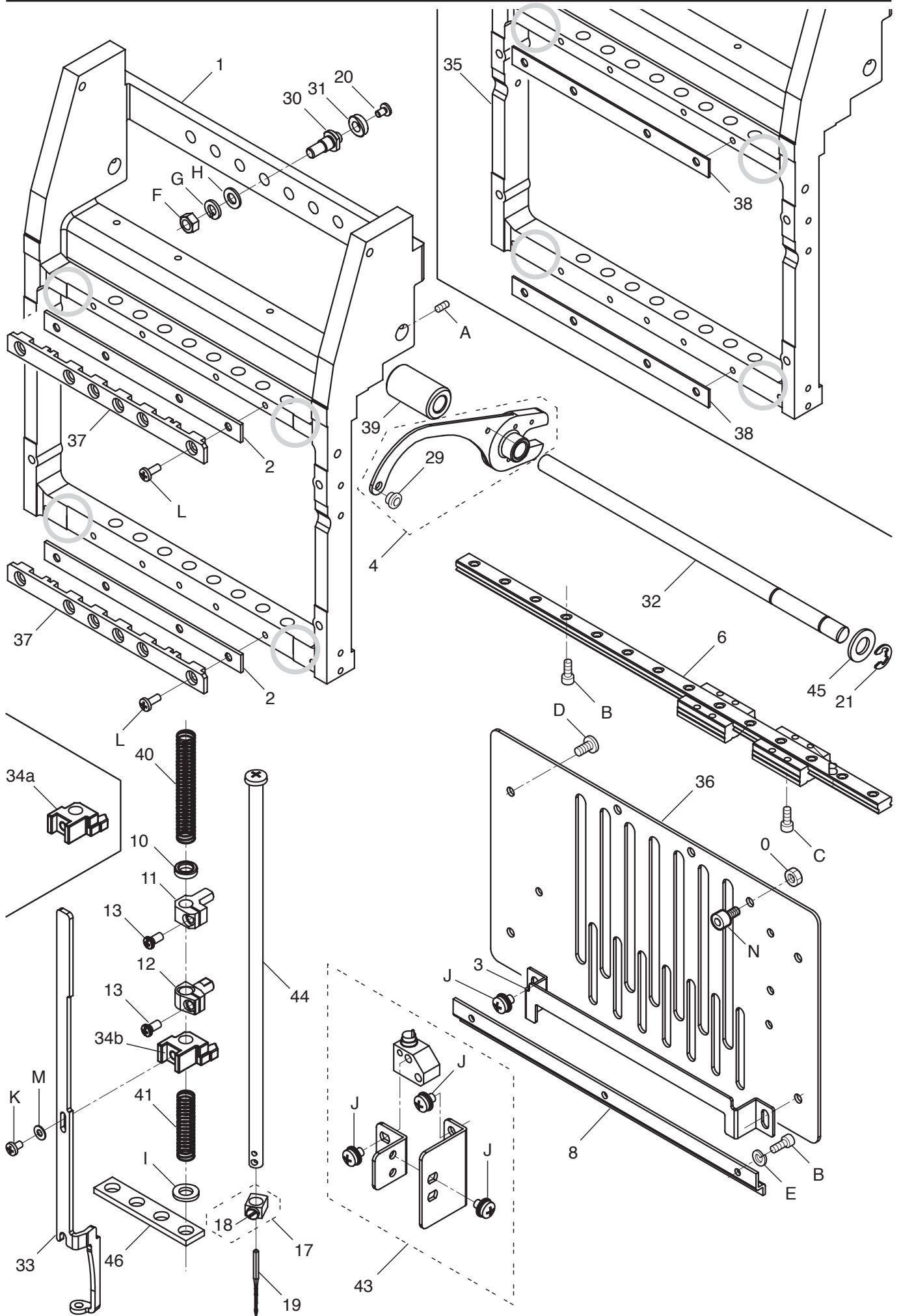
7a-1

組指図	部品番号	部品名	CHR417	備考	
Ass'y	El't	Parts No.	Parts Names	Note	
	1	HCD79510	Pulse motor	パルスモーター	
	2	HC10033	Drive gear A	横移動駆動ギア A	
	3	EPP00522	Photo interrupter	フォトインタラプタ	
	4	MPR00300	E-ring (E-2)	E - リング (E-2)	
	5	HC10042	Gear	横移動中間ギア	
	6	HC10021	Drive shaft A	駆動軸A	
	7	HC10051	Drive gear B	横移動ギアB	
	8	HC10142	Screw	モータ取付ネジ	
	9	MPZ03150	Hole plug	ホールプラグ CP-30-HP-4	1011021 ~
	13	HCJ81061	Sensor board ass'y	センサー基板組	
	14	HC10091	Sensor bracket	センサー取付板	
	15	HC10080	Slit collar	スリットカラー	
	19	MPR00080	E-ring (E-5)	E - リング (E-5)	
	27	HC10350	Base C ass'y	ユニット土台Cタイプ組	
	28a	HC10260	Drive shaft C	駆動軸C	~ 1011020
	28b	HC10270	Drive shaft D	駆動軸D	1011021 ~
			This can be substituted for "28a", spare parts "9" should be used together.	"9"とセットで"28a"の代用可	
	29	HC10320	Stud	スタッド	
	30	HC10330	Sensor bracket D	センサー取付け板D	
	31	HC10340	Dog	原点ドグ	
	32	HCD10123	Cam B type	横移動カムBタイプ	
	A	SSAA03003	Hex socket set screw (M3x3)	六角穴付き止めねじ (M3x3)	
	B	SPFK03006	Pan head screw (phillips, M3x6)	十字穴付きなべ小ねじ (M3x6)	
	C	SSAA03006	Hex socket set screw (M3x6)	六角穴付き止めねじ (M3x6)	
	D	SCAA04012	Hex socket head cap screw (M4x12)	六角穴付きボルト (M4x12)	
	E	MPPW03012	Spring pin (3x12)	波形スプリングピン (3x12)	
	F	SPDD03006	Pan head screw (phillips, M3x6)	十字穴付きなべ小ねじ (M3x6)	
	G	SSAA04005	Hex socket set screw (M4x5)	六角穴付き止めねじ (M4x5)	
	I	SBAK04006	Binding head screw (M4x6)	バインド小ねじ (M4x6)	

MOVING HEAD 1

CHP302

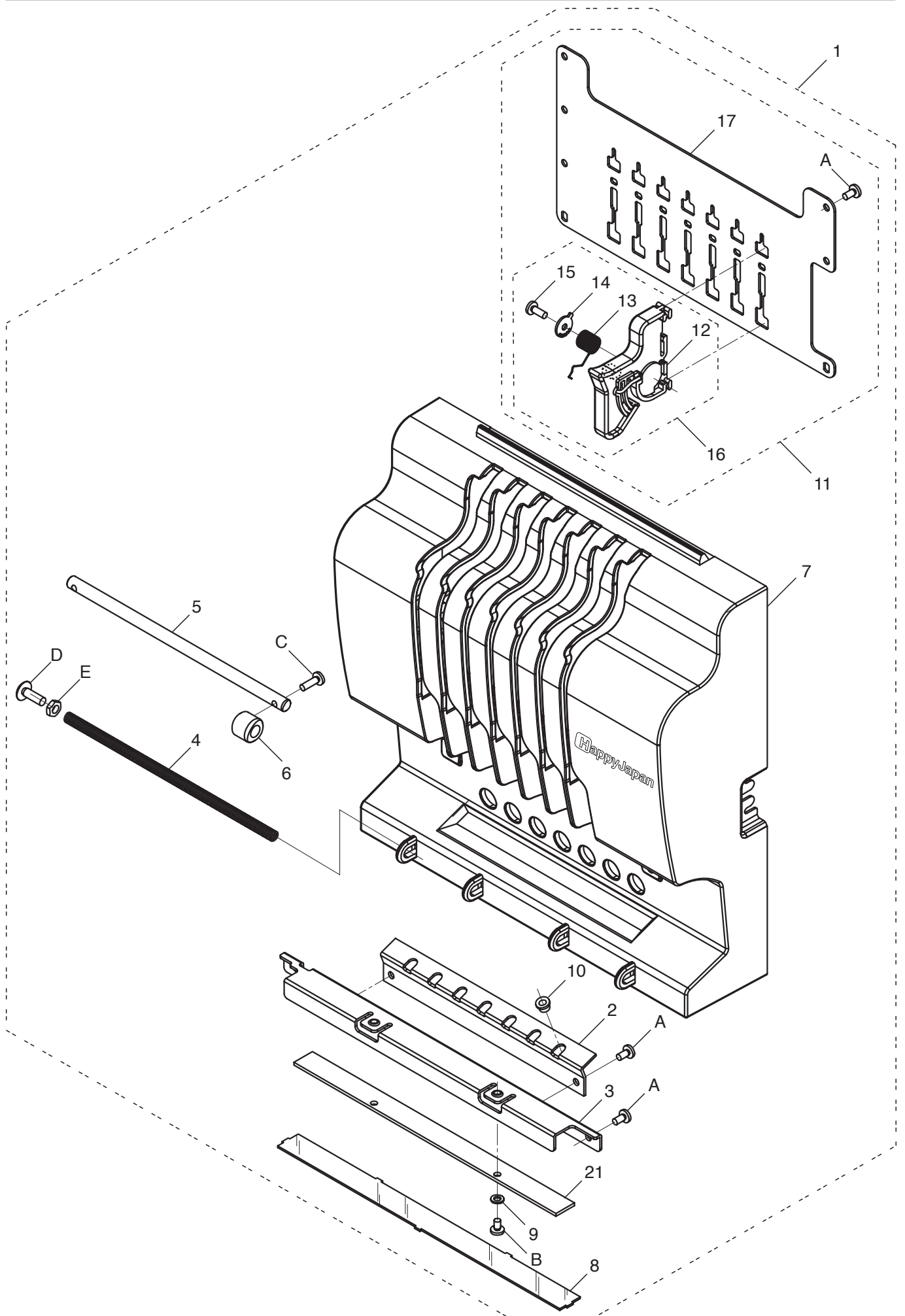
8a-1



MOVING HEAD 1 移動ヘッド 1

8a-1

組指図	部品番号	部品名	CHP302. 備考	
Ass'y	El't	Parts No.	Parts Names	Note
	1	HC B12970	Moving head (for 7 needle) This can be substituted for "35", spare parts "2" should be used together.	移動ヘッド本体 (7針用) "2"とセットで"35"の代用可 1021058 ~
	2	HC B12980	Pressure foot sheet (for 7 needle) t=1.5mm This can be substituted for "38", spare parts "1" should be used together.	布押えシート (7針用) t=1.5mm "1"とセットで"38"の代用可 1021058 ~
	3	HC B12910	Block plate	押えブロック保持板
	4	HC B12093	Take-up lever ass'y	天秤 (組)
	6	HC B12021	Upper rail	移動レール(上)LM
	8	HC B12390	Lower rail	移動レール(下)
	10	HC B12190	Cushion	クッション
	11	HC B12361	Needle bar boss B	針棒抱き B
	12	HC B12120	Needle bar boss	針棒抱き
	13	HC B12132	Screw for needle bar boss	針棒抱き止めネジ
	17	HC B12930	Needle holder ass'y H	針止め (組) H
	18	HC B12160	Screw for needle holder	針止めねじ
	19	MP Z03180	Needle (#11)	針 (#11)
	20	HCA10130	Screw	移動ネジ
	21	MP R00470	E-ring (E-6)	E - リング (E-6)
	29	HSA12030	Eyelet	糸道ガイシ(鏡面仕上げ)
	30	HC B10114	Roller shaft	移動軸
	31	HCD10082	Roller	移動コロ
	32	HC B12062	Take-up lever shaft	天秤支点軸
	33	HC B12940	Pressure foot D	布押え本体D
	34a	HC B12921	Pressure foot block B	押えブロックB ~ 1012007
	34b	HC B12960	Pressure foot block C This can be substituted for "34a".	押えブロックC "34a" の代用可 1012008 ~
	35	HC B12701	Moving head (for 7 needle)	移動ヘッド本体 (7針用) ~ 1021057
	36	HC B12722	Needle bar boss check plate (for 7 needle)	回り止め板 (7針用)
	37	HC B12750	Pressure foot guide (for 7 needle)	布押えガイド (7針用)
	38	HC B12760	Pressure foot sheet (for 7 needle) t=1.0mm	布押えシート (7針用) t=1.0mm ~ 1021057
	39	HC B12810	Take-up lever shaf collar	天秤支点軸カラー
	40	HC B12840	Needle bar spring H	針棒ばねH
	41	HC B12850	Pressure foot spring H	布押えばねH
	43	HC B12A50	Laser pointer unit ass'y	レーザーポインター組
	44	HCD12112	Needle bar ass'y	針棒組
	45	MP A00250	Plastic washer (CC-0816-15) (for adjustment)	樹脂ワッシャ CC-0816-15
	46	HMG12582	Felt	布押えフェルト
	A	SSAA04004	Hex socket set screw (M4x4)	六角穴付き止めねじ (M4x4)
	B	SCAA03008	Hex socket head cap screw (M3x8)	六角穴付きボルト (M3x8)
	C	SCAA03012	Hex socket head cap screw (M3x12)	六角穴付きボルト (M3x12)
	D	SCFA04008	Hex socket low head screw (M4x8)	極低頭六角穴付きボルト (M4x8)
	E	WSAA03000	Spring lock washer (M3)	ばね座金 (M3)
	F	NHAD05000	Hex nut (M5)	六角ナット (M5)
	G	WSAD05000	Spring lock washer (M5)	ばね座金 (M5)
	H	WPAD05000	Plain washer (M5)	平座金 (M5)
	I	WPBD06000	Plain washer (M6)	平座金 (M6)
	J	SPDK04006	Pan head screw (phillips, M4x6)	十字穴付きなべ小ねじ (M4x6)
	K	SBAK03006	Binding head screw (M3x6)	バインド小ねじ (M3x6)
	L	SBAK03008	Binding head screw (M3x8)	バインド小ねじ (M3x8)
	M	WPAD03000	Plain washer (M3)	平座金 (M3)
	N	SCAA04008	Hex socket head cap screw (M4x8)	六角穴付きボルト (M4x8)
	O	NHCD04000	Hex nut (M4)	六角ナット (M4)



MOVING HEAD 2 移動ヘッド2

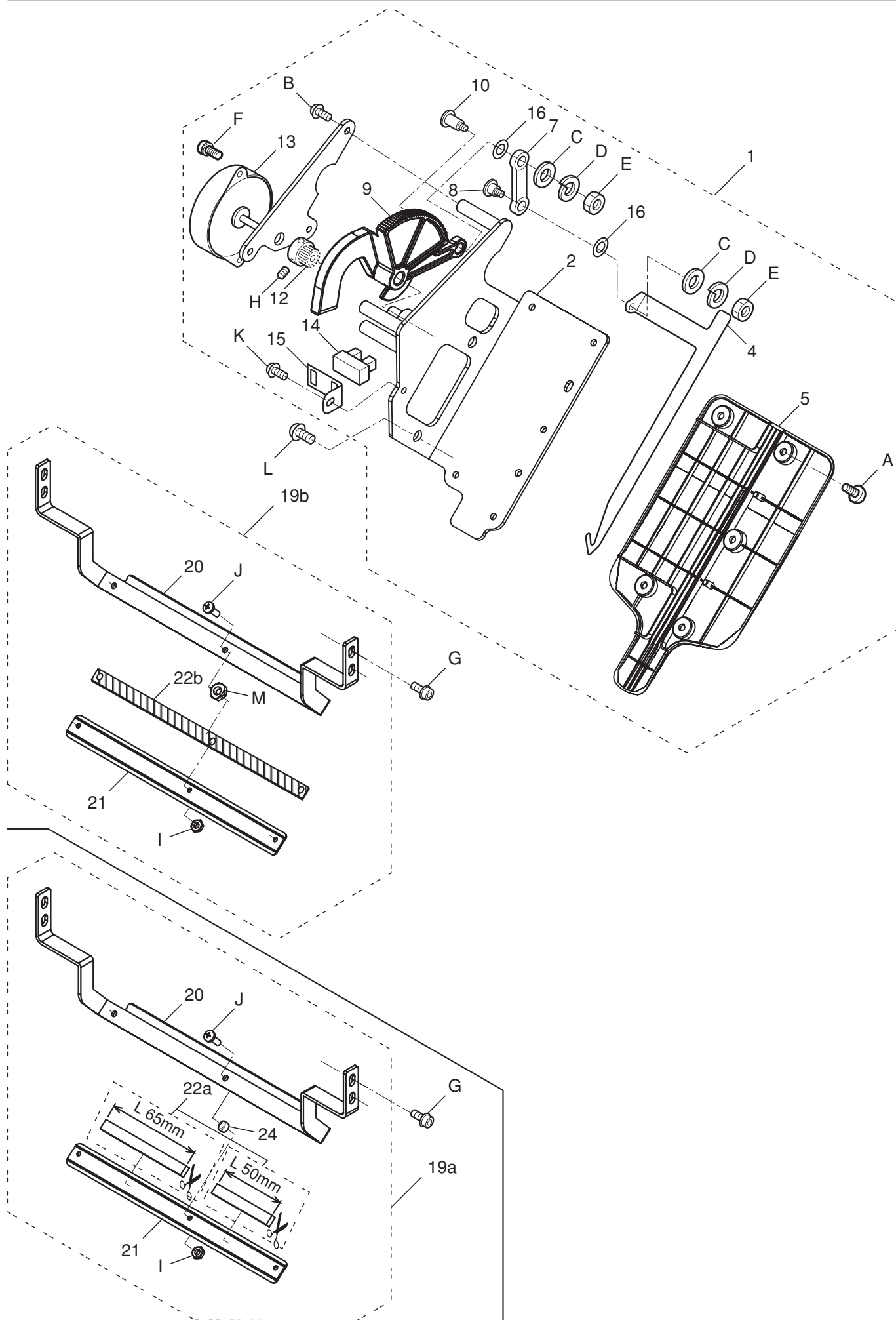
8b-1

組指図	部品番号	部品名	CHR605	備考
Ass'y	El't	Parts No.	Parts Names	Note
	1	HCBU12210	HCH Lower front panel ass'y (light blue)	HCHフロントパネル組(ライトブルー) ~1007007
	1	HCBU12211	HCH Lower front panel ass'y (white)	HCHフロントパネル組(スノーホワイト) 1007008 ~
	2	HCB12681	Front cover thread guide	フロントカバー系案内
	3	HCB12690	Front lighting bracket	F照明基板ブラケット
	4	HCB12710	Spring	糸掛けバネ
	5	HCB12770	Shaft	糸制限軸
	6	HCB12780	Collar	糸制限軸カラー
	7	HCB12820	Front cover (light blue)	フロントカバー(ライトブルー) ~1007007
	7	HCB12822	Front cover (white)	フロントカバー(スノーホワイト) 1007008 ~
	8	HCD13051	Lighting cover	F照明カバー
	9	MPA00620	Plastic washer (1/6x3.3xt0.8)	テフロンワッシャー(6x3.3xt0.8)
	10	MPZ02000	Eyelet	ガイシ(ピンク)
	11	HCB16A30	Thread guide ass'y (light blue)	糸案内台組(ライトブルー) ~1007007
	11	HCB16A31	Thread guide ass'y (white)	糸案内台組(スノーホワイト) 1007008 ~
	12	HCB16A50	Thread guide (light blue)	糸案内組(ライトブルー) ~1007007
	12	HCB16A51	Thread guide (white)	糸案内組(スノーホワイト) 1007008 ~
	13	33335-b	Thread adjusting spring	糸取バネ
	14	32783-b	Thread adjusting plate	糸取リバネ調節板
	15	S30271-a	Thread adjusting spring screw	糸取バネ止ネジ
	16	HCB16A40	Thread guide (light blue)	糸案内組(ライトブルー) ~1007007
	16	HCB16A41	Thread guide (white)	糸案内組(スノーホワイト) 1007008 ~
	17	HCB12730	Thread guide bracket	折返し固定板
	21	HCB81163	Front lighting board ass'y	フロント照明基板組
	A	SBCK03006	Binding head tapping screw (M3x6)	PTバインドねじ(M3x6)
	B	SBAD03005	Binding head screw (M3x5)	バインド小ねじ(M3x5)
	C	SBAD03010	Binding head screw (M3x10)	バインド小ねじ(M3x10)
	D	STAK04012	Truss head screw (phillips, M4x12)	十字穴付きトラス小ねじ(M4x12)
	E	NHCD04000	Hex nut (M4, JIS type 3)	六角ナット(M4, 3種)

THREAD CATCHER

CHV421

9a-1



THREAD CATCHER 糸つかみ

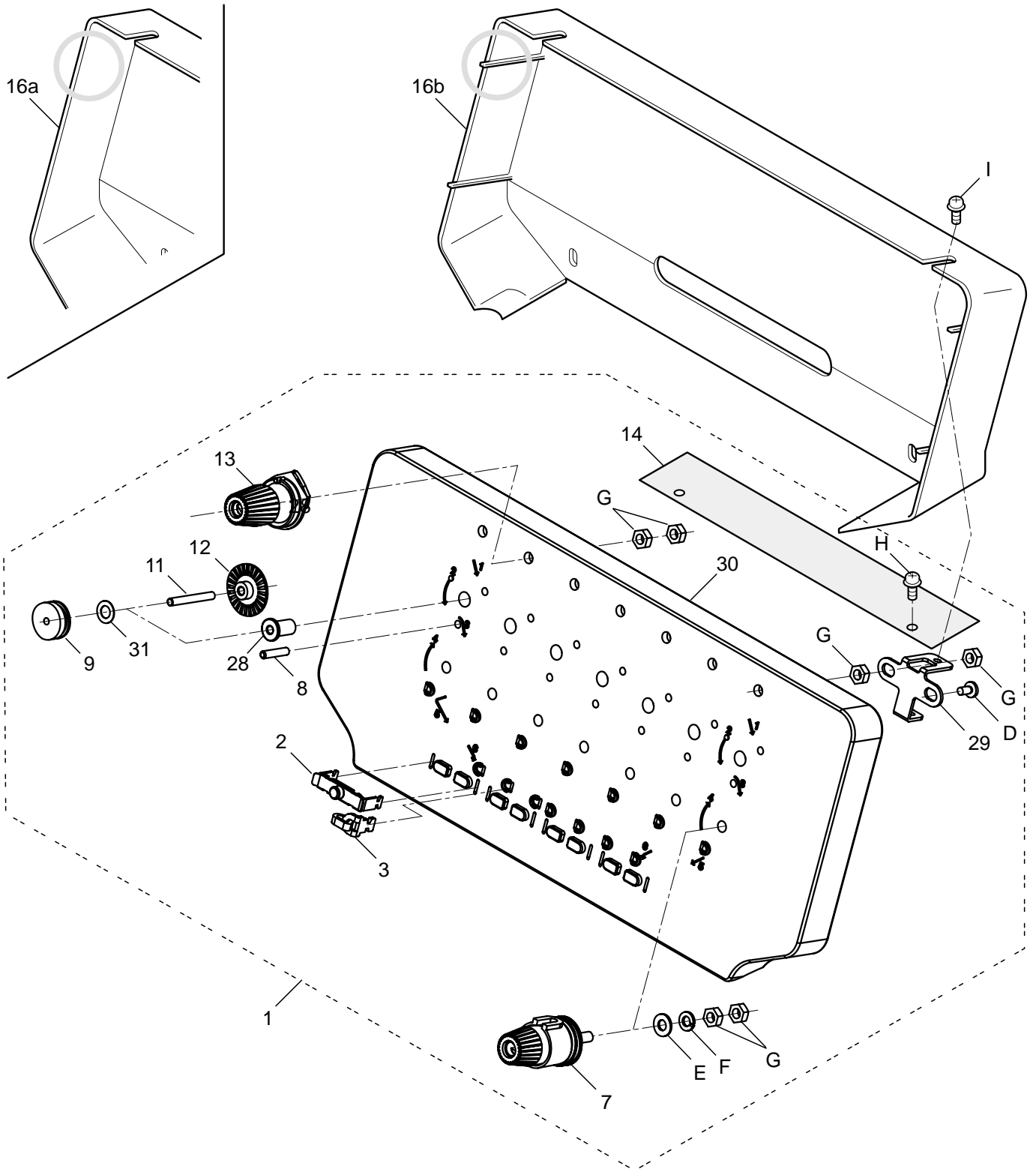
9a-1

指図	部品番号	部品名	CHV421 備考	
Ass'y	El't	Parts No.	Parts Names	Note
	1	HCDU14120	Thread catcher ass'y	糸つかみ装置組
	2	HCD14102	Bracket	糸つかみブラケット組
	4	HCD14161	Hook	糸つかみフック
	5	HCD14184	Guard	糸つかみガード
	7	HCD14152	Link	糸つかみ連結リンク
	8	HCBI4101	Screw	糸つかみフックネジ
	9	HCBI4550	Rod	糸つかみロッド
	10	HCBI4091	Link screw	糸つかみリンクネジ
	12	HCBI10033	Drive gear A	横移動駆動ギア A
	13	HCD79510	Pulse motor	パルスモーター
	14	EPP00524	Photo interrupter	フォトインタラプタ
	15	HCD14201	Sensor bracket	センサー取付板
	16	MPA00170	Plastic washer (CC-0509-03)	樹脂ワッシャー (CC-0509-03)
	19a	HCBU14220	Holder ass'y	ホルダー部組
	19b	HCBI4A23	Holder ass'y This can be substituted for "19a".	ホルダー部組 "19a" の代用可
	20	HCBI4560	Holder (upper)	ホルダー上
	21	HCBI4570	Holder (lower)	ホルダー下
	22a	HCBI4590	Magic tape HCH (with adhesive tape)	マジックテープHCH (両面テープ付)
	22b	HCBI4591	Magic tape HCH (with adhesive tape) This can be substituted for "22a", spare parts "M" should be used together.	マジックテープHCH (両面テープ 付) "M"とセットで"22a"の代用可
	24	HCD14092	Spacer	スペーサー
	A	SBAD03004	Binding head screw (M3x4)	バインド小ねじ (M3x4)
	B	SPFK03006	Pan head screw (phillips, M3x6)	十字穴付きなべ小ねじ (M3x6)
	C	WPBD03000	Plain washer (M3)	平座金 (M3)
	D	WSAD03000	Spring lock washer (M3)	ばね座金 (M3)
	E	NHCD03000	Hex nut (M3)	六角ナット (M3, 3種)
	F	SPCK03006	Pan head screw (phillips, M3x6)	十字穴付きなべ小ねじ (M3x6)
	G	SCBA03006	Hex socket head cap screw with flange (M3x6)	六角穴付きフランジボルト (M3x6)
	H	SSAA03003	Hex socket set screw (M3x3)	六角穴付き止めねじ (M3x3)
	I	NHBD02000	Hex nut (M2)	六角ナット (M2, 2種)
	J	SPAK02008	Pan head screw (phillips, M2x8)	十字穴付きなべ小ねじ (M2x8)
	K	SPFK03004	Pan head screw (phillips, M3x4)	十字穴付きなべ小ねじ (M3x4)
	L	SPDK04008	Pan head screw (phillips, M4x8)	十字穴付きなべ小ねじ (M4x8)
	M	NHCK03000	Hex nut (M3)	六角ナット (M3, 3種)

THREAD TENSION

CH0513

10a-1



THREAD TENSION 糸調子

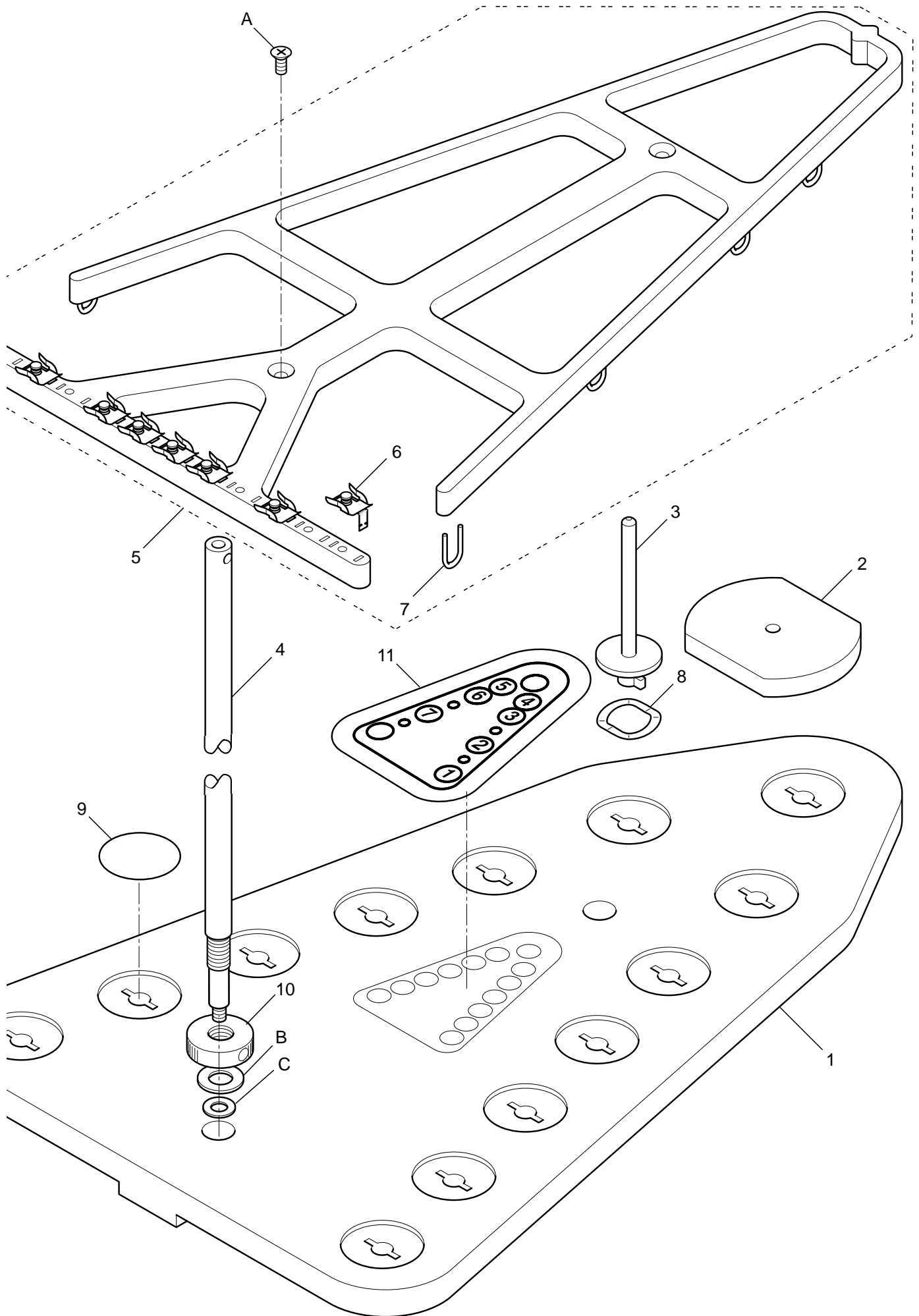
10a-1

組	指図	部品番号	部品名	CHV204	備考
Ass'y	El't	Parts No.	Parts Names		Note
	1	HCBU16210	HCH Thread tension bracket ass'y (light blue)	H C H糸調子ブラケット組 (ライトブルー)	~ 1007007
	1	HCBU16211	HCH Thread tension bracket ass'y (white)	H C H糸調子ブラケット組 (スノーホワイト)	1007008 ~
	2	HCB16404	Rectifier	下部整流器	
	3	HCB16392	Thread eyelet	糸かけ	
	4	HCB16466	Front cover	フロント前面カバー	
	7	HCB16302	Thread tension ass'y	第二調子組	
	8	HCB16133	Thread guide bar	糸掛軸	
	9	M0445092	Detecting roller	検出口ローラー	
	11	HCB16024	Roller shaft	検出口ローラー軸	
	12	HCB16470	Slit disc	検出スリット板	
	13	HCB16212	Thread guide unit	第一調子組	
	14	HCJ81030	TC7 board ass'y	T C7基板組	
16a		HCB16094	Rear cover	裏カバー	~ 1014011
16b		HCB16096	Rear cover This can be substituted for "16a".	裏カバー "16a" の代用可	1014012 ~
	28	HCB16290	Roller shaft support	検出軸受	
	29	HCB16700	Sensor bracket	センサー取付板	
	30	HCB16711	Thread tension bracket (light blue)	糸調子ブラケット (ライトブルー)	~ 1007007
	30	HCB16712	Thread tension bracket (white)	糸調子ブラケット (スノーホワイト)	1007008~
	31	MPA00170	Plastic washer	樹脂ワッシャー	
D		SBAK03006	Binding head screw (M3x6)	バインド小ねじ (M3x6)	
E		WPAD04000	Plain washer (M4)	平座金 (M4)	
F		WSAD04000	Spring lock washer (M4)	ばね座金 (M4)	
G		NHAD04000	Hex nut (M4)	六角ナット (M4)	
H		SPDD03006	Pan head screw (phillips, M3x6)	十字穴付きなべ小ねじ (M3x6)	
I		SPDD03008	Pan head screw (phillips, M3x8)	十字穴付きなべ小ねじ (M3x8)	

THREAD STAND

CHN426

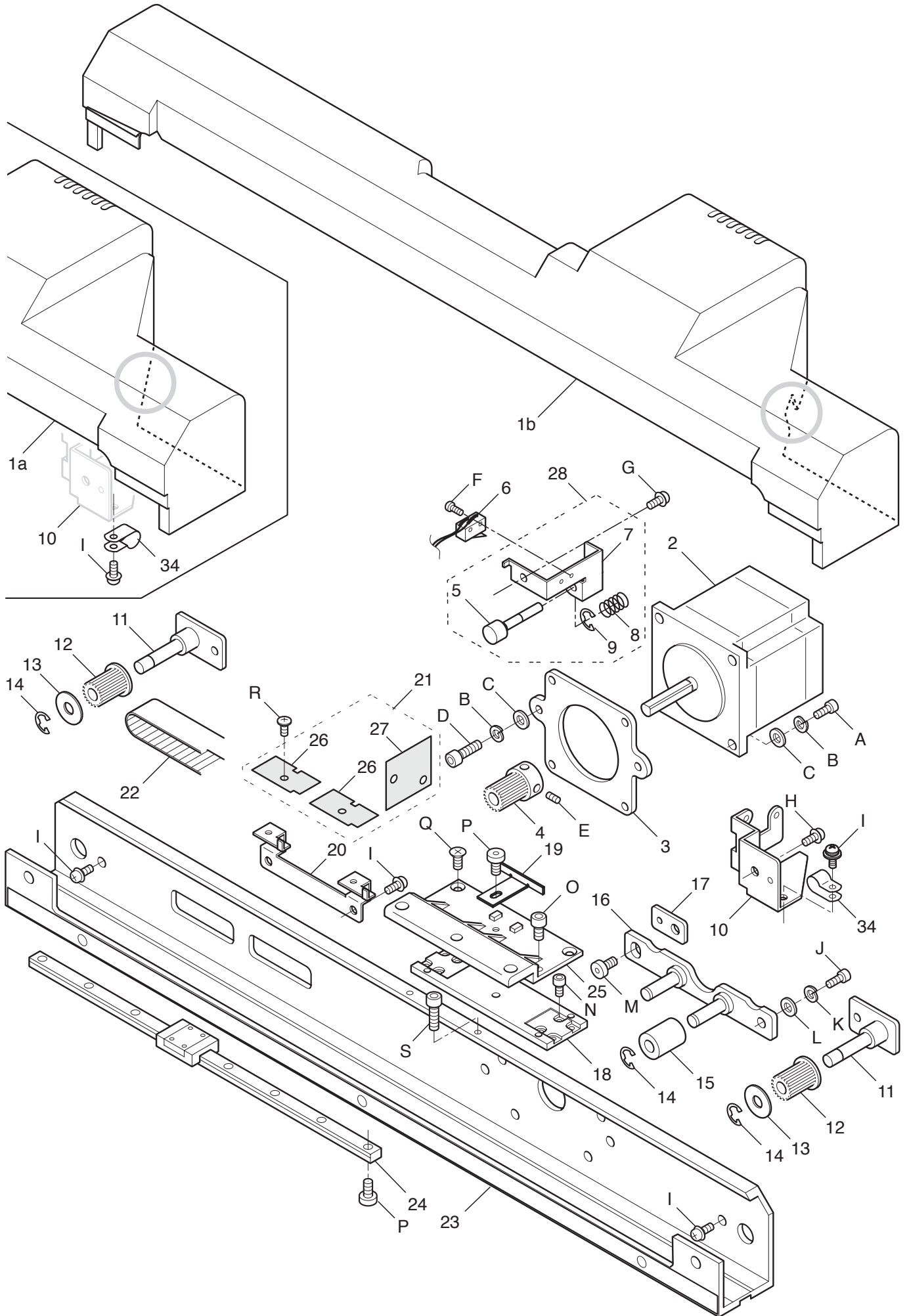
11a-1



THREAD STAND 糸立て台

11a-1

指図	部品番号	部品名	CHN426備考	
Ass'y	El't	Parts No.	Parts Names	Note
	1	HCB20111	Thread stand	糸立て台
	2	HCB20131	Thread stand felt	コーンフェルト
	3	HCB20121	Thread stand pin	糸立て棒
	4	HCB20260	Thread guide pillar B	糸案内支柱B
	5	HCBU20011	Thread guide bracket ass'y	糸道ブラケット組
	6	HCB20064	Upper rectifier	上部整流器組
	7	HCB20091	Thread guide	糸道金具
	8	MPZ02340	Wave washer (BW-1)	ウェーブワッシャー (BW-1)
	9	HCB51230	Cap sticker	メクラステッカー 30W
	10	HCB20240	Knob nut	支柱ノブナット
	11	HCB51220	Thread stand numeber sticker	糸立て番号ステッカー H C H
	A	SGAK06010	Flat head screw (phillips, M6x10)	十字穴付き皿小ねじ (M6x10)
	B	WPAD12000	Plain washer (M12)	平座金 (M12)
	C	WPAD06000	Plain washer (M6)	平座金 (M6)



X CARRIAGE Xキャリッジ

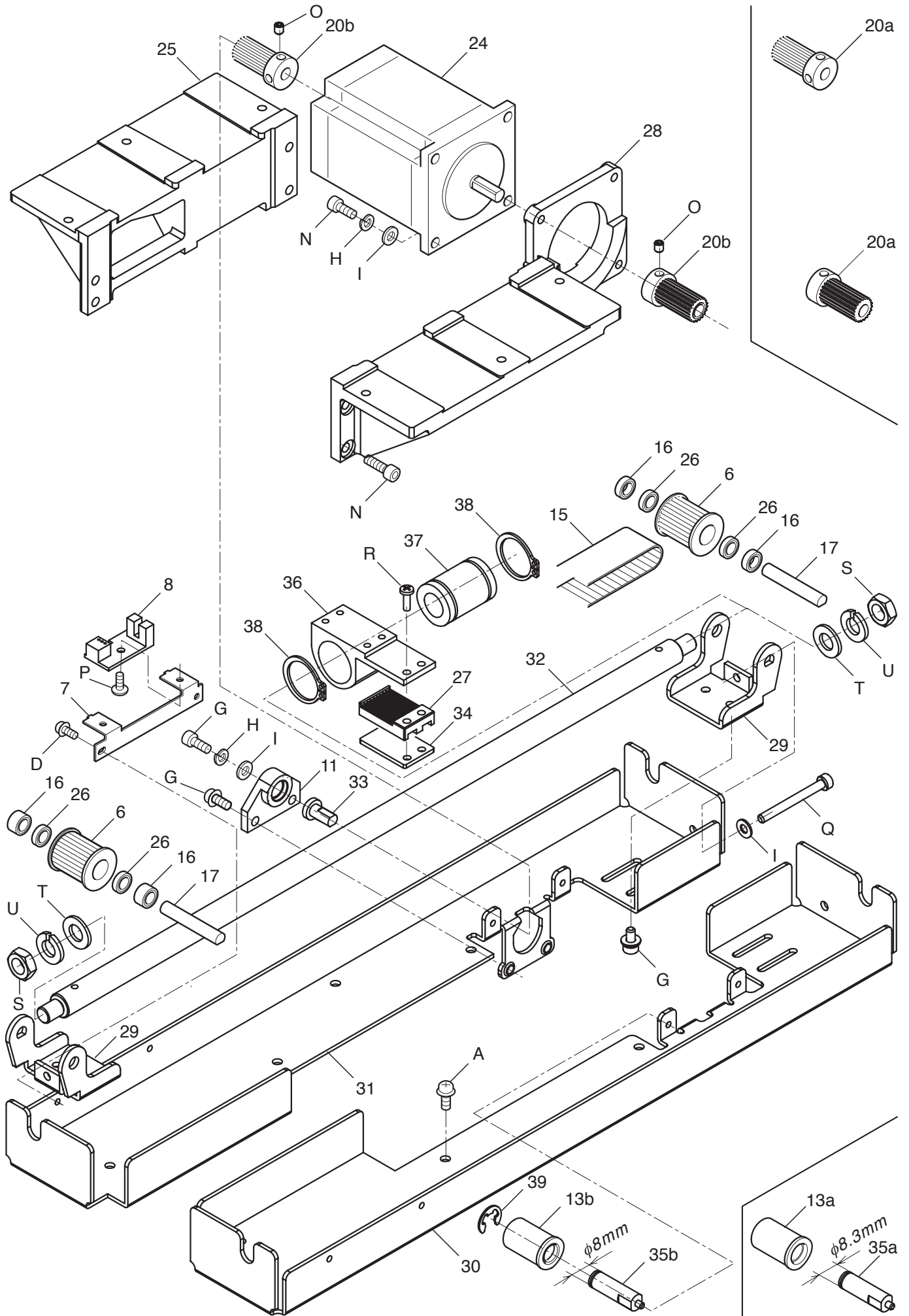
12a-1

組 指図	部品番号	部品名	CHV204	備考
Ass'y	El't	Parts No.	Parts Names	Note
1a	HCB24402	X carriage cover	Xカバー	~1010011
1b	HCB24404	X carriage cover This can be substituted for "1a".	Xカバー "1a" の代用可	1010012~
2	HCB79201	X pulse motor ass'y	Xパルスモータ組	
3	HCB24230	Pulse motor bracket	モーター座	
4	HCB24242	Motor pulley	モータープーリー	
5	HCB43211	Switch pin	スイッチ軸	
6	HCJ70061	X-SW-J cable	X-SW-Jコード	
7	HCB43200	Switch bracket	スイッチブラケット	
8	HCB24410	Spring	圧縮ばね	
9	MPR00290	E-ring (E-3)	E - リング (E-3)	
10	HCB24371	Sensor bracket	中継センサー取付板	
11	HCB24271	Idler shaft ass'y	アイドラ軸 (組)	
12	HCB24251	Idler pulley	アイドラプーリー	
13	HCB24380	Washer	ワッシャ	
14	MPR00420	E-ring (E-4)	E - リング (E-4)	
15	HCB24261	Tension pulley	テンションプーリー	
16	HCB24301	Tension pulley bracket ass'y	テンション軸 (組)	
17	HCB24330	Plate nut	板ナット	
18	HCB24343	Guide connecting plate	ガイド連結板	
19	HCB24630	Detecting plate	遮光板	
20	HCB24364	Sensor bracket	Xセンサー取付板	
21	HCJ81040	X limit sensor board ass'y	Xリミット基板組	
22	MPV00710	Timing belt	タイミングベルト (B150-S2M-880)	
23	HCB24441	X carriage base ass'y	Xベース組	
24	HCB24392	Guide A	ガイドA	
25	HCB40012	Connecting plate	枠連結体	
26	HCJ81040S	X limit sensor board ass'y (Sensor)	Xリミット基板組 (センサ部)	
27	HCJ81040H	X limit sensor board ass'y (Relay)	Xリミット基板組 (中継部)	
28	HCBU24140	X switch bracket ass'y	Xスイッチブラケット組	
34	EPN00060	Clamp (NK-5N)	ナイロンクランプ (NK-5N)	
A	SCAA04012	Hex socket head cap screw (M4x12)	六角穴付きボルト (M4x12)	
B	WSAA04000	Spring lock washer (M4)	ばね座金 (M4)	
C	WPBA04000	Plain washer (M4)	平座金 (M4)	
D	SCAA04008	Hex socket head cap screw (M4x8)	六角穴付きボルト (M4x8)	
E	SSAA04004	Hex socket set screw (M4x4)	六角穴付き止めねじ (M4x4)	
F	SPAC02010	Pan head screw (phillips, M2x10)	十字穴付きなべ小ねじ (M2x10)	
G	SPDD03006	Pan head screw (phillips, M3x6)	十字穴付きなべ小ねじ (M3x6)	
H	SPDK04006	Pan head screw (phillips, M4x6)	十字穴付きなべ小ねじ (M4x6)	
I	SPDK04008	Pan head screw (phillips, M4x8)	十字穴付きなべ小ねじ (M4x8)	
J	SCAA05010	Hex socket head cap screw (M5x10)	六角穴付きボルト (M5x10)	
K	WSAA05000	Spring lock washer (M5)	ばね座金 (M5)	
L	WPAA05000	Plain washer (M5)	平座金 (M5)	
M	SCEA05008	Hex socket low head screw (M5x8)	低頭六角穴付きボルト (M5x8)	
N	SCAA02004	Hex socket head cap screw (M2x4)	六角穴付きボルト (M2x4)	
O	SCAA03008	Hex socket head cap screw (M3x8)	六角穴付きボルト (M3x8)	
P	SCEA03006	Hex socket low head screw (M3x6)	低頭六角穴付きボルト (M3x6)	
Q	SGAD03008	Flat head screw (phillips, M3x8)	十字穴付き皿小ねじ (M3x8)	
R	SBAK03004	Binding head screw (M3x4)	バインド小ねじ (M3x4)	
S	SCAA03015	Hex socket head cap screw (M3x15)	六角穴付きボルト (M3x15)	

Y CARRIAGE 1

CHOA27

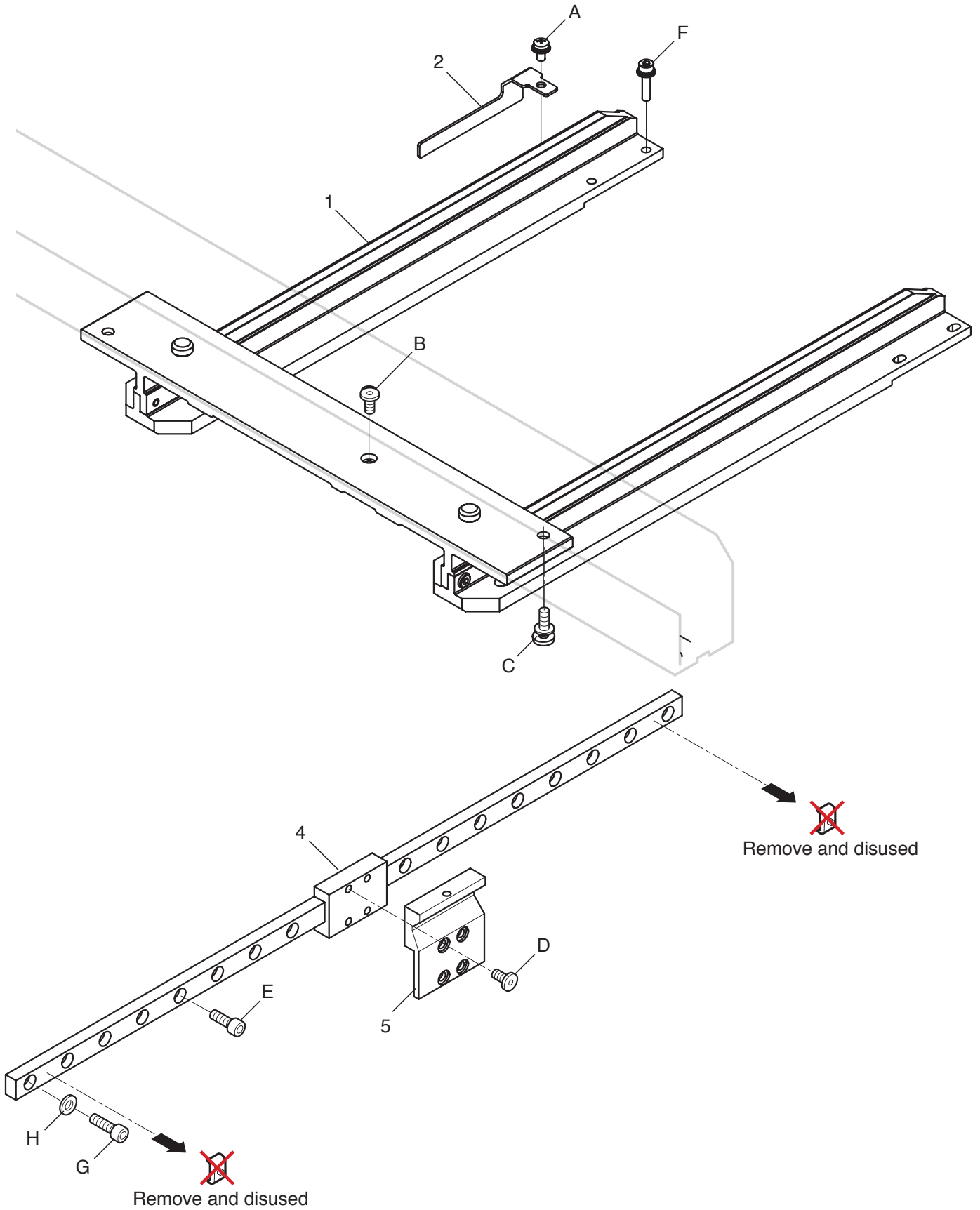
13a-1



Y CARRIAGE 1 Y キャリッジ 1

13a-1

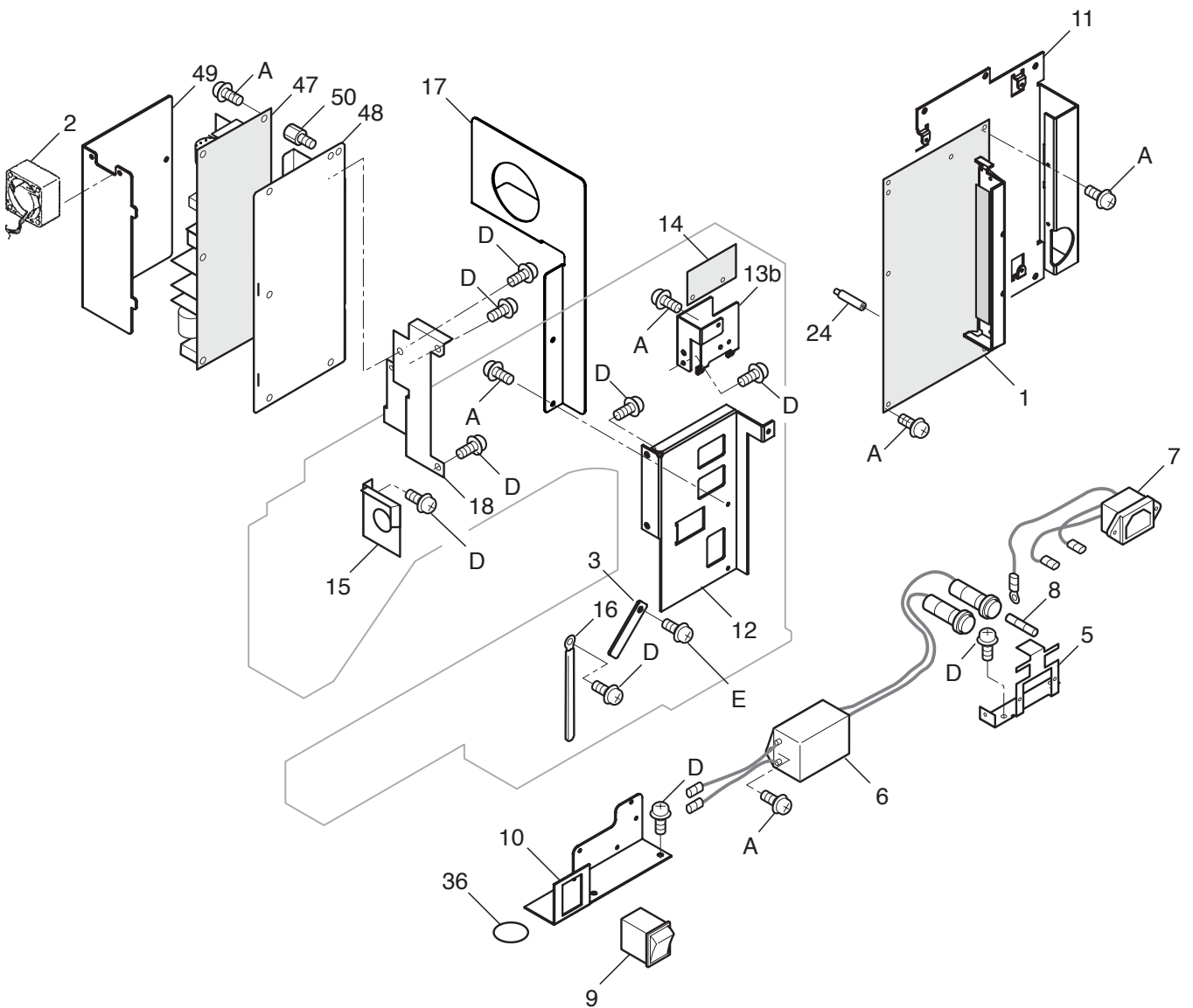
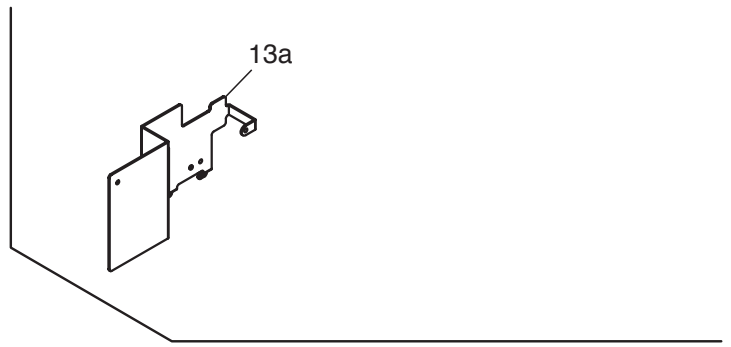
組指図 Ass'y El't	部品番号 Parts No.	部品名 Parts Names	部品名	備考 CHR417. Note
6	HCB25153	Idler pulley ass'y	アイドラプーリー (組)	
7	HCB25264	Sensor bracket	センサー取付板	
8	HCJ81061	Sensor board ass'y	センサー基板組	
11	HCB25273	Drive shaft support	駆動軸受板	
13a	HCB25113	Tension pulley	テンションプーリー	~ 1019013
13b	HCB25B30	Tension pulley ass'y This can be substituted for "13a", spare parts "35b" should be used together.	テンションプーリー組 "35b"とセットで"13a"の 代用可	1019014 ~
15	MPV00720	Timing belt	タイミングベルト (B200-S2M-848)	
16	HCB25351	Collar B	カラー B	
17	HCB25330	Idler shaft B	アイドラ軸 B	
20a	HCB25102	Drive pulley	駆動プーリー	~ 1019013
20b	HCB25B20	Drive pulley ass'y This can be substituted for "20a".	駆動プーリー組 "20a" の代用可	1019014 ~
24	HCB79210	Y pulse motor ass'y	Yパルスモータ組	
25	HCB00650	Y carriage bracket (left)	Yキャリ左土台	
26	MPB00960	Bearing (L-1060ZZ)	ベアリング (L-1060ZZ)	
27	HCB25601	Y belt support	Yベルト受け	
28	HCB00632	Y carriage bracket (right)	Yキャリ右土台	
29	HCB25373	Tension base	テンション	
30	HCB25511	Y carriage base (right)	Yキャリ右本体	
31	HCB25541	Y carriage base (left)	Yキャリ左本体	
32	HCB25550	Y shaft	Yシャフト	
33	HCB25580	Drive pulley shaft	駆動プーリー軸	
34	HCB25640	Y belt bracket	Yベルト受け補助	
35a	HCB25620	Idler shaft	アイドラ軸	~ 1019013
35b	HCB25700	Idler shaft This can be substituted for "35a", spare parts "13b" should be used together.	アイドラ軸 "13b"とセットで"35a"の 代用可	1019014 ~
36	HCB25630	Bush guide	ブッシュガイド	
37	MPB01240	Linear bush	リニアブッシュ	
38	MPR00900	C-ring	C型止め輪 (軸用) 呼び21	
39	MPR00060	E-ring (E-7)	E - リング (E 7)	
A	SPDK04010	Pan head screw (phillips, M4x10)	十字穴付きなべ小ねじ (M4x10)	
D	SPDD03006	Pan head screw (phillips, M3x6)	十字穴付きなべ小ねじ (M3x6)	
G	SCAA04010	Hex socket head cap screw (M4x10)	六角穴付きボルト (M4x10)	
H	WSAA04000	Spring lock washer (M4)	ばね座金 (M4)	
I	WPAA04000	Plain washer (M4)	平座金 (M4)	
N	SCAA04012	Hex socket head cap screw (M4x12)	六角穴付きボルト (M4x12)	
O	SSAA04005	Hex socket set screw (M4x5)	六角穴付き止めねじ (M4x5)	
P	SBAK03004	Binding head screw (M3x4)	バインド小ねじ (M3x4)	
Q	SCAA04040	Hex socket head cap screw (M4x40)	六角穴付きボルト (M4x40)	
R	SBAK03010	Binding head screw (M3x10)	バインド小ねじ (M3x10)	
S	NHCD08000	Hex nut (M8)	六角ナット (M8)	
T	WPAD08000	Plain washer (M8)	平座金 (M8)	
U	WSAD08000	Spring lock washer (M8)	ばね座金 (M8)	



Y CARRIAGE 2 Y キャリッジ 2

13b-1

組指図	部品番号	部品名	CHN622	備考
Ass'y	El't	Parts No.	Parts Names	Note
	1	HCBU25040	Arm ass'y	アーム組
	2	HCB25610	Detecting plate	遮光板
	4	HCB25290	Guide Y	ガイド Y
	5	HCB25670	Connecting plate C	ガイド連結板C
A		SPDD03006	Pan head screw (phillips, M3x6)	十字穴付きなべ小ねじ (M3x6)
B		SCEA03006	Hex socket low head screw (M3x6)	低頭六角穴付きボルト (M3x6)
C		SBAK04008	Binding head screw (M4x8)	パインド小ねじ (M4x8)
D		SCEA03004	Hex socket low head screw (M3x4)	低頭六角穴付きボルト (M3x4)
E		SCAA03006	Hex socket head cap screw (M3x6)	六角穴付きボルト (M3x6)
F		SCGA03014	Hex socket head cap screw (M3x14)	六角穴付きボルト (M3x14)
G		SCAA03008	Hex socket head cap screw (M3x8)	六角穴付きボルト (M3x8)
H		WPAD03000	Plain washer (M3)	平座金 (M3)

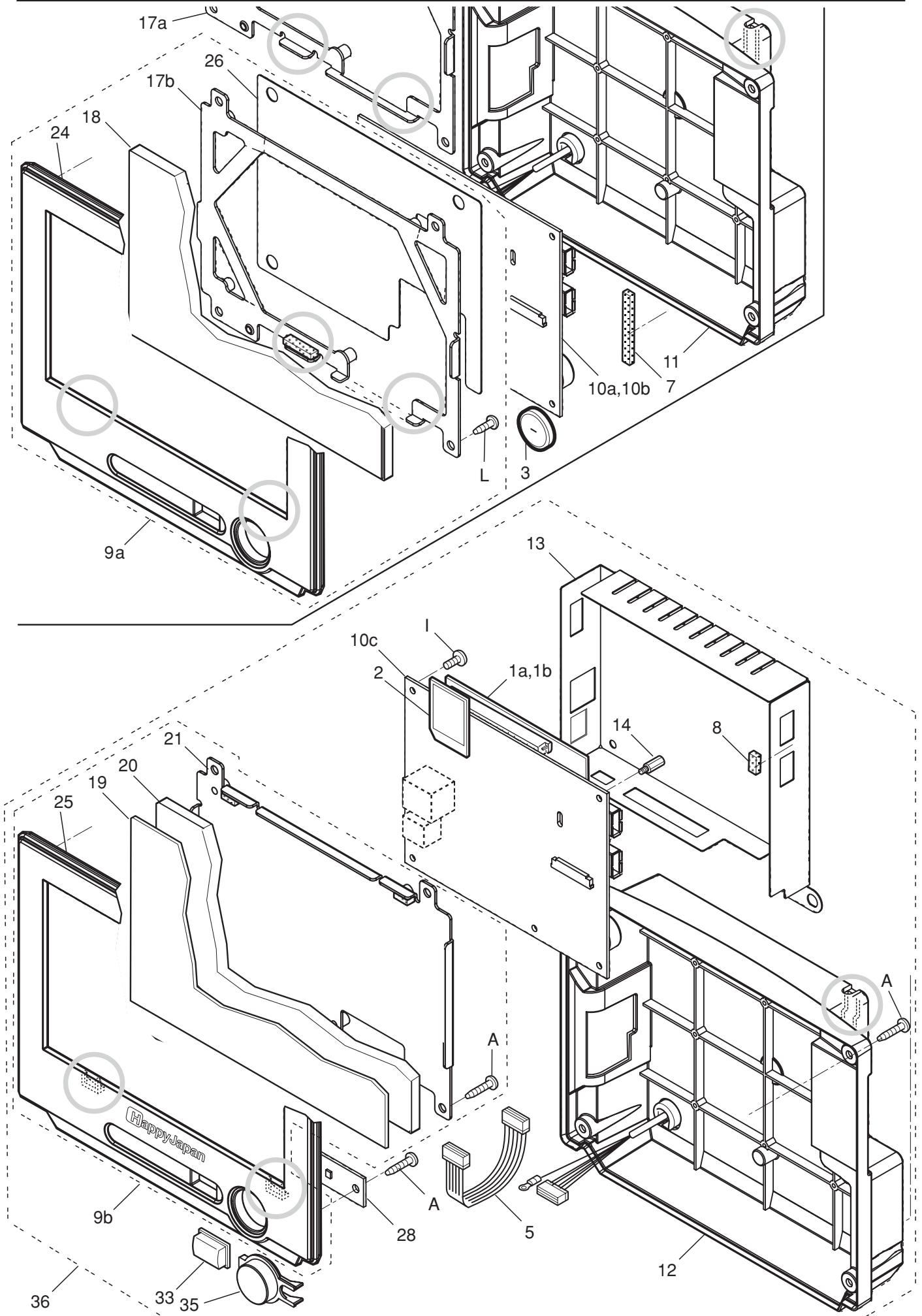


組指図 Ass'y El't	部品番号 Parts No.	部品名 Parts Names	部品名	CHV601	備考 Note
1	HCJ81023	CONT-J board ass'y	CONT-J基板組		
2	HCJ79050	DC fan	D C - ファン		
3	HCB27510	Clamp plate	ハーネス板		
5	HCB27010	Fuse blacket	ヒューズブラケット		
6	HCJ79010	Noise filter ass'y	ノイズフィルター組		
7	HCB79630	Socket ass'y	電源ソケット組		
7	HCB79680	Socket ass'y (for CE)	電源ソケット組 (CE 用)		
8	EPF00360	Fuse (6A)	ヒューズ (6A)		
9	EPS01160	Power switch	電源スイッチ		
10	HCB27022	Noise filter bracket	ノイズフィルターブラケット		
11	HCD27511	CPU board bracket	C P U基板ブラケット		
12	HCB27232	CPU board bracket	C P U基板ブラケット		
13a	HCB27501	Timing detecting board bracket	タイミング検出ブラケット		~ 1043014
13b	HCB27540	Timing detecting board bracket This can be substituted for "13a".	タイミング検出ブラケット "13a" の代用可		1044001 ~
14	HCJ81051	Timing detecting board ass'y	主軸タイミング基板組		
15	HCB27220	X motor cable bracket	X モーターコードブラケット		
16	EPN00540	Clip	コーチングクリップ		
17	HCB27530	Cover	カバー蓋		
18	HCB27262	Power supply bracket	S W電源ブラケット		
24	HCB01772	Screw	取り付けねじ		
36	HCR51060	Earth marking label P15	アースラベル 15		
47	EPK01120	Power supply	スイッチング電源		
48	HCB27410	Power supply bracket	電源基板ブラケット		
49	HCB27421	Power supply cover	電源基板カバー		
50	HCB16570	Stud	スタッド		
A	SPDD03006	Pan head screw (phillips, M3x6)	十字穴付きなべ小ねじ (M3x6)		
D	SPDK04008	Pan head screw (phillips, M4x8)	十字穴付きなべ小ねじ (M4x8)		
E	SPDK04010	Pan head screw (phillips, M4x10)	十字穴付きなべ小ねじ (M4x10)		

CONTROL BOX 1 (S.No. ~1098015)

CHV601

15a-1

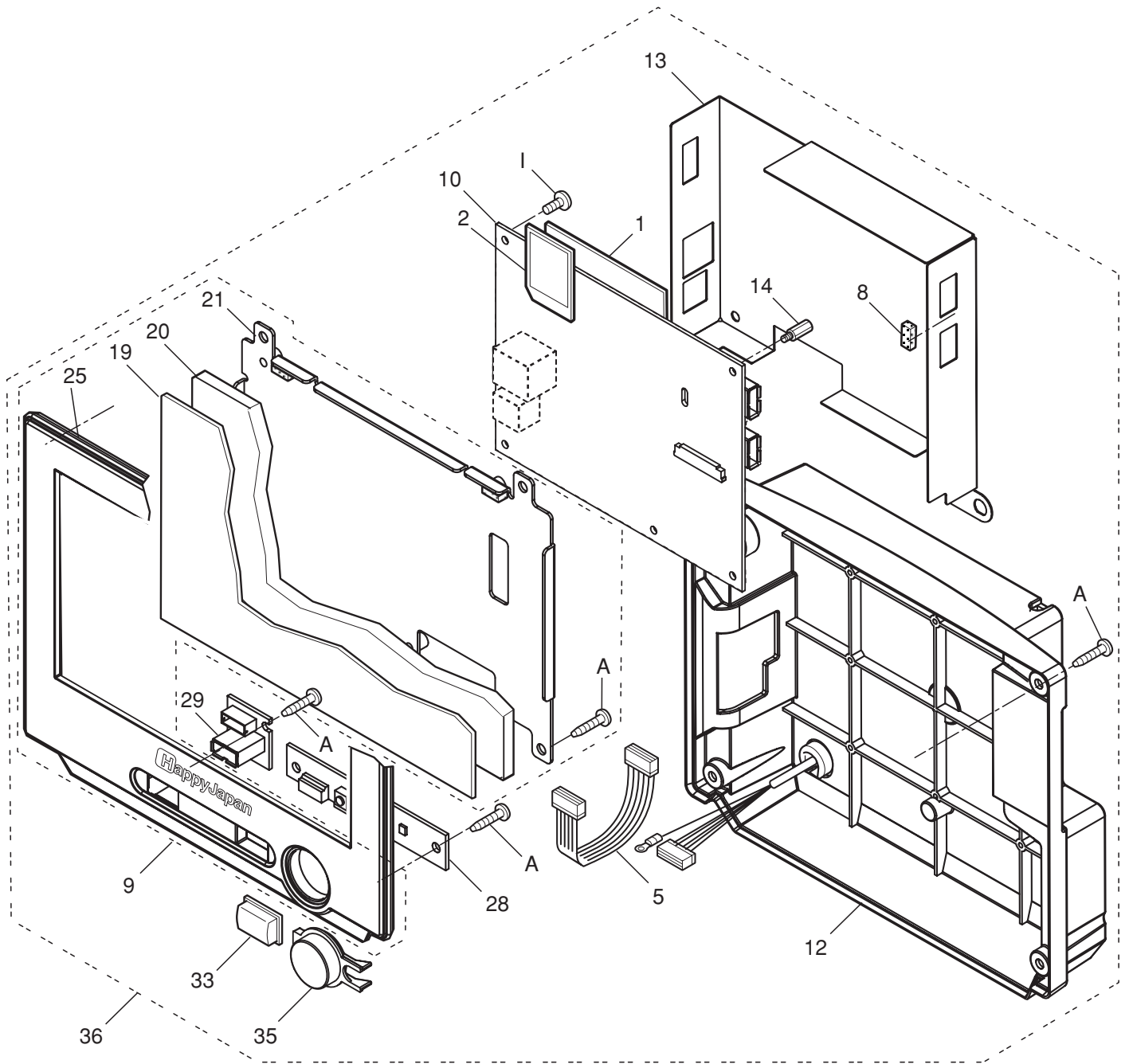


CONTROL BOX 1 コントロールボックス1

15a-1

組 指図	部品番号	部品名	CHV601	備考
Ass'y El't	Parts No.	Parts Names		Note
1a	EPZ01180	Core module	コアモジュール (CC-9M-NA37-Z1)	~ 1006002
1b	HCD79610	7in. MX Core module This can be substituted for "1a", spare parts "10b" should be used together.	7インチMXコアモジュール "10b"とセットで"1a"の代用可	1006003 ~
2	EPZ01223	Memory card	メモリーカード	
3	EPZ01190	Battery	バッテリー (CR2032)	~ 1038008
5	HCD72522	Switch cord	操作SWコード	
7	HCD79590	Gasket	ガスケット	1006003 ~ 1013030
8	HCD79960	Gasket	ガスケット	1013031 ~
9a	HCD29A10	T-P panel ass'y	T-Pパネル組	~ 1013030
9b	HCD29A12	T-P panel ass'y This can be substituted for "9a".	T-Pパネル組 "9a" の代用可	1013031 ~
10a	HCD81210	LCD-CE-U board ass'y	LCD-CE-U基板 (組)	~ 1006002
10b	HCD81221	LCD-CE-MX board ass'y This can be substituted for "10a", spare parts "1b" should be used together.	LCD-CE-MX基板 (組) "1b"とセットで"10a"の代用可	1006003 ~ 1038008
10c	HCD81223	LCD-CE-MX board ass'y This can be substituted for "10b", spare parts "1b" should be used together.	LCD-CE-MX基板組 "1b"とセットで"10b"の代用可	1038009 ~
11	-	Rear cover ass'y	リアカバー組	~ 1013030
12	-	Rear cover ass'y This can be substituted for "11".	リアカバー組 "11" の代用可	1013031 ~
13	HCD29433	Sealed case A	シールドケースA	
14	MPA00690	Stud	片口スタッド (BSB-318-6E)	
17a	HCD29462	Display bracket ass'y	液晶ブラケット組	~ 1002001
17b	HCD79570	Display bracket set This can be substituted for "17a".	液晶ブラケットセット "17a" の代用可	1002002 ~ 1013030
18	HCD79540	LCD unit ass'y	液晶表示器 (組)	~ 1013030
19	EPZ01480	Touch panel	タッチパネル	1013031 ~
20	EPZ01490	7in LCD	7インチLCD	1013031 ~
21	HCD29560	Display bracket A ass'y	液晶ブラケット組セットA	1013031 ~
24	HCD29303	Front panel	フロントパネル	~ 1013030
25	HCD29582	Front panel	フロントパネル	1013031 ~
26	HCD29444	Sealed case B	シールドケースB	~ 1013030
28	HCD81160	TP-switch board ass'y	TP-SW基板 (組)	
33	HCD50030	Key top (CUT)	キートップ (糸切り)	
35	HCD50040	Button (START/STOP)	クリアボタン (開始/停止)	
36	HCDU29303	Display module HDM07000T	ディスプレイモジュールHDM07000T	
A	SBCK03008	Binding head tapping screw (M3x8)	PTバインドねじ (M3x8)	
I	SBAD03006	Binding head screw (M3x6)	バインド小ねじ (M3x6)	
L	SBCK03006	Binding head tapping screw (M3x6)	PTバインドねじ (M3x6)	

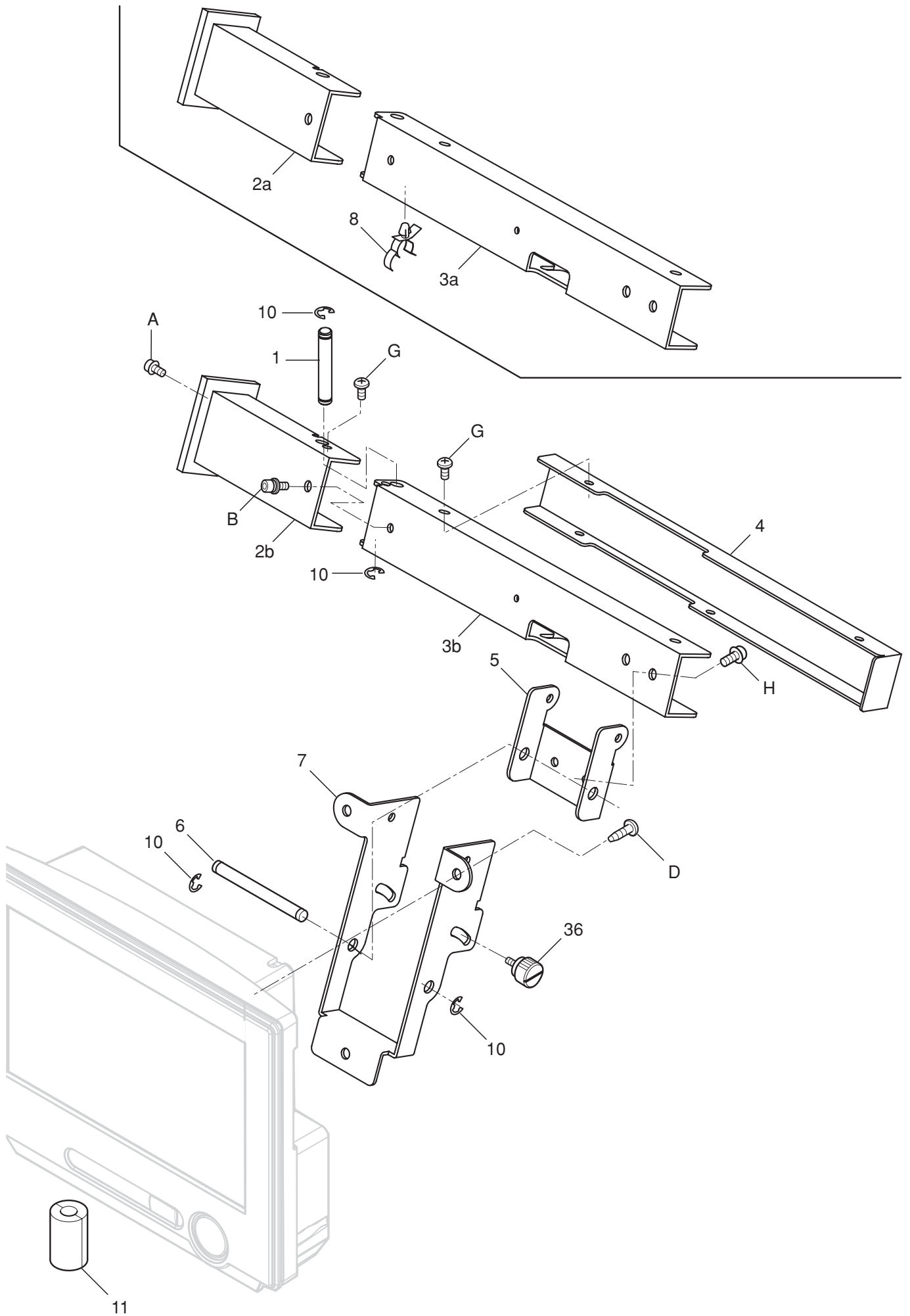
CONTROL BOX 1 (S.No. 1099001~) S3V601 15aa-1



CONTROL BOX 1 コントロールボックス1

15aa-1

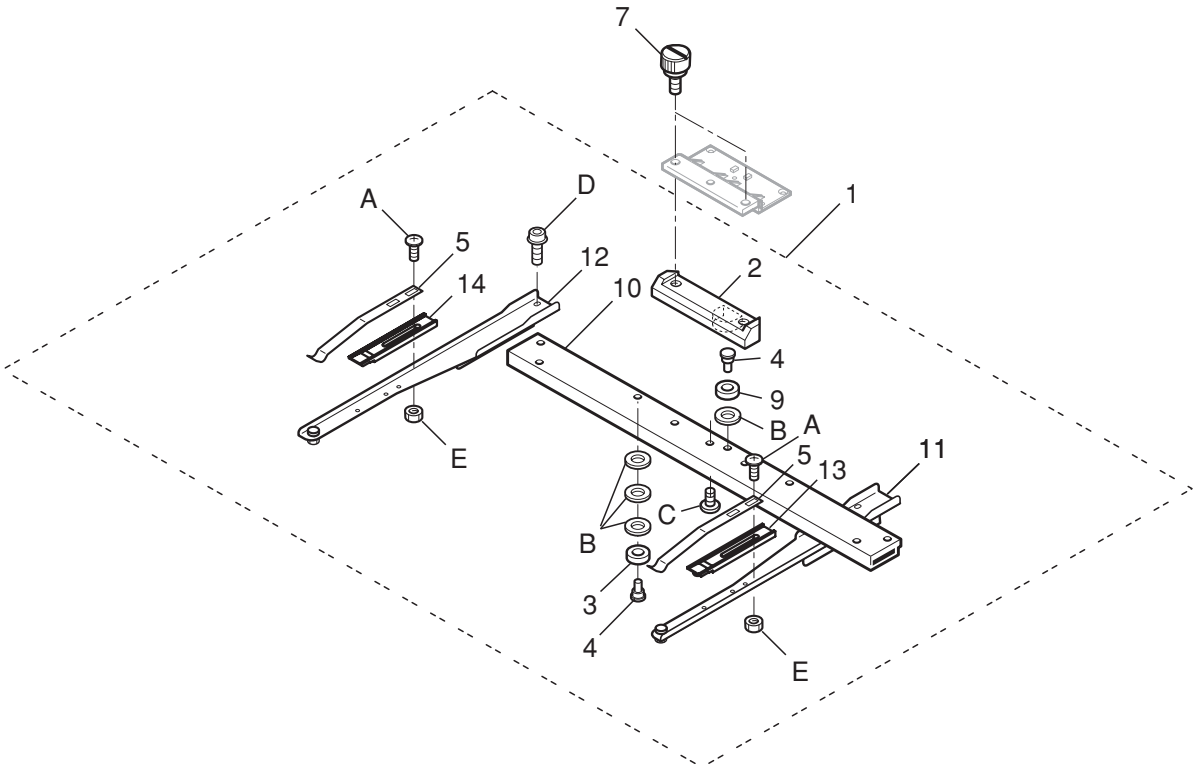
組 指図	部品番号	部品名	S3V601	備考
Ass'y El't	Parts No.	Parts Names		Note
1	HCD79670	7in MX6 module		7インチMX6モジュール
2	EPZ01224	Memory card		メモリーカード
5	HCD72522	Switch cord 2		操作SWコード2
8	HCD79960	Gasket		ガスケット
9	HCS29A10	Touch panel ass'y		タッチパネル組
10	HCD81261	LCD-T board ass'y		L C D-T 基板組
12	HCDU29591A	Rear cover ass'y		リアカバー組
13	HCD29434	Sealed case A		シールドケースA
14	MPA00690	Stud		片口スタッド (BSB-318-6E)
19	EPZ01480	Touch panel		タッチパネル
20	EPZ01490	7in LCD		7インチLCD
21	HCD29600	Display bracket ass'y		液晶ブラケット組
25	HCS29010	Front panel		フロントパネル
28	HCD81161	TP-switch board ass'y		TP-SW基板組
29	HCB81180	USB connector board ass'y		U S B コネクタ基板組
33	HCD50030	Key top (CUT)		キートップ (糸切り)
35	HCD50040	Button (START/STOP)		クリアボタン (開始/停止)
36	HCSU29010	Display module		ディスプレイモジュール
A	SBCK03008	Binding head tapping screw (M3x8)		PTバインドねじ (M3x8)
I	SBAD03006	Binding head screw (M3x6)		バインド小ねじ (M3x6)



CONTROL BOX 2 コントロールボックス 2

15b-1

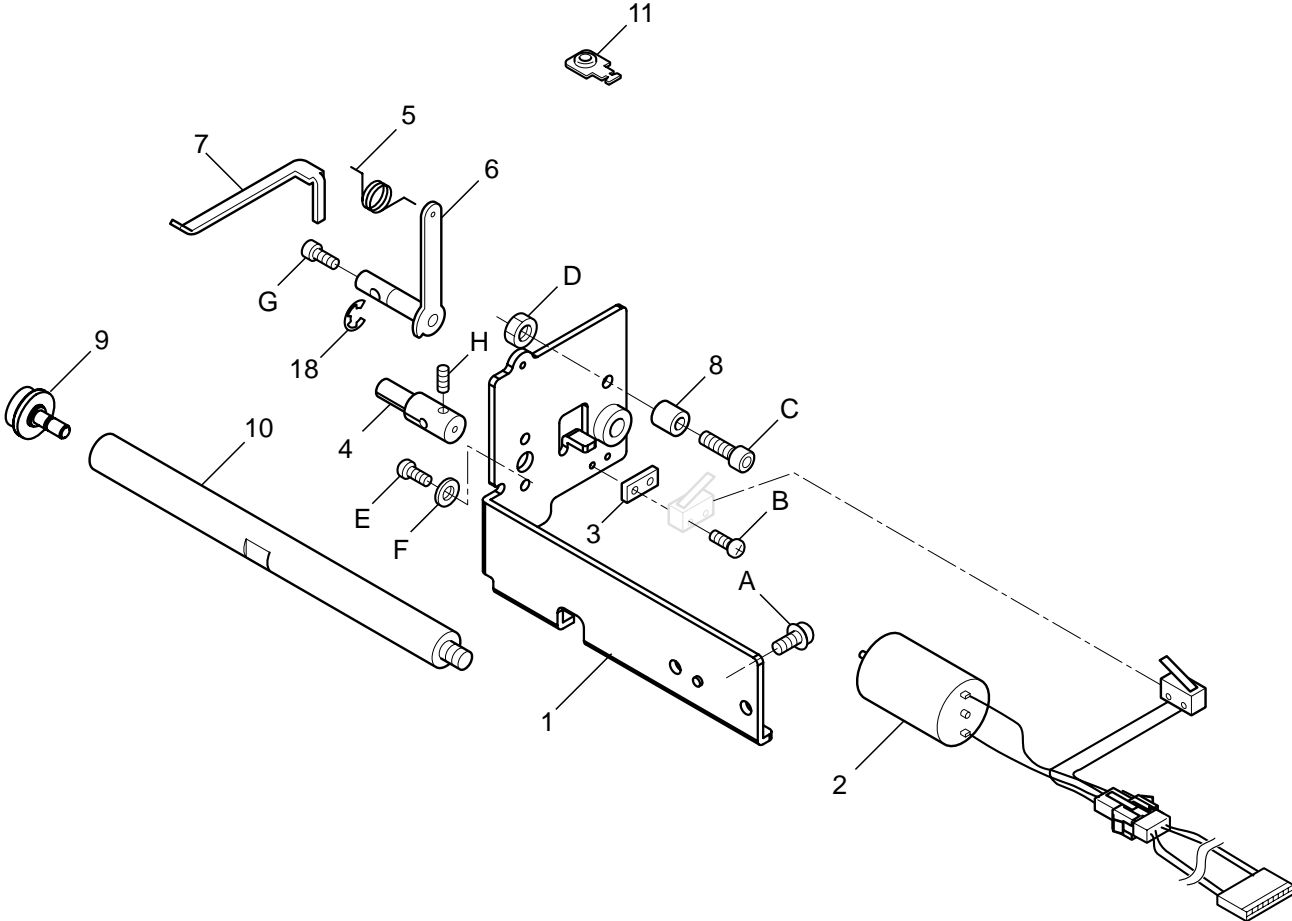
組指図 Ass'y El't	部品番号 Parts No.	部品名 Parts Names	部品名	CHV204 備考 Note
1	HCB29491	Arm support shaft	アーム支点軸	
2a	HCB29464	Arm C	取付アームC	
2b	HCB29465	Arm C This can be substituted for "2a".	取付アームC "2a" の代用可	
3a	HCB29473	Arm D	取付アームD	
3b	HCB29474	Arm D This can be substituted for "3a".	取付アームD "3a" の代用可	
4	HCB29482	Arm E	取付アームE	
5	HCB29510	Arm F	取付アームF	
6	HCD29152	Support shaft A	支点軸A	
7	HCB29520	Arm G	取付アームG	
8	EPN00800	Clamp	イーザーロック (ES-6U)	~ 1027033
10	MPR00080	E-ring (E-5)	E - リング (E-5)	
11	EPK00890	Clamp filter	クランプフィルター	
36	HCD37091	Knob screw A (M4)	ノブねじA	
A	SCBD04008	Hex socket head cap screw with flange (M4x8)	六角穴付きフランジボルト (M4x8)	
B	SCGD04008	Hex socket head cap screw (M4x8)	六角穴付きボルト (M4x8)	
D	SBGD04010	Binding head screw (phillips, M4x10)	バインド小ねじ (M4x10)	
G	SBAD03005	Binding head screw (phillips, M3x5)	バインド小ねじ (M3x5)	
H	SPDD04008	Pan head screw (phillips, M4x8)	十字穴付きなべ小ねじ (M4x8)	



FRAME BASE 枠保持部

16a-1

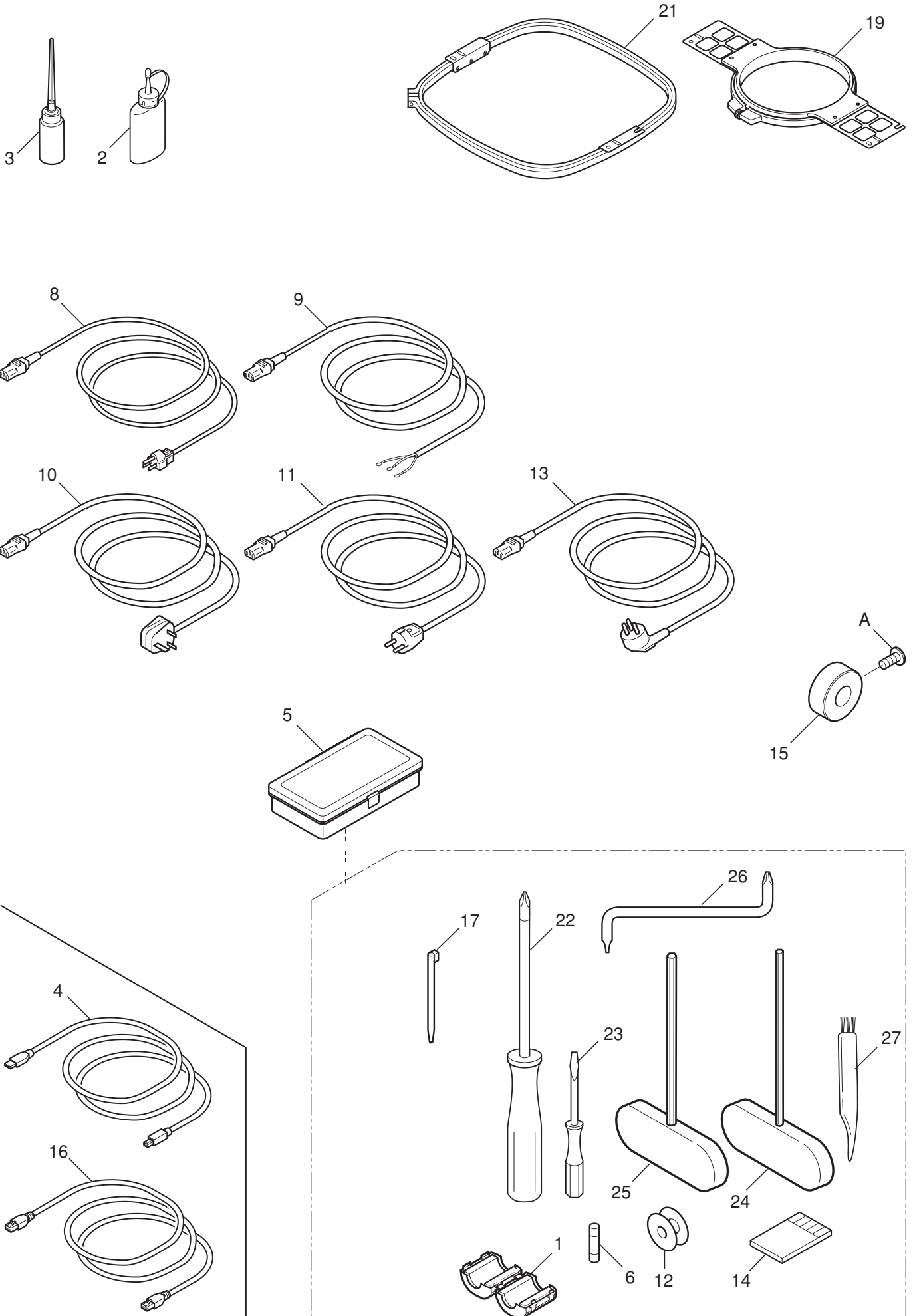
指図	部品番号	部品名	SATA11 備考	
Ass'y	El't	Parts No.	Parts Names	Note
	1	HCBU40015	Frame base ass'y	枠保持ベース組
	2	HCB40132	Bracket	取付け板
	3	MPB00250	Bearing (L1680ZZ)	ベアリング (L1680ZZ)
	4	HCB40041	Screw	ベアリング止ねじ
	5	HCD37210	Hold spring	ホールドバネ
	7	HCB43221	Knob bolt	ノブネジ
	9	MPB00250	Bearing (L1680ZZ)	ベアリング (L1680ZZ)
	10	HCB40121	Arm	連結アーム
	11	HCBU40100	Tubular frame hold arm ass'y (right)	アーム右組
	12	HCBU40110	Tubular frame hold arm ass'y (left)	アーム左組
	13	HCD37311	Hold spring base R	ホールド受け (R)
	14	HCD37321	Hold spring base L	ホールド受け (L)
A		SBAD04008	Binding head screw (M4x8)	バインド小ねじ (M4x8)
B		WPAA05000	Plain washer (M5)	平座金 (M5)
C		SBAK04008	Binding head screw (M4x8)	バインド小ねじ (M4x8)
D		SCBD04006	Hex socket head cap screw with flange (M4x6)	六角穴付きフランジボルト (M4x6)
E		NHCD04000	Hex nut (M4)	六角ナット (M4, 3種)



BOBBIN WINDER 下糸巻き部

17a-1

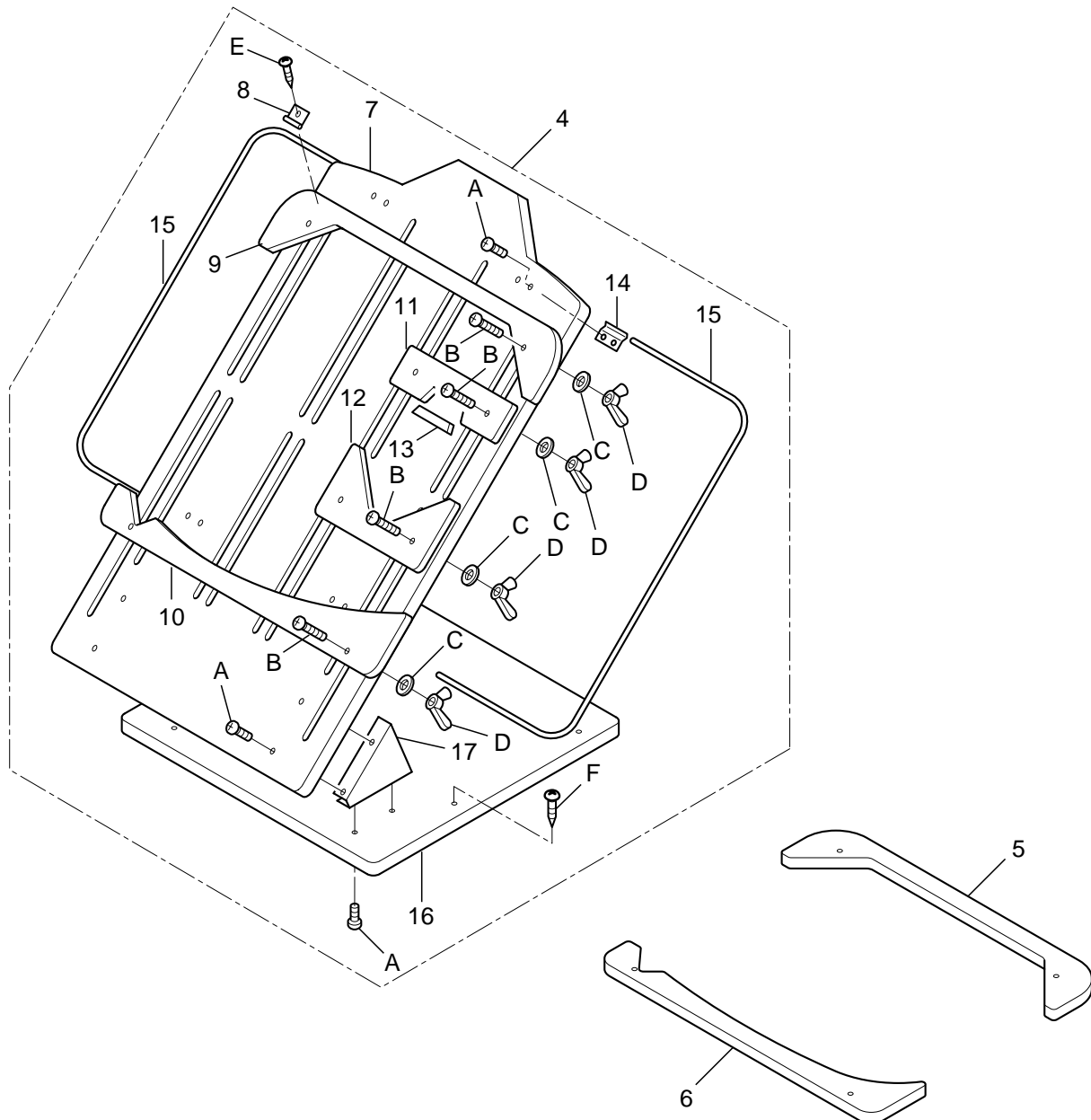
組指図	部品番号	部品名	CHN515	備考
Ass'y	El't	Parts No.	Parts Names	Note
	1	HCB60260	Winder bracket ass'y	糸巻きブラケット(組)
	2	HCJ79040	Motor ass'y	モーター組
	3	HCB60200	Spacer	スペーサー
	4	HCB60056	Shaft	糸巻き軸
	5	HCB60060	Spring	糸巻きバネ
	6	HCB60160	Lever ass'y	レバー組
	7	HCB60191	Guide	ガイド
	8	HCB60210	Cushion	クッション
	9	HCBU60220	Thread tension ass'y	糸張り調子組
	10	HCB60290	Shaft H	シャフトH
	11	HCB60230	Bobbin thread guide ass'y	下糸ガイド板組
	18	MPR00080	E-ring (E-5)	E - リング (E-5)
	A	SPDK04010	Pan head screw (phillips, M4x10)	十字穴付きなべ小ねじ (M4x10)
	B	SPAK02010	Pan head screw (phillips, M2x10)	十字穴付きなべ小ねじ (M2x10)
	C	SCAA04012	Hex socket head cap screw (M4x12)	六角穴付きボルト (M4x12)
	D	NHAD04000	Hex nut (M4)	六角ナット (M4)
	E	SPAK02004	Pan head screw (phillips, M2x4)	十字穴付きなべ小ねじ (M2x4)
	F	WPAK02000	Plain washer (M2)	平座金 (M2)
	G	SCAA03015	Hex socket head cap screw (M3x15)	六角穴付きボルト (M3x15)
	H	SSAA03004	Hex socket set screw (M3x4)	六角穴付き止めねじ (M3x4)



ACCESSORIES 1 付属品 1

17b-1

指図 Ass'y	部品番号 El't	部品番号 Parts No.	部品名 Parts Names	部品名	CHV601 備考 Note
	1	EPK01141	Clamp filter	クランプフィルター	
	2	HCB53060	Machine oil	マシン油	
	3	MPZ05780	Oiler	オイル	
	4	EPZ00753	USB cable	USBケーブル	~ 1098015
	5	MPZ05470	Tool box	工具箱	
	6	-> 14a	Fuse (6A)	ヒューズ (6A)	
	8	EPE00150	Power cord (for 120V)	電源コード (120V用)	
	8	EPE00130	Power cord (for 120V) Japan	電源コード (120V用) 日本	
	9	HCBU53050	Power cord (for 200V)	電源コード (200V用)	
	10	EPE00170	Power cord (for BS, England)	電源コード (BS、イギリス)	
	11	EPE00160	Power cord (for CEE, Germany)	電源コード (CEE、ドイツ)	
	12	-> 4a	Bobbin	ボビン	
	13	EPE00180	Power cord (TIS type)	電源コード (TIS TYPE)	
	14	-> 8a	Needle (#11)	針 (#11)	
	15	HCB55531	Shipping collar	ストッパーカラー	
	16	EPZ01260	LAN cross cable	LANクロスケーブル	~ 1098015
	17	HCD29530	Stylus	タッチペン	
	19	HCM41185	PTA-15-360	PTA-15-360	
	21	FRA40093	PTA-32320-360	PTA-32320-360	
	22	HCB53012	#2 (+) Screwdriver	#2 (+)ドライバー	
	23	HCB53020	2 mm (-) Screwdriver	(-)2 ミリドライバー	
	24	HCB53120	2.5 mm hexagonal driver	2.5ミリ六角棒ドライバー	
	25	HCB53130	3 mm hexagonal driver	3ミリ六角棒ドライバー	
	26	MPZ05830	Off set screwdriver	オフセットドライバー	
	27	HCB53070	Brush	掃除ブラシ	
	A	SPHK05010	Pan head screw (phillips, M5x10)	プラマイなべ小ねじ (M5x10)	



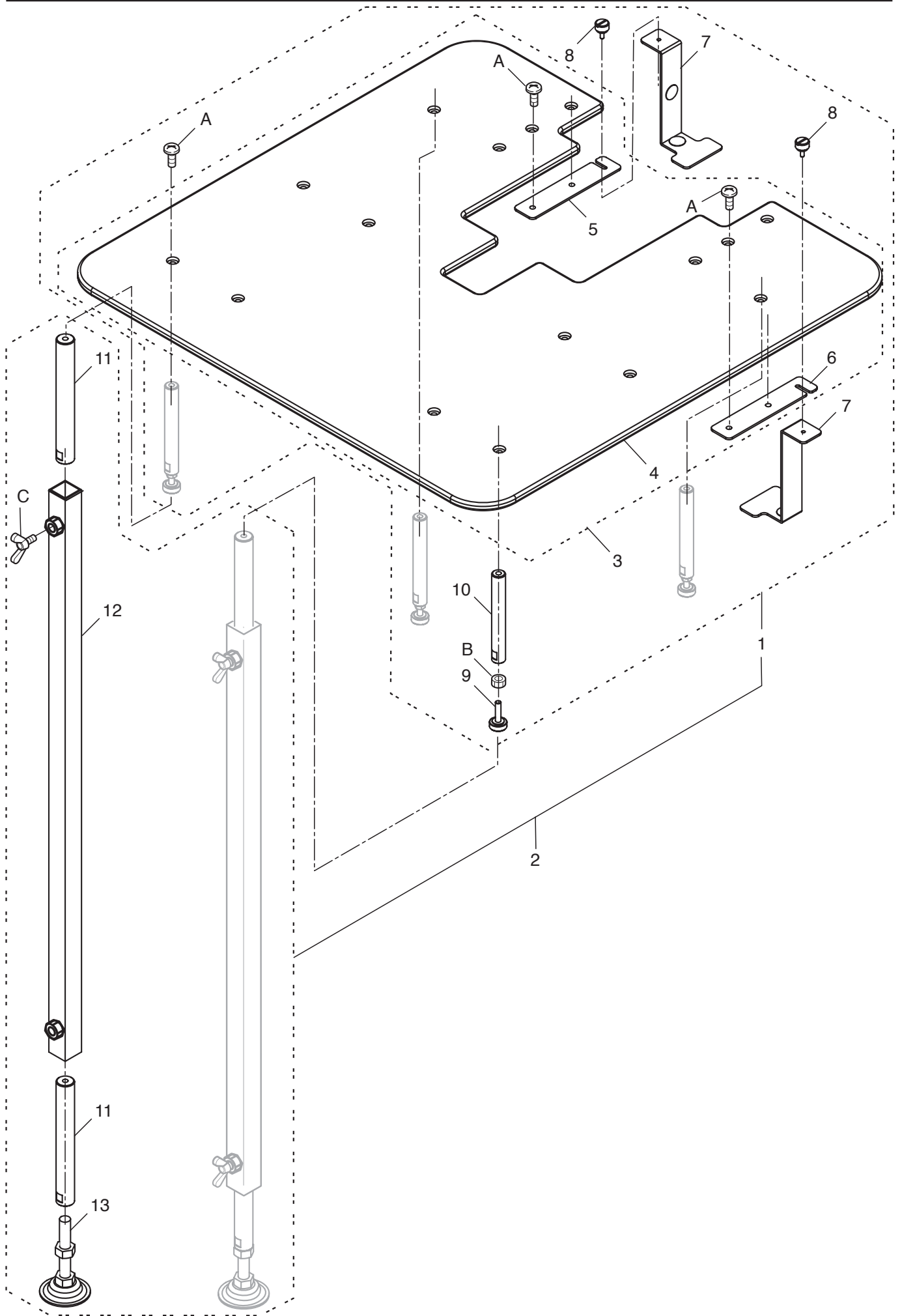
ACCESSORIES 2 (OPTION) 付属品 2 (オプション) 17c-1

指図	部品番号	部品名	備考	
Ass'y	El't	Parts No.	Parts Names	
			DA0731	
			Note	
	4	FRA40502	Preparatory table ass'y (for PTA-32320)	筒物枠段取台組 (PTA-32320用)
	5	FRA40431	Holding plate F (for WS-42440)	角押え板 F (WS-42440用)
	6	FRA40511	Holding plate I (for WS-42440)	角押え板 I (WS-42440用)
	7	FRA40371	Preparatory table A	段取台 A
	8	FRA40330	Clip	下地クリップ
	9	FRA40381	Holding plate A (for PTA-32320)	角押え板 A (PTA-32320用)
	10	FRA40451	Holding plate H (for PTA-32320)	角押え板 H (PTA-32320用)
	11	FRA40351	Round holding plate A	丸押え板 A
	12	FRA40361	Round holding plate B	丸押え板 B
	13	M0442350	Holder cushion	ホルダー枠クッション
	14	FRA40311	Guide plate	案内板
	15	FRA40300	Guide bar	案内軸
	16	FRA40341	Base	土台
	17	FRA40320	Support plate	支え金具
	A	SPCB05020	Pan head screw (Phillips, M5x20)	十字穴付きなべ小ねじ (M5x20)
	B	SPCB05040	Pan head screw (Phillips, M5x40)	十字穴付きなべ小ねじ (M5x40)
	C	WPAB05000	Plain washer (M5)	平座金 (M5)
	D	NWAB05000	Wing nut (M5)	ちょうナット (M5)
	E	SMAD03010	Pan head tapping screw (Phillips, M3x10)	十字穴付きなべタッピンねじ (M3x10)
	F	SKAK5A032	Round head wood screw (Phillips, 5.1x32)	十字穴付き丸木ねじ (5.1x32)

ACCESSORIES 3 (OPTION)

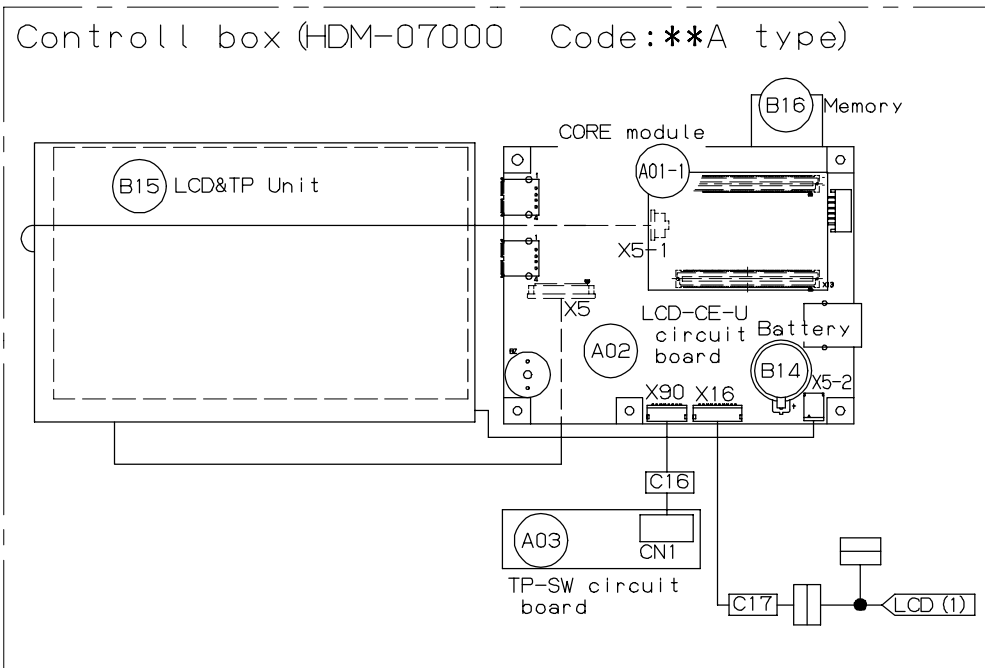
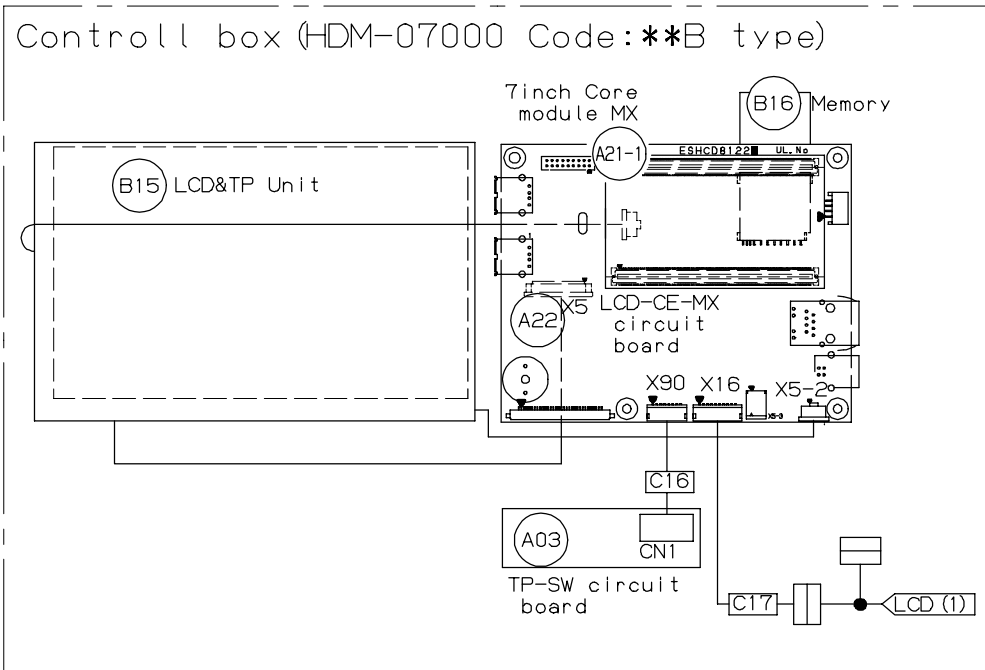
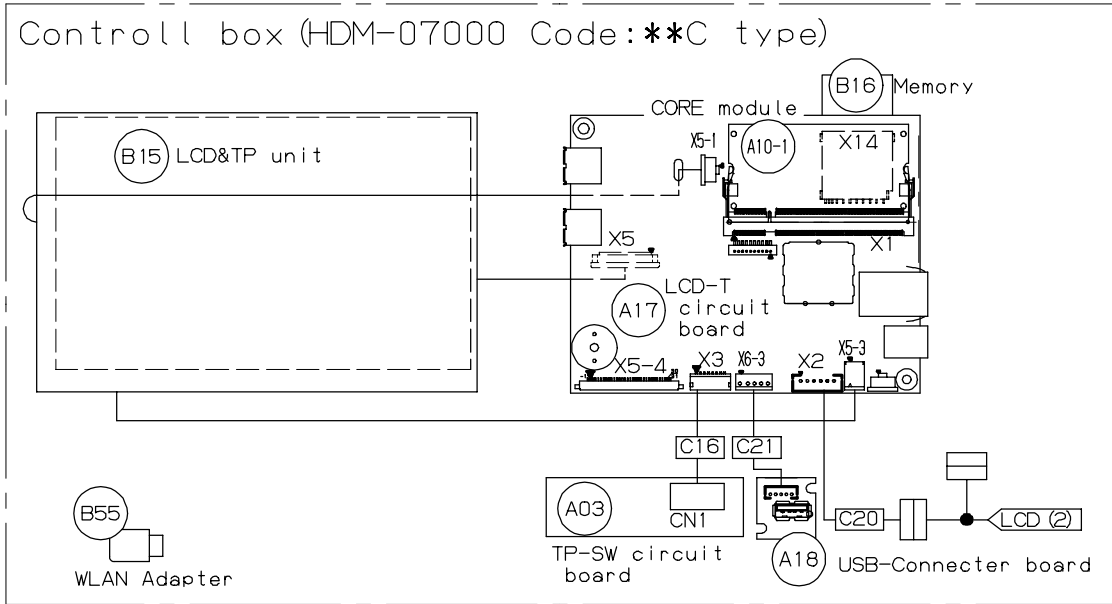
CBPC10

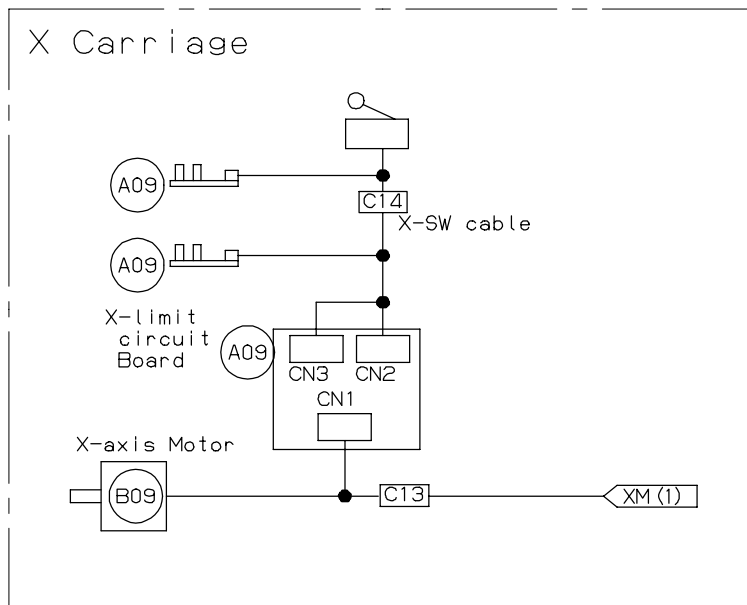
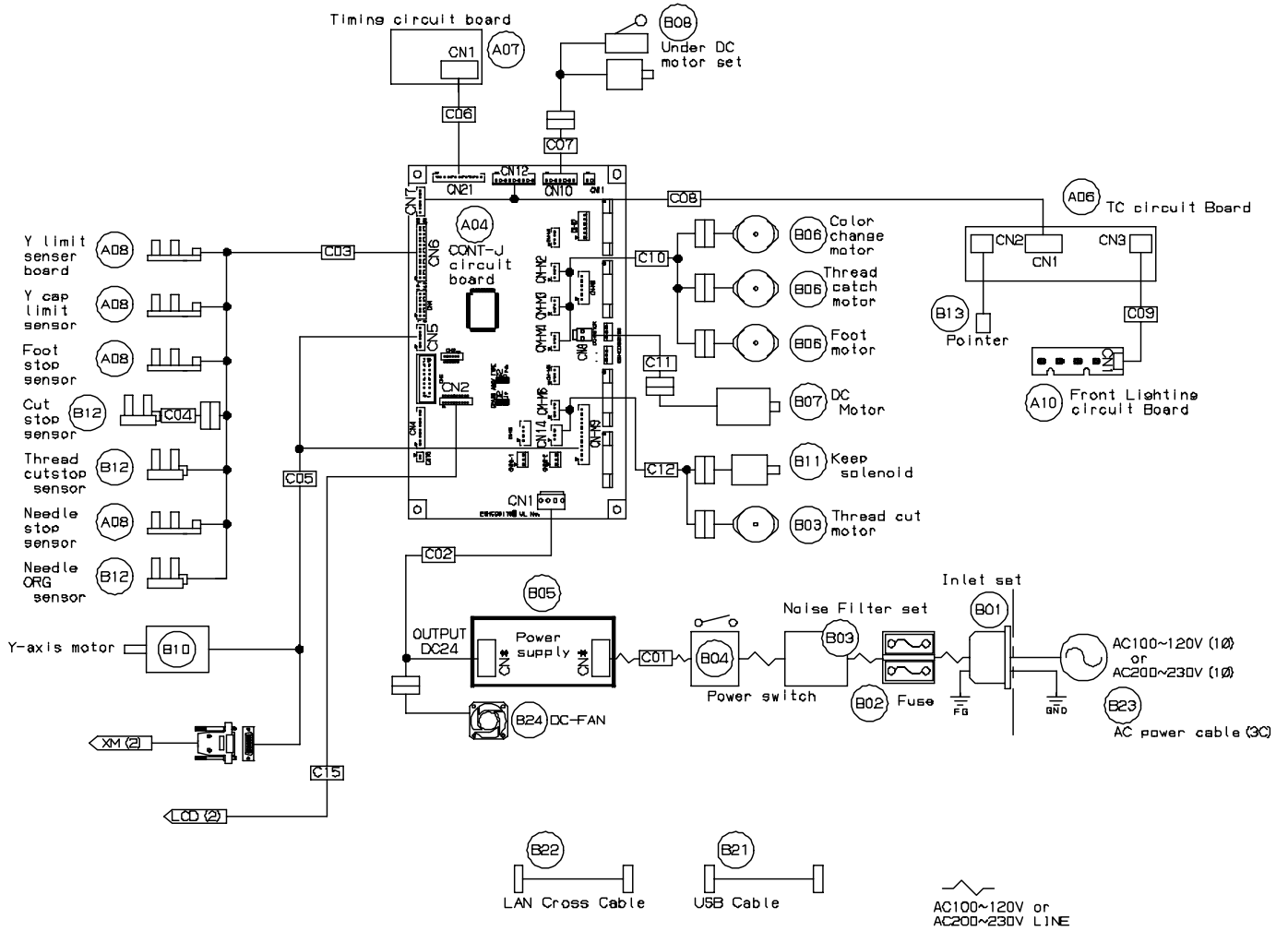
17d-1



ACCESSORIES 3 (OPTION) 付属品3 (オプション) 17d-1

組 指図	部品番号	部品名	CBPC10	備考
Ass'y	El't	Parts No.	Parts Names	Note
	1	HCBU30010	Table set (for HCH, HCS2)	HCH・HCS2テーブルセット
	2	HCBU30020	Table set (for HCH, HCS2) (with legs)	HCH・HCS2テーブルセット(脚付き)
	3	HCB30A20	Table ass'y	テーブル組
	4	HCB30030	Table B	テーブルB
	5	HCB30A30	Table bracket E (L)	テーブル取付ブラケットE組(L)
	6	HCB30A40	Table bracket E (R)	テーブル取付ブラケットE組(R)
	7	HCB30A50	Table bracket F	テーブル取付ブラケットF組
	8	HCD37092	Knob screw (M4)	ノブねじ
	9	HCB30A60	Thumb screw ass'y	サムスクリュー組H
	10	HCB30040	Stud	スタッド
	11	HCD30120	Table stay A	テーブル支柱A
	12	HCD30130	Table stay B	テーブル支柱B
	13	MPZ02940	Adjuster	アジャスター(D - B 1 2 × 5 0)
	A	SBAK06016	Binding head screw (M6x16)	バインド小ねじ(M6x16)
	B	NHAD06000	Hex nut (M6)	六角ナット(M6)
	C	SWAK06010	Wing bolt (M6x10)	ちょうボルト(M6x10)





ELECTRICAL CONNECTION DIAGRAM 電気配線図 18a-3

組 指図	部品番号	部品名	CHV601	備考
Ass'y El't	Parts No.	Parts Names		Note
A01-1	-> 15a	Core module		
A02	-> 15a	LCD-CE-U board ass'y		
A03	-> 15a	TP-switch board ass'y		
A04	-> 14a	CPU board ass'y (CONT-J)		
A06	-> 10a	TC7 board ass'y		
A07	-> 14a	Timing detecting board ass'y		
A08	-> 6a	Sensor board ass'y		
A08	-> 7a	Sensor board ass'y		
A08	-> 13a	Sensor board ass'y		
A09	-> 12a	X limit sensor board ass'y		
A10	-> 8b	Front lighting board ass'y		
A10-1	->15aa	7in MX6 module		
A17	->15aa	LCD-T board ass'y		
A18	->15aa	USB connector board ass'y		
A22	->15a	LCD-CE-MX board ass'y		
B01	-> 14a	Socket		
B02	-> 14a	Fuse (6A)		
B03	-> 14a	Noise filter		
B04	-> 14a	Power switch		
B05	-> 14a	Power supply (200V)		
B06	-> 6a	Pulse motor		
B06	-> 7a	Pulse motor		
B06	-> 9a	Pulse motor		
B06	-> 4a	Sensor board ass'y		
B07	-> 2a	Main motor ass'y		
B08	-> 17a	Motor ass'y		
B09	-> 12a	X pulse motor ass'y		
B10	-> 13a	Y pulse motor ass'y		
B11	-> 3a	Keeper solenoid		
B12	-> 4a	Photo interrupter		
B13	-> 8a	Laser pointer unit ass'y		
B14	-> 12a	Limit switch ass'y		
B14	-> 15a	Battery		
B15	-> 15a	LCD unit		
B16	-> 15a	Memory card		
B21	-> 17b	USB cable		
B22	-> 17b	LAN cross cable		
B23	-> 17b	AC power cable		
B24	-> 14a	DC fan		
B55	-	USB WiFi adapter (by country option)		

コアモジュール

LCD-CE-U基板(組)

TP-SW基板2(組)

CPU基板組(CONT-J)

TC7基板組

主軸タイミング基板組

センサー基板組

センサー基板組

センサー基板組

Xリミット基板組

フロント照明基板組

7インチMX6モジュール

LCD-T基板組

USBコネクタ基板組

LCD-CE-MX基板(組)

電源ソケット

ヒューズ(6A)

ノイズフィルター

電源スイッチ

スイッチング電源(200V用)

パルスモーター

パルスモーター

パルスモーター

センサー基板組

主軸モータ組

モーター組

Xパルスモータ組

Yパルスモータ組

キーパソレノイド

フォトインタラプタ

レーザーポインター組

リミットスイッチ組

バッテリー(CR2032)

液晶表示器

メモリーカード

USBケーブル

LANクロスケーブル

電源コード

DCファン

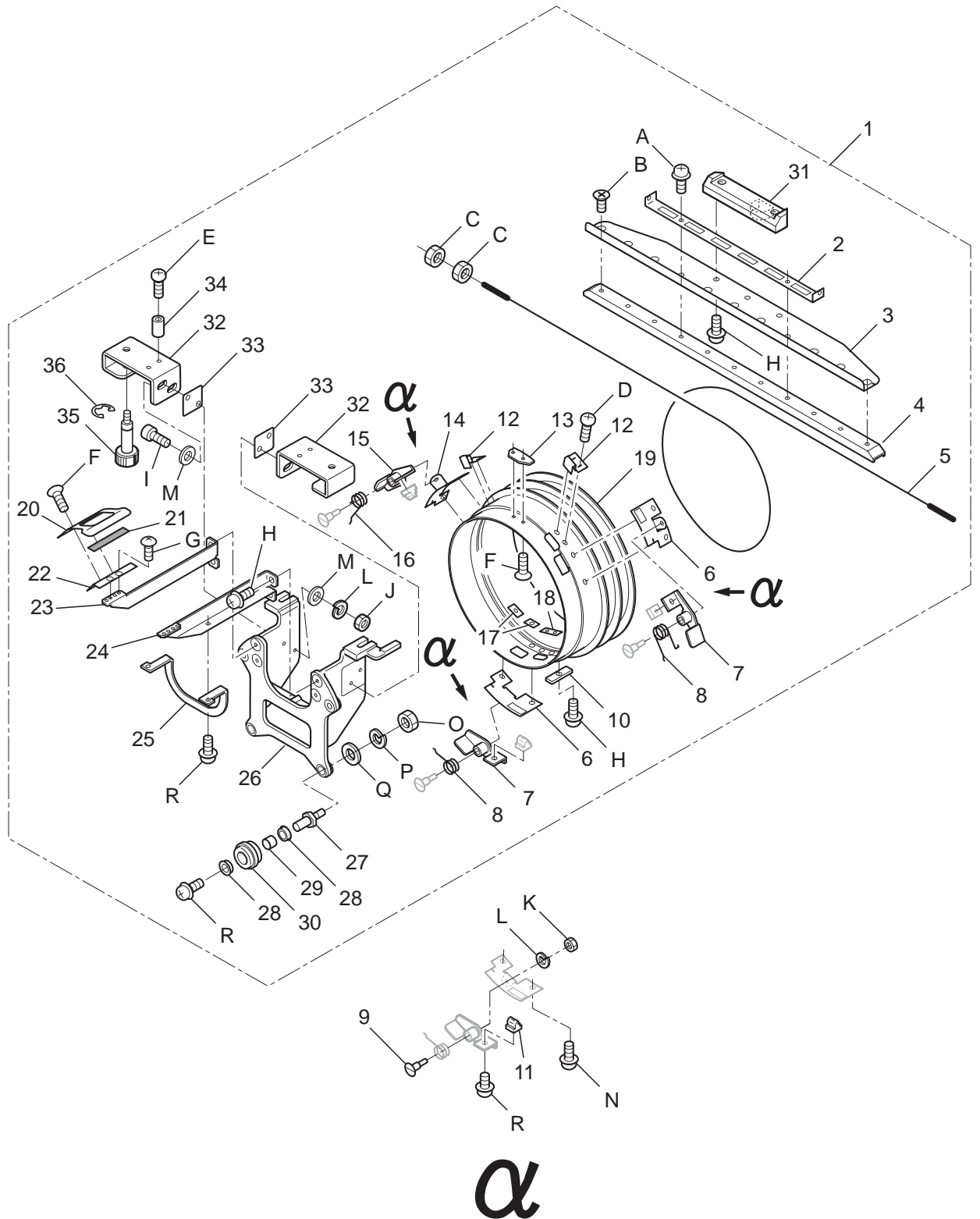
USB WiFiアダプター(国別オプション)

ELECTRICAL CONNECTION DIAGRAM 電気配線図 18a-4

組指図 Ass'y El't	部品番号 Parts No.	部品名 Parts Names	部品名	CHV601	備考 Note
C01	HCJ70010	Power relay J cable	電源渡りJコード		
C02	HCB72030	DC cable	DCコード		
C03	HCJ70040	Sensor J cable	センサーJコード		
C04	HCJ70040	Sensor relay cable	センサー中継Jコード		
C05	HCB72110	XY Motor cable	XYモーターコード		
C06	HCB72090	Timing cable	タイミングコード		
C07	HCJ70070	UDC motor J cable	UDCモーターJコード		
C08	HCJ70020	Front relay J cable	フロント中継Jコード		
C09	HCJ70030	Front J cable	フロントJコード		
C10	HCB72100	Motor cable	モーターコード		
C11	HCJ70090	Main motor J cable	メインモーターJコード		
C12	HCJ70100	Keeper cable	キーパーコード		
C13	HCB72160	X motor relay cable	Xモーター中継コード		
C14	HCJ70060	X-SW-J cable	X-SW-Jコード		
C15	HCD72520	Switch cord	操作SWコード		
C16	HCD72720	CONT cable	CONTコード		
C17	-> 15a	BOX cable	BOXコード		
C20	-> 15aa	BOX cable	BOXコード		
C21	HCD72540	USB relay cable	USB中継コード		

CAP FRAME (DRIVE FRAME)

S2M401 19a-1

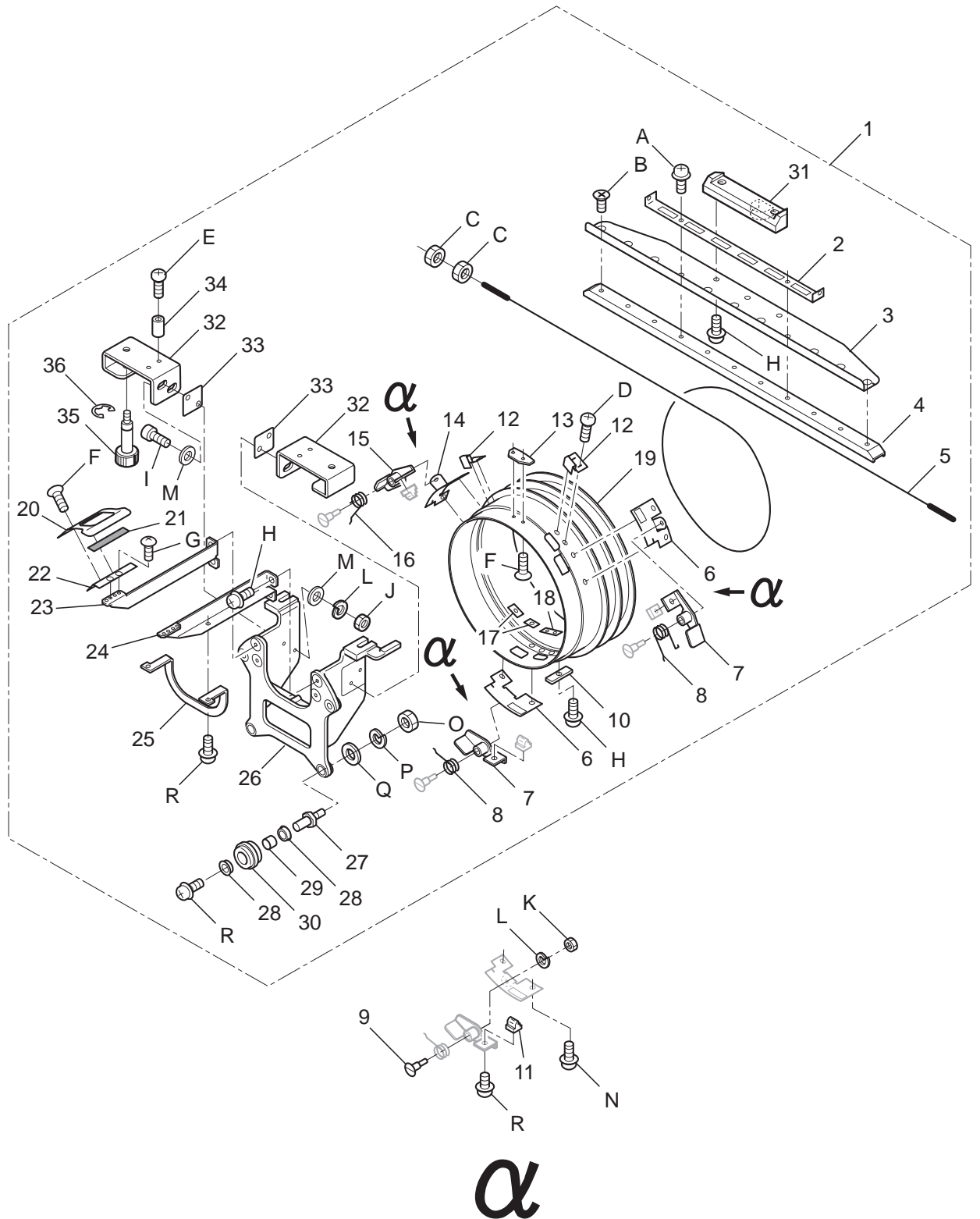


CAP FRAME (DRIVE FRAME) 帽子枠 (駆動枠) 19a-1

組指図 Ass'y El't	部品番号 Parts No.	部品名 Parts Names	部品名	S2M701	備考 Note
1	HCB43005	HCS Drive frame ass'y	HCS 駆動枠組 (ワイドタイプ対応)		
2	FRA43790	Wire fixing plate	ワイヤー固定板		
3	HCB43023	Rail bracket	レール取付板		
4	FRA43820	Rail	レール		
5	FRA43780	Wire	ワイヤー		
6	FRA43591	Lever bracket (right)	レバーブラケット (右)		
7	FRA43560	Hold lever ass'y (right)	保持レバー (右) 組		
8	FRA43620	Torsion coil spring (right)	ねじりコイルバネ (右)		
9	FRA43611	Support pin	段付きピン		
10	FRA43800	Wire keeper	ワイヤー押え		
11	FRA43603	Lock pin	ロックピン		
12	FRA43550	Spring	板ばね		
13	FRA43542	Center guide	センターガイド		
14	FRA43651	Lever bracket (left)	レバーブラケット (左)		
15	FRA43630	Hold lever ass'y (left)	保持レバー (左) 組		
16	FRA43660	Torsion coil spring (left)	ねじりコイルバネ (左)		
17	FRA43670	Plate nut (M4)	パーリングナット (M4)		
18	FRA43680	Plate nut (M3)	パーリングナット (M3)		
19	FRA43843	rotary cylinder	回転リング		
20	FRA45020	Guide	円弧ガイド下		
21	FRA45070	Protect sheet	ガイドマジック		
22	FRA45050	Guide bracket	ガイド分割支え		
23	FRA45040	Guide support (left)	ガイド支え (左)		
24	FRA45030	Guide support (right)	ガイド支え (右)		
25	FRA43691	Reinforcement plate	補強板		
26	HCB43015	Base ass'y	ホルダーブロック		
27	FRA43531	Guide roller pin	ガイドローラー支えピン		
28	FRA43520	Bearing	ベアリング		
29	FRA43750	Guide roller spacer	リングガイドスペーサー		
30	FRA43513	Guide roller	リングガイドローラー		
31	HCB40132	Bracket	取付板		
32	HCB43130	Base fixing bracket	ホルダー固定金具		
33	HCB43230	Spacer	スペーサー		
34	MPZ00360	Spacer C310	C 3 1 0 スペーサー		
35	HCB43142	Knob bolt	ノブボルト		
36	MPR00470	E-ring (E-6)	E - リング (E-6)		

CAP FRAME (DRIVE FRAME)

S2M401 19a-2

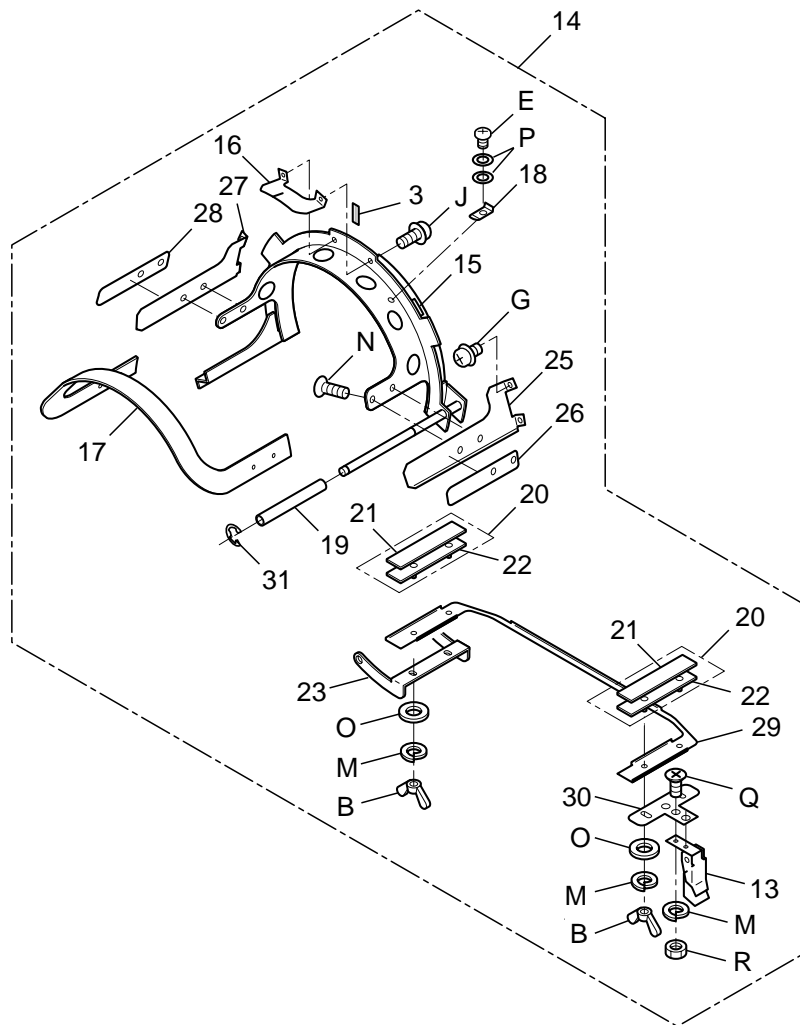
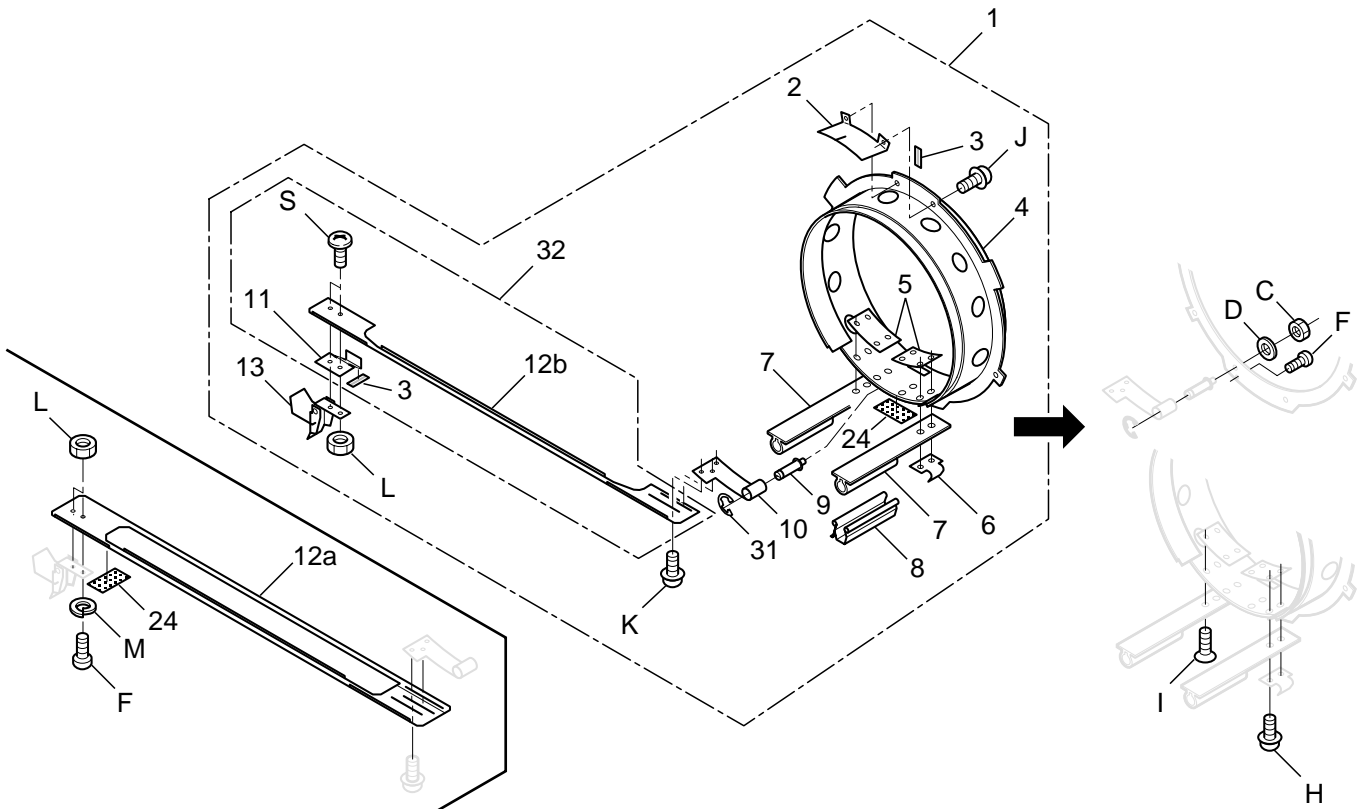


CAP FRAME (DRIVE FRAME) 帽子枠 (駆動枠) 19a-2

組指図 Ass'y El't	部品番号 Parts No.	部品名 Parts Names	部品名	BDL801	備考 Note
A	SPDD04012	Pan head screw (phillips, M4x12)	十字穴付きなべ小ねじ (M4x12)		
B	SGAD04008	Flat head screw (phillips, M4x8)	十字穴付き皿小ねじ (M4x8)		
C	NHAD03000	Hex nut (M3)	六角ナット (M3)		
D	SPAD03005	Pan head screw (phillips, M3x5)	十字穴付きなべ小ねじ (M3x5)		
E	SPAD03012	Pan head screw (phillips, M3x12)	十字穴付きなべ小ねじ (M3x12)		
F	SGAD03004	Flat head screw (phillips, M3x4)	十字穴付き皿小ねじ (M3x4)		
G	STAD03004	Truss head screw (phillips, M3x4)	十字穴付きトラス小ねじ (M3x4)		
H	SPDD04010	Pan head screw (phillips, M4x10)	十字穴付きなべ小ねじ (M4x10)		
I	SCAD04010	Hex socket head cap screw (M4x10)	六角穴付きボルト (M4x10)		
J	NHAD04000	Hex nut (M4)	六角ナット (M4)		
K	NHCD04000	Hex nut (M4)	六角ナット (M4)		
L	WSAD04000	Spring lock washer (M4)	ばね座金 (M4)		
M	WPAD04000	Plain washer (M4)	平座金 (M4)		
N	SPDD04008	Pan head screw (phillips, M4x8)	十字穴付きなべ小ねじ (M4x8)		
O	NHAD05000	Hex nut (M5)	六角ナット (M5)		
P	WSAD05000	Spring lock washer (M5)	ばね座金 (M5)		
Q	WPAD05000	Plain washer (M5)	平座金 (M5)		
R	SPDD04006	Pan head screw (phillips, M4x6)	十字穴付きなべ小ねじ (M4x6)		

CAP FRAME (HOLD FRAME)

CGBKC10 19b-1

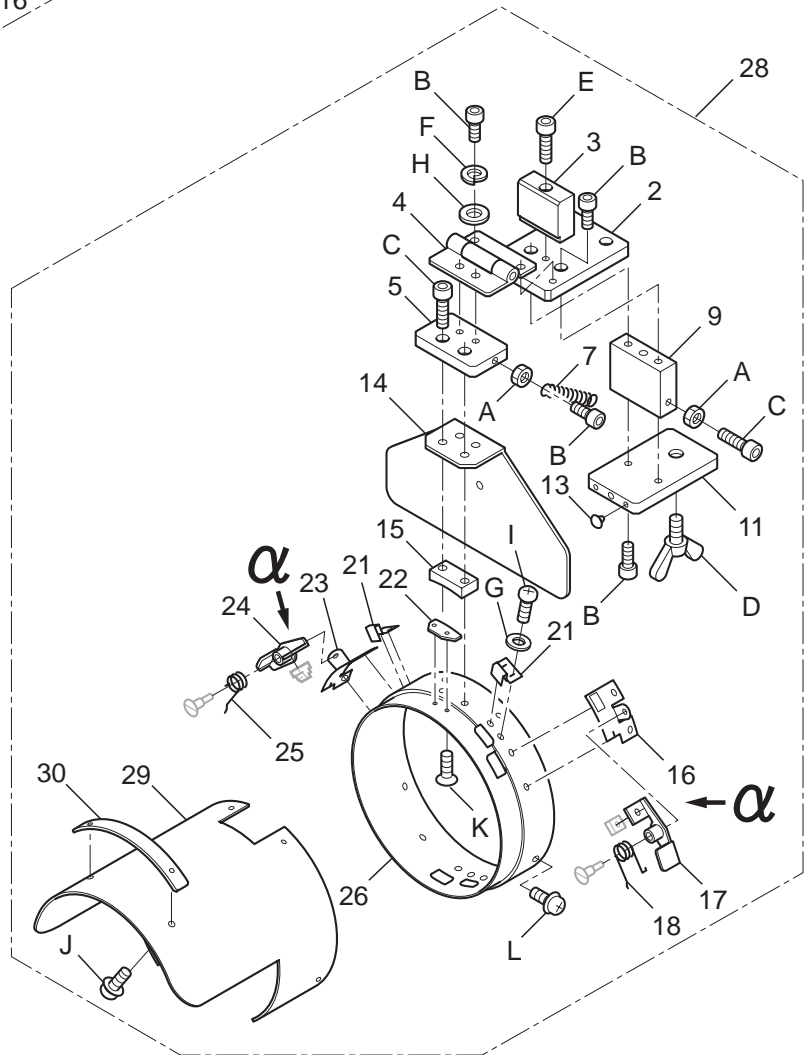
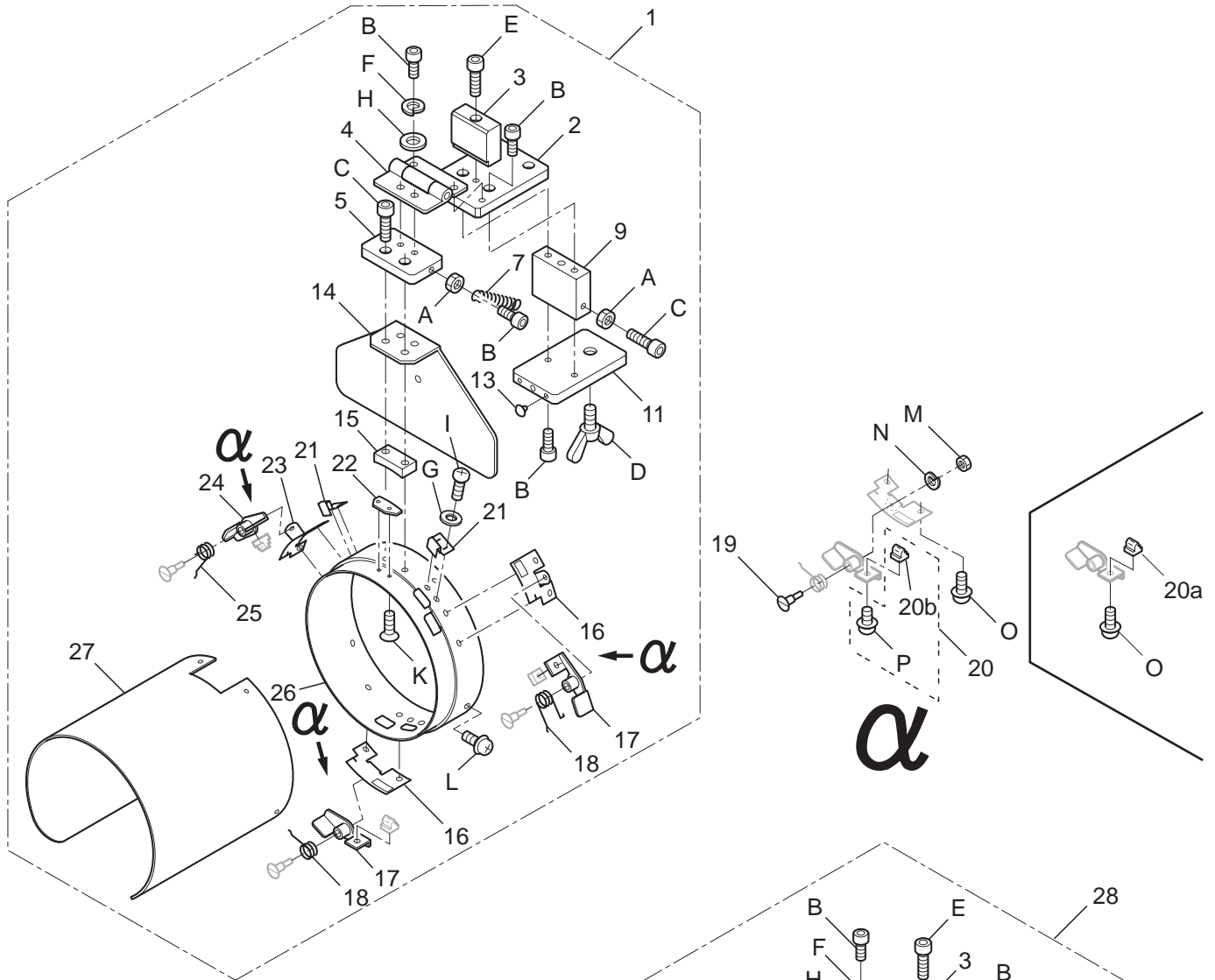


CAP FRAME (HOLD FRAME) 帽子枠 (取付枠) 19b-1

組指図 Ass'y El't	部品番号 Parts No.	部品名 Parts Names	部品名	CSKC10. 備考 Note
1	FRA44003	Cap hold frame ass'y (wide type)	帽子取付枠組 (ワイドタイプ)	
2	FRA44210	Position brakct	位置ブラケット	
3	FRA44180	Cap marker	センターステッカー	
4	FRA44103	Cap hold frame (wide type)	帽子取付枠 (ワイドタイプ)	
5	FRA44050	Cap holder bracket	帽子保持ブラケット	
6	FRA44031	Hook	パチン錠フック	
7	FRA44201	Cap holder A	帽子固定ブラケットA	
8	FRA44090	Clip	クリップ	
9	FRA44013	Guide pin	ガイドピン	
10	FRA44022	Grip bracket	グリップブラケット	
11	FRA44260	Grip guide	グリップガイド	
12a	FRA44042	Cap grip	帽子グリップ	
12b	FRA44270	Cap grip	帽子グリップ	
13	FRA44160	Latch	小型パチン錠	
14	FRA46502	Cap hold frame ass'y (low profile type)	帽子取付枠組 (ロープロタイプ)	
15	FRA46025	Cap hold frame (low profile type)	帽子取付枠 (ロープロタイプ)	
16	FRA44240	Position brakct	位置ブラケットロープロ	
17	FRA46550	Clamp C	クランプC	
18	FRA46620	Spring clip	バネグリップ	
19	FRA46141	Spacer	スペーサー	
20	FRA46610	Side holder ass'y	サイド押えセット	
21	FRA46630	Side holder cushion	サイド押えゴム	
22	FRA46182	Side holder	サイド押え	
23	FRA46082	Bracket	ブラケット	
24	FRA44251	Caution sticker	注意ステッカー	
25	FRA46520	Side support (right)	サイド受け (右)	
26	FRA46561	Side support ruber (right)	サイド受けゴム (右)	
27	FRA46530	Side support (left)	サイド受け (左)	
28	FRA46571	Side support ruber (left)	サイド受けゴム (左)	
29	FRA46212	Clamp B	クランプB	
30	FRA46151	Latch bracket	パチン錠ブラケット	
31	FRA44170	E-ring	Eリング	
32	FRAU44270	Cap grip set This can be substituted for "12a".	帽子グリップ部組 "12a" の代用可	
B	NWBK03000	Wing nut (M3)	ちょうナット (M3)	
C	NHAD04000	Hex nut (M4)	六角ナット (M4)	
D	WPAD04000	Plain washer (M4)	平座金 (M4)	
E	SPAD03003	Pan head screw (phillips, M3x3)	十字穴付きなべ小ねじ (M3x3)	
F	SPAD03005	Pan head screw (phillips, M3x5)	十字穴付きなべ小ねじ (M3x5)	
G	SPDD04006	Pan head screw (phillips, M4x6)	十字穴付きなべ小ねじ (M4x6)	
H	SPDD04012	Pan head screw (phillips, M4x12)	十字穴付きなべ小ねじ (M4x12)	
I	SGAD04008	Flat head screw (phillips, M4x8)	十字穴付き皿小ねじ (M4x8)	
J	SPDD03005	Pan head screw (phillips, M3x5)	十字穴付きなべ小ねじ (M3x5)	
K	SPDD03004	Pan head screw (phillips, M3x4)	十字穴付きなべ小ねじ (M3x4)	
L	NHAD03000	Hex nut (M3)	六角ナット (M3)	
M	WSAD03000	Spring lock washer (M3)	ばね座金 (M3)	
N	SGAD03004	Flat head screw (phillips, M3x4)	十字穴付き皿小ねじ (M3x4)	
O	WPAD03000	Plain washer (M3)	平座金 (M3)	
P	WPBD03000	Plain washer (M3)	平座金 (M3)	
Q	SGAD03006	Flat head screw (phillips, M3x6)	十字穴付き皿小ねじ (M3x6)	
R	NHCD03000	Hex nut (M3)	六角ナット (M3)	
S	SBAD03005	Binding head screw (M3x5)	バインド小ねじ (M3x5)	

CAP FRAME (CAP STRETCHER)

FRL101 19c-1



CAP FRAME (CAP STRETCHER) 帽子枠 (段取台)19c-1

組指図 Ass'y El't	部品番号 Parts No.	部品名 Parts Names	部品名	FRL101	備考 Note
1	FRA44504	Cap stretcher (wide type)	段取台組 (ワイドタイプ)		
2	FRA44600	Base E	ブロック E		
3	FRA44610	Stopper A	ストッパー A		
4	FRA44581	Hinge	平蝶番		
5	FRA44590	Base D	ブロック D		
7	FRA44620	Tension coil spring	保持ばね		
9	FRA44562	Base B	ブロック B		
11	FRA44571	Base C	ブロック C		
13	FRA44630	Cushion	クッションゴム		
14	FRA44531	Back plate	バックプレート		
15	FRA44541	R block	Rブロック		
16	FRA43591	Lever bracket (right)	レバーブラケット (右)		
17	FRA43560	Hold lever ass'y (right)	保持レバー (右) 組		
18	FRA43620	Torsion coil spring (right)	ねじりコイルバネ (右)		
19	FRA43611	Support pin	段付きピン		
20a	FRA43602	Lock pin	ロックピン		
20b	FRA43603	Lock pin	ロックピン		
20	FRAU43603	Lock pin set This can be substituted for "20a".	ロックピン (組) "20a" の代用可		
21	FRA43550	Spring	板ばね		
22	FRA43542	Center guide	センターガイド		
23	FRA43651	Lever bracket (left)	レバーブラケット (左)		
24	FRA43630	Hold lever ass'y (left)	保持レバー (左) 組		
25	FRA43660	Torsion coil spring (left)	ねじりコイルバネ (左)		
26	FRA44511	Cylinder	保持リング		
27	FRA44521	Stretch plate (wide type)	布張り板 (ワイドタイプ)		
28	FRA46352	Cap stretcher (low profile type)	段取台組 (ロープロタイプ)		
29	FRA46330	Stretch plate (low profile type)	布張り板 (ロープロタイプ)		
30	FRA46320	Block	額部ブロック		
A	NHAD05000	Hex nut (M5)	六角ナット (M5)		
B	SCAD05012	Hex socket head cap screw (M5x12)	六角穴付きボルト (M5x12)		
C	SCAD05020	Hex socket head cap screw (M5x20)	六角穴付きボルト (M5x20)		
D	SWAK10020	Wing bolt (M10x20)	ちょうボルト (M10x20)		
E	SCAD05030	Hex socket head cap screw (M5x30)	六角穴付きボルト (M5x30)		
F	WSAD05000	Spring lock washer (M5)	ばね座金 (M5)		
G	WPAD03000	Plain washer (M3)	平座金 (M3)		
H	WPAD05000	Plain washer (M5)	平座金 (M5)		
I	SPAD03005	Pan head screw (phillips, M3x5)	十字穴付きなべ小ねじ (M3x5)		
J	SPDD03005	Pan head screw (phillips, M3x5)	十字穴付きなべ小ねじ (M3x5)		
K	SGAD03005	Flat head screw (phillips, M3x5)	十字穴付き皿小ねじ (M3x5)		
L	SPDD04010	Pan head screw (phillips, M4x10)	十字穴付きなべ小ねじ (M4x10)		
M	NHCD04000	Hex nut (M4)	六角ナット (M4)		
N	WSAD04000	Spring lock washer (M4)	ばね座金 (M4)		
O	SPDD04008	Pan head screw (phillips, M4x8)	十字穴付きなべ小ねじ (M4x8)		
P	SPDD04006	Pan head screw (phillips, M4x6)	十字穴付きなべ小ねじ (M4x6)		



HappyJapan Inc.

HEAD OFFICE 3-3515, Tachiyagawa, Yamagata-city, 990-2251, Japan
Phone: +81-23-686-2272 Fax: +81-23-686-2243

TOKYO OFFICE 2-9-5, Taito, Taito-Ku, Tokyo 110-0016, Japan
Phone: +81-3-3834-0711 Fax: +81-3-3835-8917



株式会社ハッピージャパン

本 社 〒990-2251 山形市立谷川 3 丁目3515
TEL 023-686-2272(代) FAX 023-686-2243

東京営業所 〒110-0016 東京都台東区台東 2 丁目9番 5 号
TEL 03-3834-0711 FAX 03-3835-8917